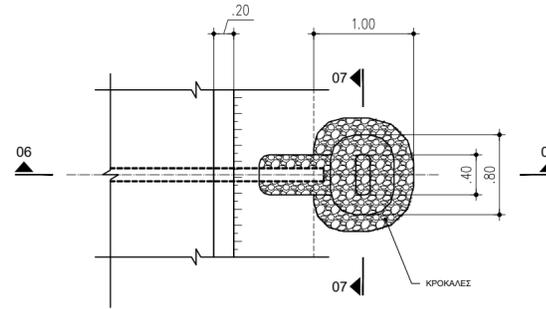
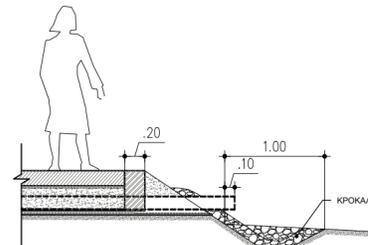


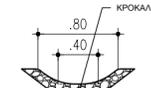
ΤΟΜΗ 04
ΚΑΤΑΣΚΕΥΗ ΞΕΡΟΛΟΪΑΣ ΓΙΑ ΤΗΝ ΠΡΟΣΤΑΣΙΑ ΤΟΥ ΔΡΟΜΟΥ



ΚΑΤΟΨΗ

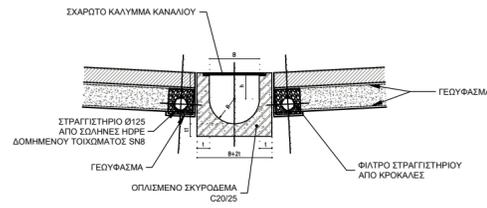


ΤΟΜΗ 06

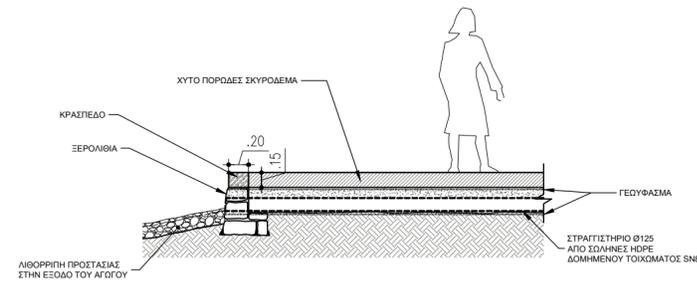


ΤΟΜΗ 07

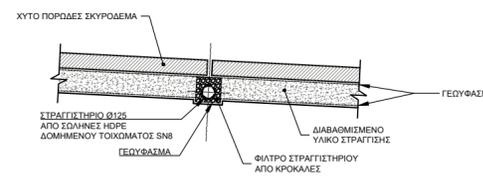
ΤΟΜΗ 06 & 07
ΔΙΑΤΑΞΗ ΠΡΟΣΤΑΣΙΑΣ ΣΤΟΜΙΟΥ ΕΞΟΔΟΥ ΣΤΡΑΓΓΙΣΤΗΡΙΟΥ ΣΤΟ ΦΥΣΙΚΟ ΕΔΑΦΟΣ



ΤΟΜΗ 05
ΕΓΚΑΡΣΙΑ ΤΟΜΗ ΜΟΝΟΠΑΤΙΟΥ ΣΕ ΘΕΣΗ ΣΥΓΚΕΝΤΡΩΣΗΣ ΟΜΒΡΙΩΝ ΑΠΟΡΡΟΩΝ ΛΟΓΩ ΚΑΤΑ ΜΗΚΟΣ ΚΛΙΣΕΩΝ



ΤΟΜΗ 08
ΕΓΚΑΡΣΙΑ ΤΟΜΗ ΔΡΟΜΟΥ ΣΕ ΘΕΣΗ ΑΡΜΟΥ ΟΠΟΥ ΑΠΑΙΤΕΙΤΑΙ ΠΡΟΣΘΕΤΗ ΑΠΟΣΤΡΑΓΓΙΣΗ



ΤΟΜΗ 09
ΚΑΤΑ ΜΗΚΟΣ ΤΟΜΗ ΔΡΟΜΟΥ ΣΕ ΘΕΣΗ ΑΡΜΟΥ ΟΠΟΥ ΑΠΑΙΤΕΙΤΑΙ ΠΡΟΣΘΕΤΗ ΑΠΟΣΤΡΑΓΓΙΣΗ

VAGIA TOURI
ο=Hellenic Public Administration Certification Services, serialNumber=ERMIS-90020569, ou=DIMOS ATHINAION, ou=MUNICIPALITY OF ATHENS, c=GR, email=v.touri@athens.gr, sn=TOURI, givenName=VAGIA, ou=BAΓΙΑ ΤΟΥΡΗ, cn=VAGIA TOURI
Ψηφιακά Υπογεγραμμένο, Αρτία: ΑΚΡΙΒΕΣ ΑΝΤΙΓΡΑΦΟ
2019.11.15 14:51:56 +02'00'

ΔΗΜΟΣ ΑΘΗΝΑΙΩΝ

ΔΙΕΥΘΥΝΣΗ ΟΔΟΠΟΪΑΣ, ΑΠΟΧΕΤΕΥΣΗΣ & ΚΟΙΝΟΧΡΗΣΤΩΝ ΧΩΡΩΝ

ΕΡΓΑ ΕΠΕΙΓΟΝΤΟΣ ΧΑΡΑΚΤΗΡΑ ΚΑΙ ΑΜΕΣΗΣ ΥΛΟΠΟΙΗΣΗΣ
ΕΠΙ ΥΦΙΣΤΑΜΕΝΩΝ ΥΠΟΔΟΜΩΝ ΤΟΥ ΛΟΦΟΥ ΤΟΥ ΛΥΚΑΒΗΤΤΟΥ
ΠΟΥ ΘΑ ΣΥΜΒΑΛΛΟΥΝ ΣΤΗΝ ΟΛΟΚΛΗΡΩΜΕΝΗ
ΑΝΤΙΠΛΗΜΜΥΡΙΚΗ ΠΡΟΣΤΑΣΙΑ ΤΟΥ

ΜΕΛΕΤΗΤΕΣ

ΒΑΣΙΛΙΚΗ ΤΡΥΦΩΝΙΔΟΥ

Προισταμένη του Τμήματος
Μελετών, Τεκμηρίωσης &
Προγραμματισμού

NAMA A.E.

Ειδικό Σύμβουλο Υδραυλικών Έργων &
Περιβαλλοντικής Διαχείρισης

ΣΧΕΔΙΟ:

ΤΥΠΙΚΕΣ ΤΟΜΕΣ ΔΡΟΜΟΥ

ΑΡΙΘΜΟΣ ΣΧΕΔΙΟΥ:

Y-03

ΜΕΛΕΤΗ:

ΥΔΡΑΥΛΙΚΩΝ ΕΡΓΩΝ
& ΠΕΡΙΒΑΛΛΟΝΤΙΚΗΣ ΔΙΑΧΕΙΡΙΣΗΣ

ΣΤΑΔΙΟ:

ΟΡΙΣΤΙΚΗ ΜΕΛΕΤΗ

ΗΜΕΡΟΜΗΝΙΑ:

ΦΕΒΡΟΥΑΡΙΟΣ 2019

ΚΛΙΜΑΚΑ:

1:50

ΕΘΕΩΡΗΘΗ

Η Προισταμένη του Τμήματος
Μελετών, Τεκμηρίωσης & Προγραμματισμού

Η Προισταμένη της Διεύθυνσης Οδοποιίας,
Κοινοχρήστων Χώρων & Αποχέτευσης

ΒΑΣΙΛΙΚΗ ΤΡΥΦΩΝΙΔΟΥ

BAΓIA TOYPIH

Table with columns: ΜΟΝΟΠΛΑΤΙ ΤΑΒΛΑ Α, ΜΟΝΟΠΛΑΤΙ ΤΑΒΛΑ Β, X, Y coordinates for various points.



Grid of tables for zones ΠΕΡΙΟΧΗ 1 through 20, each containing X and Y coordinates for specific points.

ΣΥΓΚΡΑΤΗΤΗ ΕΔΑΦΙΚΟΥ ΥΛΙΚΟΥ & ΑΥΞΗΣΗ ΧΡΟΝΟΣ ΣΥΚΚΕΤΗΡΙΣΗΣ ΠΑΡΑΜΕΤΡΟΝ ΝΕΡΟΣ ΜΕ ΚΡΗΤΗ ΚΑΘΙΣΤΕΜΕΝΟΝ (ΥΔΡΑΥΛΙΚΑ ΕΡΓΑ)
ΑΝΤΙΔΙΑΒΡΟΤΙΚΑ ΕΡΓΑ ΜΕ ΧΡΗΣΗ ΕΙΔΙΚΩΝ ΓΕΓΕΥΣΜΕΝΩΝ ΠΡΑΞΙΝΩ ΤΕΧΝΟΛΟΓΙΑΣ

VAGIA TOURI
ou/Hellenic Public Administration
Certification Number: ERMS-9002059,
ou=DMOS ATHINAIΩN,
ou=MUNICIPALITY OF ATHENS, cn=GR,
email=v.touri@athens.gr, sn=TOURI,
givenName=VAGIA, ou=BA7IA TOURI,
cn=VAGIA TOURI
Υπεφώνη Τροπολογημάτων, Αρχηγός
ΑΡΙΘΜΟΣ ΑΝΤΙΓΡΑΦΩΝ
2019.11.15 14:54:13 4020U

ΔΗΜΟΣ ΑΘΗΝΑΙΩΝ

ΔΙΕΥΘΥΝΣΗ ΟΔΟΠΟΙΙΑΣ, ΑΠΟΧΕΤΥΞΗΣ & ΚΟΙΝΟΧΡΗΤΩΝ ΧΩΡΩΝ
ΕΡΓΑ ΕΠΙΘΕΤΩΣ ΧΑΡΑΚΤΗΡΑ ΚΑΙ ΔΙΕΣΗΣ ΥΠΟΛΟΓΙΣΤΩΝ
ΕΠΙ ΥΦΙΣΤΑΜΕΝΩΝ ΥΠΟΔΟΜΩΝ ΤΟΥ ΟΔΟΥ ΤΟΥ ΛΥΚΑΒΗΤΟΥ
ΓΟΥ ΘΑ ΣΥΜΒΑΛΛΟΥΝ ΣΤΗΝ ΟΔΟΚΑΘΗΡΩΣΗ
ΑΝΤΙΤΑΜΗΜΥΡΗΚΗ ΠΡΟΣΤΑΣΙΑ ΤΟΥ

Form with fields: ΜΕΛΕΤΗΤΕΣ, ΒΑΣΙΚΗ ΤΡΩΦΟΔΟΣ, ΔΙΕΥΘΥΝΣΗ ΤΩΝ Έργων, ΑΡΙΘΜΟΣ ΣΧΕΔΙΟΥ: Y-04, ΜΕΛΗΤΗ: ΥΔΡΑΥΛΙΚΩΝ ΕΡΓΩΝ & ΠΕΡΙΒΑΛΛΟΝΤΙΚΗΣ ΔΙΑΧΕΙΡΙΣΗΣ, ΣΤΑΘΟΣ: ΟΡΙΣΤΙΚΗ ΜΕΛΗΤΗ, ΗΜΕΡΟΜΗΝΙΑ: ΜΑΪΟΣ 2019, ΚΑΜΒΑΚΑ, 1:1000, ΕΘΕΩΡΗΘΗ: Η Προσμετρική της Τεχνικής Ομάδας, Η Προσμετρική της Διεύθυνσης Οδοποιίας, Κοινωνικής Αποδοχής & Προγραμματισμού.