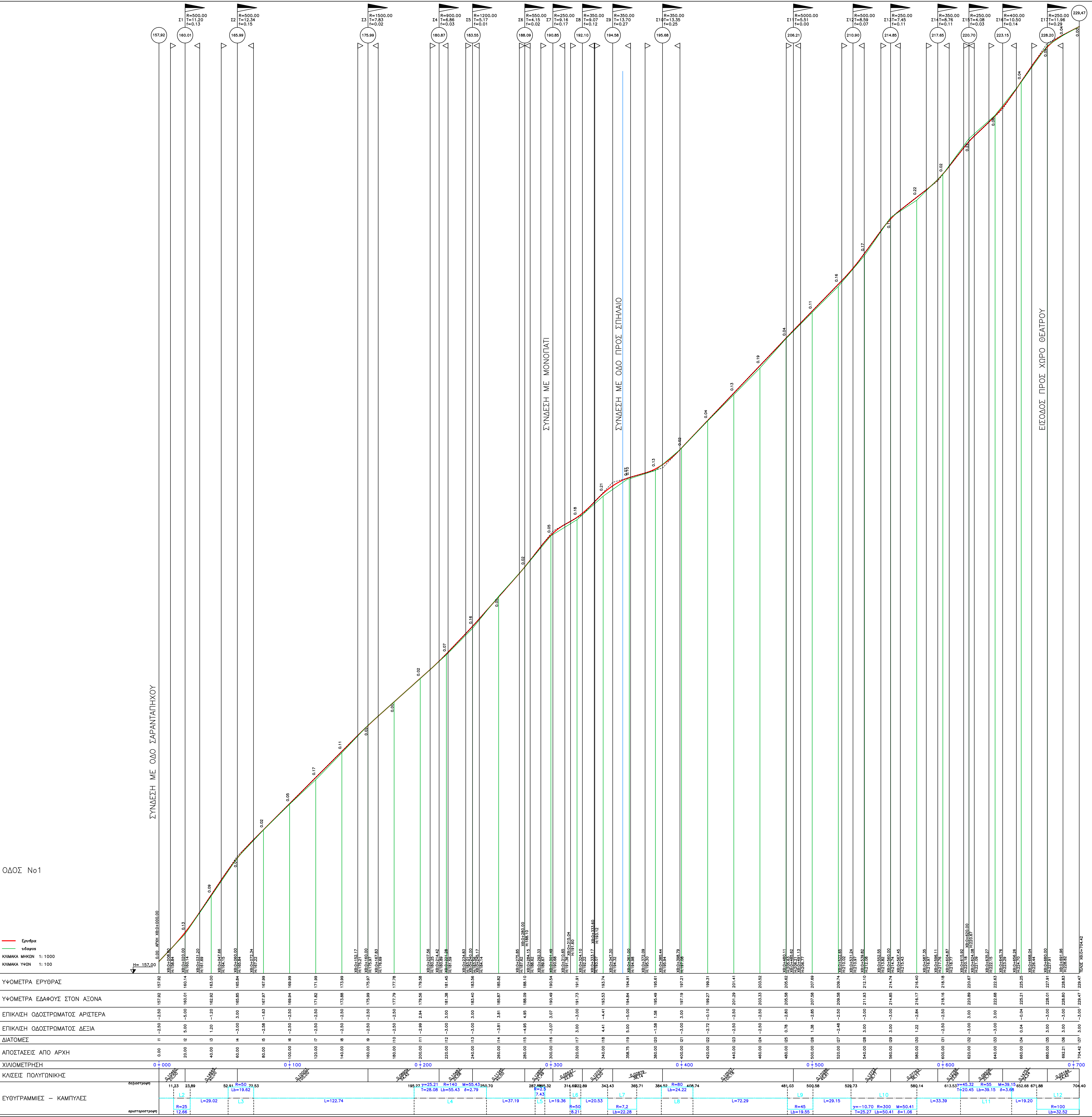


ΟΔΟΣ Νο1

— Έμφρα  
— υψόμετρο  
 Κλίμακα Μήκων 1:1000  
 Κλίμακα Υψών 1:100



VAGIA TOURI  
 o=Hellenic Public Administration  
 Certification Services,  
 serialNumber=ERMIS-90020569,  
 ou=DIMOS ATHINAION,  
 email=v.touri@athens.gr, sn=TOURI,  
 givenName=VAGIA, ou=ΒΑΓΙΑ ΤΟΥΡΗ,  
 cn=VAGIA TOURI  
 Ψηφιακά Υπογεγραμμένο, Αττική: ΑΚΡΙΒΕΣ  
 ΑΝΤΙΓΡΑΦΟ  
 2019.11.15 12:39:03 +02'00'

<b>ΔΗΜΟΣ ΑΘΗΝΑΙΩΝ</b>	
<b>ΔΙΕΥΘΥΝΣΗ ΟΔΟΠΟΪΑΣ, ΑΠΟΧΕΤΕΥΣΗΣ &amp; ΚΟΙΝΟΧΡΗΣΤΩΝ ΧΩΡΩΝ</b>	
<b>ΕΡΓΑ ΕΠΕΙΓΟΝΤΟΣ ΧΑΡΑΚΤΗΡΑ ΚΑΙ ΑΜΕΣΗΣ ΥΛΟΠΟΙΗΣΗΣ ΕΠΙ ΥΦΙΣΤΑΜΕΝΩΝ ΥΠΟΔΟΜΩΝ ΤΟΥ ΛΟΦΟΥ ΤΟΥ ΛΥΚΑΒΗΤΤΟΥ ΠΟΥ ΘΑ ΣΥΜΒΑΛΟΥΝ ΣΤΗΝ ΟΛΟΚΛΗΡΩΜΕΝΗ ΑΝΤΙΠΛΗΜΥΡΙΚΗ ΠΡΟΣΤΑΣΙΑ ΤΟΥ</b>	
ΜΕΛΕΤΗΤΕΣ	
<b>ΒΑΣΙΛΙΚΗ ΤΡΥΦΩΝΙΔΟΥ</b> Προισταμένη του Τμήματος Μελετών, Τεκμηρίωσης & Προγραμματισμού	<b>ΦΑΝΗ ΔΗΜΟΠΟΥΛΟΥ</b> Τοπογράφος - Συγκοινωνολόγος Ειδική Σύμβουλος Οδοστρώματος
ΣΧΕΔΙΟ: <b>ΜΗΚΟΤΟΜΗ - ΟΔΟΣ Νο1</b>	ΑΡΙΘΜΟΣ ΣΧΕΔΙΟΥ: <b>A-03</b>
ΜΕΛΕΤΗ: ΟΔΟΠΟΪΑΣ	ΣΤΑΔΙΟ: ΟΡΙΣΤΙΚΗ ΜΕΛΕΤΗ
ΗΜΕΡΟΜΗΝΙΑ: ΦΕΒΡΟΥΑΡΙΟΣ 2019	Κλίμακα: 1:1000
<b>ΕΞΕΡΘΩΣΗ</b>	
Η Προισταμένη του Τμήματος Μελετών, Τεκμηρίωσης & Προγραμματισμού	Η Προισταμένη της Διεύθυνσης Οδοστρώματος, Κοινόχρηστων Χώρων & Αποχέτευσης
<b>ΒΑΣΙΛΙΚΗ ΤΡΥΦΩΝΙΔΟΥ</b>	<b>ΒΑΓΙΑ ΤΟΥΡΗ</b>



ΣΤΟΙΧΕΙΑ ΟΡΙΖΟΝΤΙΟΓΡΑΦΙΚΗΣ ΧΑΡΑΞΗΣ ΟΔΟΥ Νο1

L1	L2	L3	L4	L5	L6	L7	L8	L9	L10	L11	L12	L13
x = 477094.770 y = 420392.045	x = 477110.320 y = 420388.822	x = 477134.090 y = 420385.822	x = 477205.960 y = 420375.180	x = 477358.610 y = 420353.110	x = 477504.200 y = 420330.010	x = 477521.820 y = 420317.780	x = 477415.230 y = 420278.890	x = 477467.090 y = 420243.890	x = 477321.970 y = 420204.020	x = 477377.780 y = 420164.020	x = 477392.800 y = 420141.890	
P = -32.2862 I = 12.8201 R = 12.8201	P = 24.9090 I = 19.0116 R = 19.0116	P = 25.2000 I = 19.4200 R = 19.4200	P = 189.2842 I = 27.4401 R = 27.4401	P = -10.4481 I = 8.2500 R = 8.2500	P = -187.0424 I = 22.2891 R = 22.2891	P = 19.2724 I = 19.2724 R = 19.2724	P = -22.6503 I = 19.2724 R = 19.2724	P = -10.8970 I = 19.2724 R = 19.2724	P = 46.2002 I = 30.0000 R = 30.0000	P = -20.7004 I = 11.1314 R = 11.1314		
A = 0.0000 Z = 0.0000 D = 0.4400	A = 0.0000 Z = 0.0000 D = 0.4400	A = 0.0000 Z = 0.0000 D = 0.4400	A = 0.0000 Z = 0.0000 D = 0.4400	A = 0.0000 Z = 0.0000 D = 0.4400	A = 0.0000 Z = 0.0000 D = 0.4400	A = 0.0000 Z = 0.0000 D = 0.4400	A = 0.0000 Z = 0.0000 D = 0.4400	A = 0.0000 Z = 0.0000 D = 0.4400	A = 0.0000 Z = 0.0000 D = 0.4400	A = 0.0000 Z = 0.0000 D = 0.4400		

### ΥΠΟΜΗΜΑ

**ΧΑΡΑΚΤΗΡΙΣΜΟΣ ΥΛΙΚΩΝ & ΣΥΜΒΟΛΙΣΜΩΝ**

- ΧΥΤΟ ΠΟΡΕΩΣ ΣΚΥΡΩΜΑ ΤΥΠΟΥ "HYDROMEDIA"
- ΧΥΤΟ ΣΚΥΡΩΜΑ ΤΥΠΟΥ "ARTEVA STONE"
- ΧΥΤΟ ΣΚΥΡΩΜΑ ΤΥΠΟΥ "ARTEVA STONE"
- ΣΤΑΒΕΡΟΠΟΙΗΜΕΝΟ ΚΕΡΑΜΙΚΟ ΔΑΓΙΔΑ ΤΥΠΟΥ "ΚΟΥΡΑΣΑΝ"
- ΧΥΤΟ ΣΚΥΡΩΜΑ ΤΥΠΟΥ "ARTEVA STONE"
- ΦΥΤΕΥΣΗ
- ΥΠΑΡΧΟΥΣΑ ΠΛΑΚΟΣΤΡΩΣΗ
- ΥΦΕΤΑΜΕΝΟ ΤΟΙΧΕΙΟ ΑΠΟ ΣΕΡΡΟΛΩΙΑ
- ΣΥΛΛΗΝ ΔΟΚΟΣ
- ΛΙΘΟΡΓΗ (ΚΡΟΚΑΛΕΣ)
- ΠΛΑΚΟΣΤΡΩΣΗ ΜΕ ΦΥΣΙΚΗ ΠΕΤΡΑ
- ΧΥΤΟ ΣΚΥΡΩΜΑ
- ΧΥΤΟ ΚΡΑΣΠΕΔΟ ΑΠΟ ΣΚΥΡΩΜΑ
- ΛΟΡΙΔΑ ΦΥΤΕΜΕΝΟΥ ΧΩΜΑΤΟΣ
- ΑΓΙΟΣ
- ΚΑΒΑΡΙΣΜΑ ΚΑΙ ΤΟΠΙΚΑ ΓΕΩΜΕΤΡΙΑ
- ΝΕΑ ΠΛΑΚΟΣΤΡΩΣΗ
- ΑΥΛΑΚΙ
- ΕΚΚΥΒΩΤΙΣΜΟΣ ΜΕ ΠΕΤΡΑ ΣΤΟ ΧΥΤΟ ΥΛΙΚΟ
- ΝΕΟ ΤΟΙΧΕΙΟ ΑΠΟ ΣΕΡΡΟΛΩΙΑ
- ΥΦΕΤΑΜΕΝΟ ΤΟΙΧΕΙΟ ΑΠΟ ΣΕΡΡΟΛΩΙΑ
- ΣΥΛΛΗΝ ΔΟΚΟΣ
- ΝΕΑ ΔΕΝΤΡΑ
- ΟΡΙΑ ΕΤΑΔ
- ΙΘΙΟΣ ΠΛΑΙΟΥ ΚΡΑΣΠΕΔΟΥ
- ΙΘΙΟΣ ΝΕΑΣ ΠΑΡΕΜΒΑΣΗΣ - ΤΟΜΗ 1
- ΙΘΙΟΣ ΝΕΑΣ ΠΑΡΕΜΒΑΣΗΣ - ΤΟΜΗ 2
- ΙΘΙΟΣ ΝΕΑΣ ΠΑΡΕΜΒΑΣΗΣ - ΤΟΜΗ 3
- ΙΘΙΟΣ ΝΕΑΣ ΠΑΡΕΜΒΑΣΗΣ - ΤΟΜΗ 4
- ΙΘΙΟΣ ΝΕΑΣ ΠΑΡΕΜΒΑΣΗΣ - ΤΟΜΗ 5
- ΙΘΙΟΣ ΝΕΑΣ ΠΑΡΕΜΒΑΣΗΣ - ΤΟΜΗ 6
- ΙΘΙΟΣ ΝΕΑΣ ΠΑΡΕΜΒΑΣΗΣ - ΤΟΜΗ 7
- ΙΘΙΟΣ ΑΥΤΟΚΙΝΗΤΟΥ
- ΣΥΓΚΡΑΤΗΤΗ ΕΔΑΦΙΚΟΥ ΥΛΙΚΟΥ & ΑΥΞΙΝΗ ΧΡΟΝΙΩΝ ΣΥΚΚΕΝΤΡΩΣΗΣ ΠΟΛΥΜΕΡΙΚΩΝ ΝΕΡΩΝ ΜΕ ΧΡΗΣΗ ΚΟΡΜΟΣΕΛΑΤΩΝ
- ΑΠΤΩΔΗΡΩΤΙΚΑ ΕΡΓΑ ΜΕ ΧΡΗΣΗ ΕΙΔΙΚΩΝ ΓΕΩΣΥΝΘΕΤΩΝ ΠΡΑΣΙΝΗΣ ΤΕΧΝΟΛΟΓΙΑΣ
- ΚΑΤΑΣΚΕΥΗ ΤΟΙΧΕΙΟΥ
- ΤΑΦΡΟΣ ΣΥΓΚΡΑΤΗΤΗΣ ΚΑΙ ΔΙΕΥΘΕΤΗΣ ΡΟΗΣ ΟΜΒΡΙΝ
- ΑΓΙΟΣ

**ΤΥΠΙΚΟ ΟΧΗΜΑ**

VAGIA TOURS  
 o/Hellenic Public Administration  
 Certification Services  
 otaNumber: ΕΡΜ5-Ρ0020569,  
 ota: ΟΜΟΣ ΑΤΤΙΚΗΣ/ΟΡΓΑΝΟΠΟΙΗΣΗ ΚΑΙ ΔΙΟΙΚΗΣΗ  
 OF ATHENS, s.r.l.  
 ota: v.vagiatours.gr, ota: TOURS  
 ota: v.vagiatours.gr, ota: VAGIA TOURS  
 ota: VAGIA TOURS  
 Ημερής Υπογραφή, Αση ΑΡΠΒΣ  
 ΑΝΤΥΡΑΦΟ  
 2019.11.15 12:41:39 +02'00'

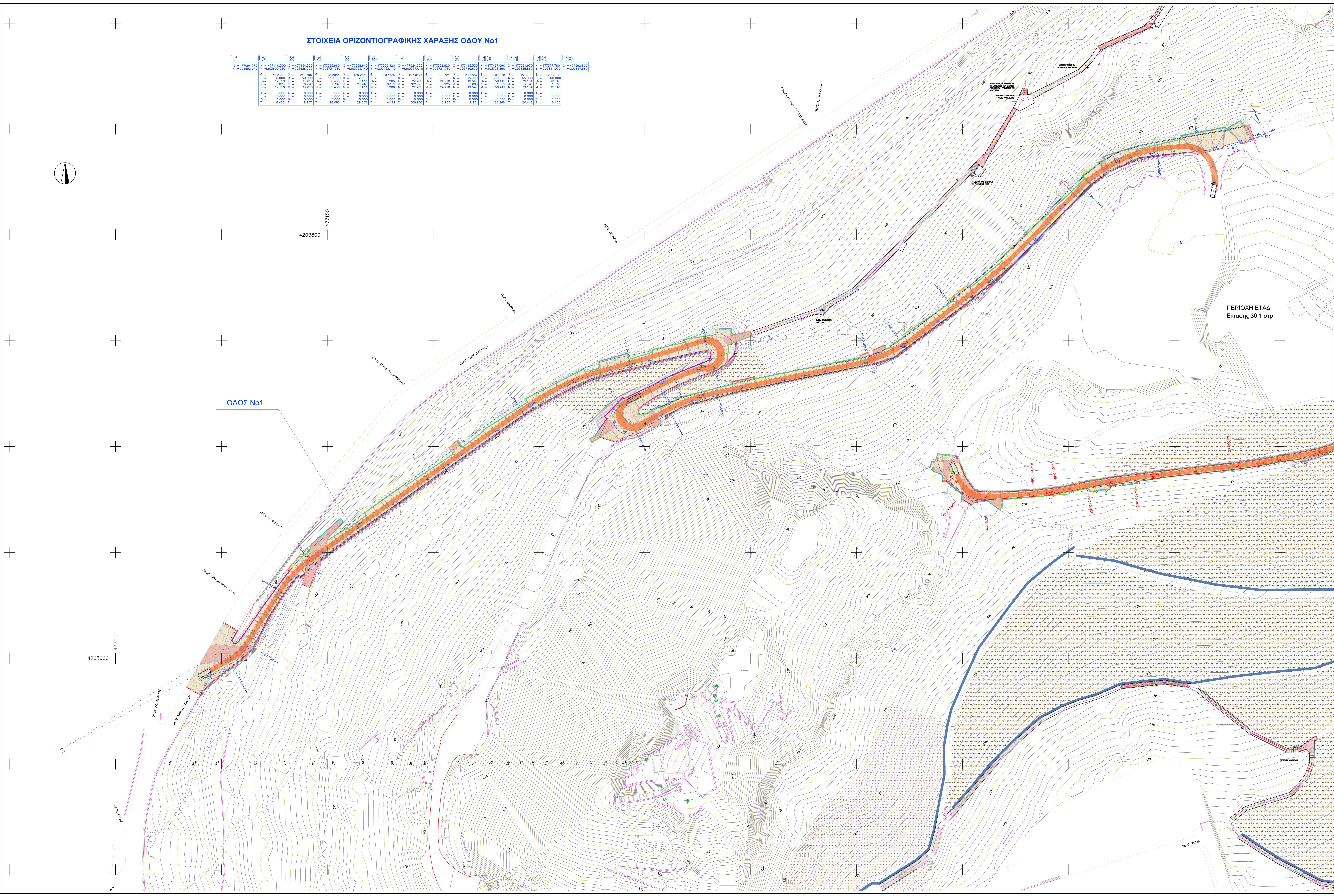
**ΔΗΜΟΣ ΑΘΗΝΑΙΩΝ**

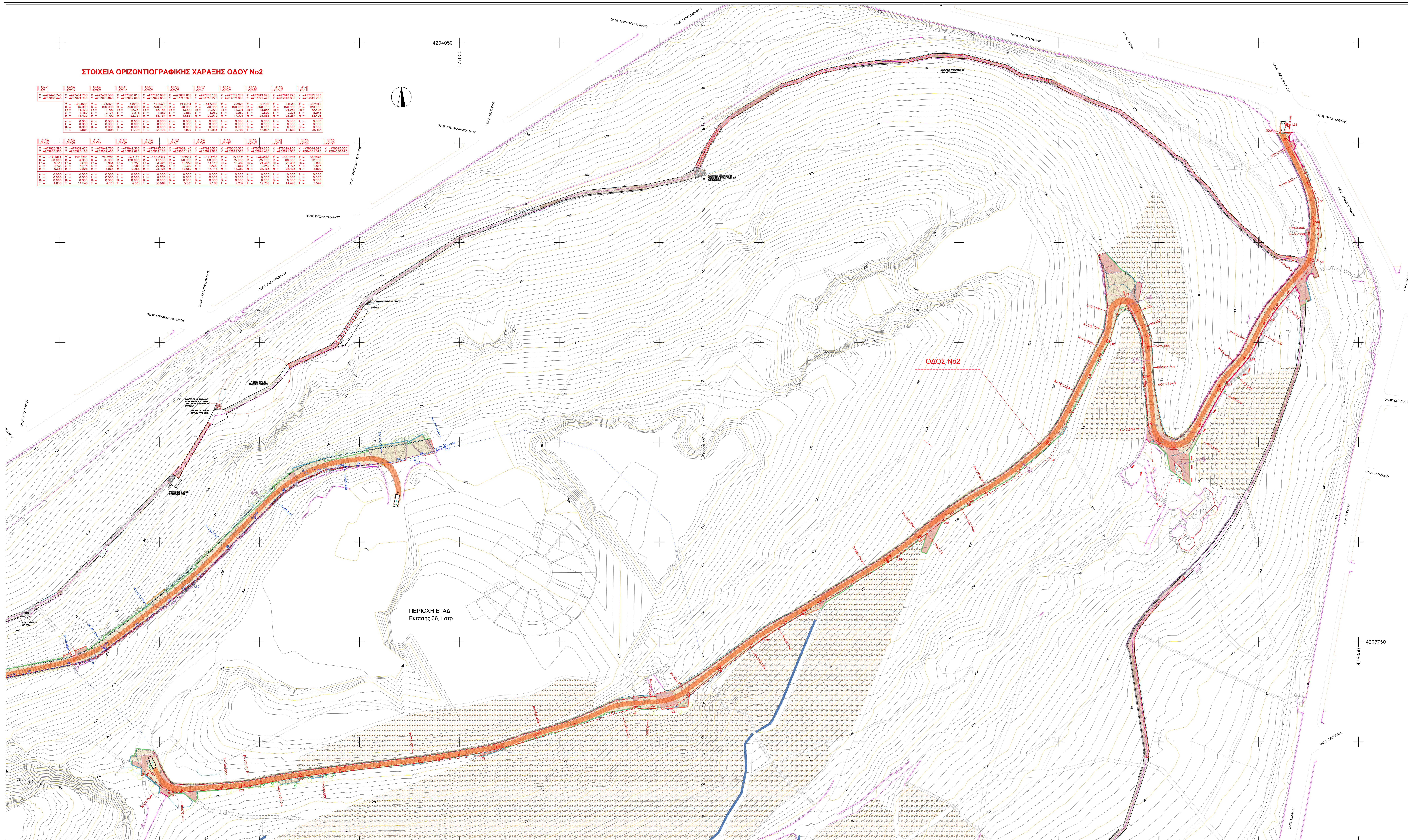
**ΔΙΕΥΘΥΝΣΗ ΟΔΟΠΟΙΑΣ, ΑΠΟΧΕΤΕΥΣΗΣ & ΚΟΙΝΟΧΡΗΣΤΩΝ ΧΩΡΩΝ**

**ΕΡΓΑ ΕΠΕΙΓΟΝΤΟΣ ΧΑΡΑΚΤΗΡΑ ΚΑΙ ΑΜΕΣΗΣ ΥΛΟΠΟΙΗΣΗΣ ΕΠΙ ΥΦΕΤΑΜΕΝΩΝ ΥΠΟΔΟΜΩΝ ΤΟΥ ΛΟΦΟΥ ΤΟΥ ΛΥΚΑΒΗΤΤΟΥ ΠΟΥ ΘΑ ΣΥΜΒΑΛΟΥΝ ΣΤΗΝ ΟΔΙΚΗ ΑΝΤΙΠΛΗΜΜΥΡΙΚΗ ΠΡΟΣΤΑΣΙΑ ΤΟΥ**

ΜΕΛΕΤΗΣ

<b>ΒΑΣΙΛΙΚΗ ΤΡΥΦΩΝΙΔΟΥ</b> Προσταμένη του Τμήματος Μελετών, Τεκμηρίωσης & Προγραμματισμού	<b>ΦΑΝΗ ΔΗΜΟΠΟΥΛΟΥ</b> Τοπογράφος - Συγκοινωνολόγος Εθνική Σχολή Οδοποιίας
ΣΧΕΔΙΟ: <b>ΟΡΙΖΟΝΤΙΟΓΡΑΦΙΑ</b>	ΑΡΙΘΜΟΣ ΣΧΕΔΙΟΥ: <b>A-01</b>
ΜΕΛΕΤΗ: ΟΔΟΠΟΙΑΣ	ΣΤΑΔΙΟ: ΟΡΙΣΤΙΚΗ ΜΕΛΕΤΗ
ΗΜΕΡΟΜΗΝΙΑ: ΦΕΒΡΟΥΑΡΙΟΣ 2019	ΚΑΙΜΑΚΑ: 1:500
<b>ΕΘΕΩΡΘΗ</b>	
Η Προσταμένη του Τμήματος Μελετών, Τεκμηρίωσης & Προγραμματισμού	Η Προσταμένη της Διεύθυνσης Οδοποιίας, Κοινοχρηστών Χώρων & Αποχέτευσης
<b>ΒΑΣΙΛΙΚΗ ΤΡΥΦΩΝΙΔΟΥ</b>	<b>ΒΑΓΙΑ ΤΟΥΡΗ</b>





**ΣΤΟΙΧΕΙΑ ΟΡΙΖΟΝΤΙΟΓΡΑΦΙΚΗΣ ΧΑΡΑΞΗΣ ΟΔΟΥ Νο2**

L31	L32	L33	L34	L35	L36	L37	L38	L39	L40	L41
X=447843.740 Y=420383.440	X=447844.360 Y=420374.360	X=447845.000 Y=420365.240	X=447845.610 Y=420356.080	X=447846.190 Y=420346.880	X=447846.740 Y=420337.640	X=447847.270 Y=420328.360	X=447847.780 Y=420319.040	X=447848.270 Y=420309.680	X=447848.740 Y=420300.280	X=447849.190 Y=420290.840
A=14.860 B=15.500 C=11.420 D=11.420	A=7.870 B=10.010 C=11.790 D=11.790	A=-2.020 B=30.900 C=22.770 D=22.770	A=11.680 B=32.000 C=22.770 D=22.770	A=11.680 B=32.000 C=22.770 D=22.770	A=11.680 B=32.000 C=22.770 D=22.770	A=11.680 B=32.000 C=22.770 D=22.770	A=11.680 B=32.000 C=22.770 D=22.770	A=11.680 B=32.000 C=22.770 D=22.770	A=11.680 B=32.000 C=22.770 D=22.770	A=11.680 B=32.000 C=22.770 D=22.770
A=0.000 B=0.000 C=0.000 D=0.000	A=0.000 B=0.000 C=0.000 D=0.000	A=0.000 B=0.000 C=0.000 D=0.000	A=0.000 B=0.000 C=0.000 D=0.000	A=0.000 B=0.000 C=0.000 D=0.000	A=0.000 B=0.000 C=0.000 D=0.000	A=0.000 B=0.000 C=0.000 D=0.000	A=0.000 B=0.000 C=0.000 D=0.000	A=0.000 B=0.000 C=0.000 D=0.000	A=0.000 B=0.000 C=0.000 D=0.000	A=0.000 B=0.000 C=0.000 D=0.000

L42	L43	L44	L45	L46	L47	L48	L49	L50	L51	L52	L53
X=447849.720 Y=420383.360	X=447850.410 Y=420374.240	X=447851.080 Y=420365.080	X=447851.720 Y=420355.880	X=447852.320 Y=420346.640	X=447852.890 Y=420337.360	X=447853.430 Y=420328.040	X=447853.940 Y=420318.680	X=447854.420 Y=420309.280	X=447854.870 Y=420300.840	X=447855.290 Y=420292.360	X=447855.680 Y=420283.840
A=-12.820 B=9.200 C=9.200 D=9.200	A=10.530 B=2.990 C=2.990 D=2.990	A=22.690 B=2.990 C=2.990 D=2.990	A=-160.030 B=2.990 C=2.990 D=2.990	A=13.930 B=10.390 C=10.390 D=10.390	A=-17.910 B=10.390 C=10.390 D=10.390	A=-44.490 B=10.390 C=10.390 D=10.390	A=-52.110 B=10.390 C=10.390 D=10.390	A=-52.110 B=10.390 C=10.390 D=10.390	A=-52.110 B=10.390 C=10.390 D=10.390	A=-52.110 B=10.390 C=10.390 D=10.390	A=-52.110 B=10.390 C=10.390 D=10.390
A=0.000 B=0.000 C=0.000 D=0.000	A=0.000 B=0.000 C=0.000 D=0.000	A=0.000 B=0.000 C=0.000 D=0.000	A=0.000 B=0.000 C=0.000 D=0.000	A=0.000 B=0.000 C=0.000 D=0.000	A=0.000 B=0.000 C=0.000 D=0.000	A=0.000 B=0.000 C=0.000 D=0.000	A=0.000 B=0.000 C=0.000 D=0.000	A=0.000 B=0.000 C=0.000 D=0.000	A=0.000 B=0.000 C=0.000 D=0.000	A=0.000 B=0.000 C=0.000 D=0.000	A=0.000 B=0.000 C=0.000 D=0.000

**ΥΠΟΜΗΝΗΜΑ**

**ΧΑΡΑΚΤΗΡΙΣΜΟΣ ΥΛΙΚΩΝ & ΣΥΜΒΟΛΙΣΜΩΝ**

- ΧΥΤΟ ΠΟΡΕΣ ΣΚΥΡΩΜΑ ΤΥΠΟΥ "HYDROMEDIA"
- ΧΥΤΟ ΣΚΥΡΩΜΑ ΤΥΠΟΥ "ARTEVIA STONE"
- ΧΥΤΟ ΣΚΥΡΩΜΑ ΤΥΠΟΥ "ARTEVIA STONE"
- ΧΥΤΟ ΣΚΥΡΩΜΑ ΤΥΠΟΥ "ARTEVIA STONE"
- ΧΥΤΟ ΣΚΥΡΩΜΑ ΤΥΠΟΥ "ARTEVIA STONE"
- ΦΥΤΕΥΣΗ
- ΥΠΑΡΧΟΥΣΑ ΠΛΑΚΟΣΤΡΩΣΗ
- ΥΦΕΤΑΜΕΝΟ ΤΟΙΧΕΙΟ ΑΠΟ ΞΕΡΟΛΙΘΙΑ
- ΣΥΝΑΝΗ ΔΟΚΟΣ
- ΛΙΘΟΡΡΗΤΗ (ΚΡΟΚΑΛΕΣ)
- ΠΛΑΚΟΣΤΡΩΣΗ ΜΕ ΦΥΣΙΚΗ ΠΕΤΡΑ
- ΧΥΤΟ ΣΚΥΡΩΜΑ
- ΧΥΤΟ ΚΡΑΣΠΕΔΟ ΑΠΟ ΣΚΥΡΩΜΑ
- ΛΙΘΡΑ ΦΥΤΕΜΕΝΟΥ ΧΩΜΑΤΟΣ
- ΑΓΓΟΣ
- ΚΑΒΑΡΙΣΜΑ ΚΑΙ ΤΟΤΚΑ ΓΕΜΙΣΜΑΤΑ
- ΝΕΑ ΠΛΑΚΟΣΤΡΩΣΗ
- ΑΥΛΑΚΗ
- ΕΓΚΥΒΤΕΙΜΟΣ ΜΕ ΠΕΤΡΑ ΕΤΟ ΧΥΤΟ ΥΛΙΚΟ
- ΝΕΟ ΤΟΙΧΕΙΟ ΑΠΟ ΞΕΡΟΛΙΘΙΑ
- ΥΦΕΤΑΜΕΝΟ ΤΟΙΧΕΙΟ ΑΠΟ ΞΕΡΟΛΙΘΙΑ
- ΣΥΝΑΝΗ ΔΟΚΟΣ
- ΝΕΑ ΔΕΝΤΡΑ
- ΟΡΙΑ ΕΤΑΔ
- ΚΙΝΟΣ ΠΑΝΟΥ ΚΡΑΣΠΕΔΟΥ
- ΚΙΝΟΣ ΝΕΑΣ ΠΑΡΕΜΒΑΣΗΣ - ΤΟΜΗ 1
- ΚΙΝΟΣ ΝΕΑΣ ΠΑΡΕΜΒΑΣΗΣ - ΤΟΜΗ 2
- ΚΙΝΟΣ ΝΕΑΣ ΠΑΡΕΜΒΑΣΗΣ - ΤΟΜΗ 3
- ΚΙΝΟΣ ΝΕΑΣ ΠΑΡΕΜΒΑΣΗΣ - ΤΟΜΗ 4
- ΚΙΝΟΣ ΝΕΑΣ ΠΑΡΕΜΒΑΣΗΣ - ΤΟΜΗ 5
- ΚΙΝΟΣ ΝΕΑΣ ΠΑΡΕΜΒΑΣΗΣ - ΤΟΜΗ 6
- ΚΙΝΟΣ ΝΕΑΣ ΠΑΡΕΜΒΑΣΗΣ - ΤΟΜΗ 7
- ΚΙΝΟΣ ΑΥΤΟΚΙΝΗΤΟΥ
- ΣΥΓΚΡΑΤΗΤΗ ΕΔΑΦΙΚΟΥ ΥΛΙΚΟΥ & ΑΥΞΗΝ ΚΡΟΝΩΝ ΣΥΓΚΕΤΡΩΣΗΣ ΠΥΛΜΑΚΡΩΝ ΝΕΤΩΝ ΜΕ ΚΡΗΝ ΗΡΩΚΑΙΟΚΛΕΙΣΤΟ
- ΑΝΤΙΣΤΡΩΤΙΚΑ ΕΡΓΑ ΜΕ ΚΡΗΝ ΕΙΔΙΚΗ ΓΕΣΥΣΤΗΤΩΝ ΠΡΑΞΗΣ ΤΕΧΝΟΛΟΓΙΑΣ
- ΚΑΤΑΣΚΕΥΗ ΤΟΙΧΕΙΟΥ
- ΠΑΡΟΣ ΣΥΓΚΡΑΤΗΤΗΣ ΚΑΙ ΔΙΕΥΡΕΤΗΣΗΣ ΡΟΗΣ ΟΜΒΡΙΩΝ
- ΑΓΓΟΣ

**ΤΥΠΙΚΟ ΟΧΗΜΑ**

ΥΠΟΜΗΝΗΜΑ  
 ΗΜΕΡΟΜΗΝΙΑ: 2019.11.15 12:43:02 +02'00'

**ΔΗΜΟΣ ΑΘΗΝΑΙΩΝ**

**ΔΙΕΥΘΥΝΣΗ ΟΔΟΠΟΙΑΣ, ΑΠΟΧΕΤΥΞΗΣ & ΚΟΙΝΟΧΡΗΣΤΩΝ ΧΩΡΩΝ**

**ΕΡΓΑ ΕΠΙΓΡΟΝΤΟΣ ΧΑΡΑΚΤΗΡΑ ΚΑΙ ΑΜΕΣΗΣ ΥΛΟΠΟΙΗΣΗΣ ΕΠΙ ΥΦΙΣΤΑΜΕΝΟΥ ΥΠΟΔΟΜΟΥ ΤΟΥ ΛΟΦΟΥ ΤΟΥ ΛΥΚΑΒΗΤΤΟΥ ΠΟΥ ΘΑ ΣΥΜΒΑΛΛΟΥΝ ΣΤΗΝ ΟΛΟΚΛΗΡΩΜΗΝ ΑΝΤΙΠΛΗΜΜΥΡΙΚΗ ΠΡΟΣΤΑΣΙΑ ΤΟΥ**

ΜΕΛΕΤΗΤΕΣ

<b>ΒΑΣΙΛΙΚΗ ΤΡΥΦΩΝΙΔΟΥ</b> Προϊσταμένη του Τμήματος Μελετών, Τεκμηρίωσης & Προγραμματισμού	<b>ΦΑΝΗ ΔΗΜΟΠΟΥΛΟΥ</b> Τοπογράφος - Συγκοινωνολόγος Εθνική Συμβούλος Οδοποιίας
---	--

ΣΧΕΔΙΟ: **ΟΡΙΖΟΝΤΙΟΓΡΑΦΙΑ** ΑΡΙΘΜΟΣ ΣΧΕΔΙΟΥ: **A-02**

ΜΕΛΕΤΗ: **ΟΔΟΠΟΙΑΣ** ΣΤΑΔΙΟ: **ΟΡΙΣΤΙΚΗ ΜΕΛΕΤΗ**

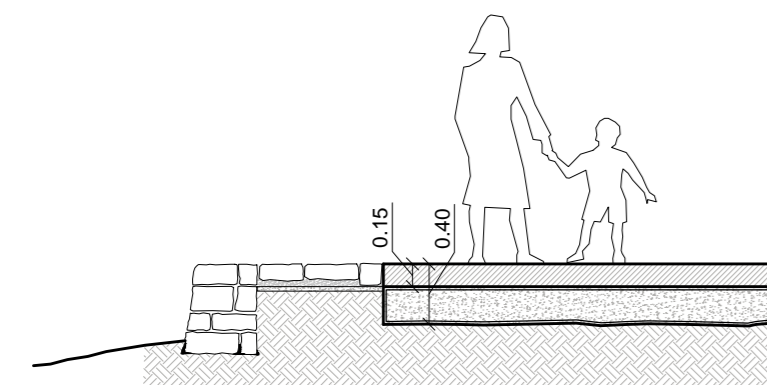
ΗΜΕΡΟΜΗΝΙΑ: **ΦΕΒΡΟΥΑΡΙΟΣ 2019** ΚΛΙΜΑΚΑ: **1:500**

**ΕΘΕΩΡΗΘΗ**

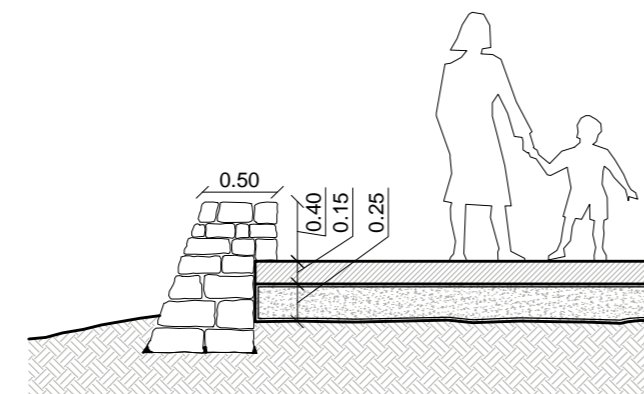
Η Προϊσταμένη του Τμήματος Μελετών, Τεκμηρίωσης & Προγραμματισμού	Η Προϊσταμένη της Διεύθυνσης Οδοποιίας, Κοινοχρήστων Χωρών & Αποχέτευσης
---	--

**ΒΑΣΙΛΙΚΗ ΤΡΥΦΩΝΙΔΟΥ** **ΒΑΓΙΑ ΤΟΥΡΗ**

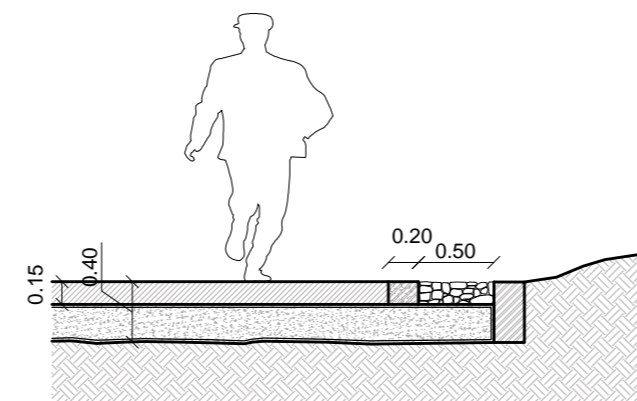
VAGIA TOURI  
 o=Hellenic Public Administration Certification  
 Services, serialNumber=ERMIS-90020569, ou=DIMOS  
 ATHINAION, ou=MUNICIPALITY OF ATHENS, c=GR,  
 email=v.touri@athens.gr, sn=TOURI,  
 givenName=VAGIA, ou=ΒΑΓΙΑ ΤΟΥΡΗ, cn=VAGIA  
 TOURI  
 Ψηφιακά Υπογεγραμμένο, Αρτία: ΑΚΡΙΒΕΣ  
 ΑΝΤΙΓΡΑΦΟ  
 2019.11.15 12:44:22 +02'00'



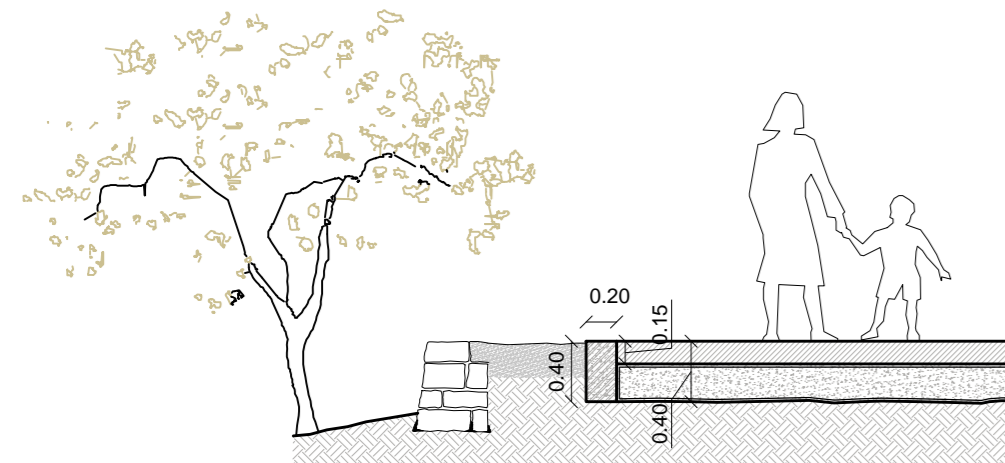
ΤΥΠΟΣ 1



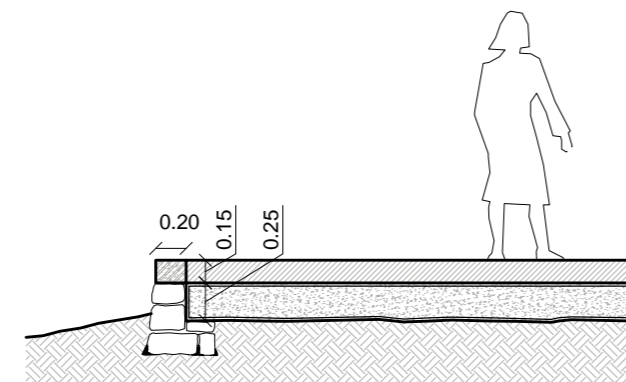
ΤΥΠΟΣ 5



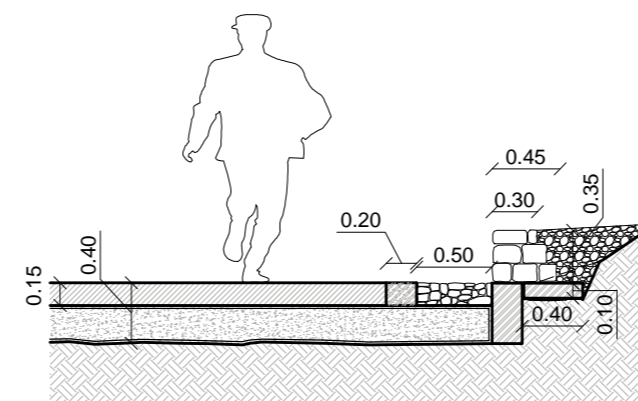
ΤΥΠΟΣ 9



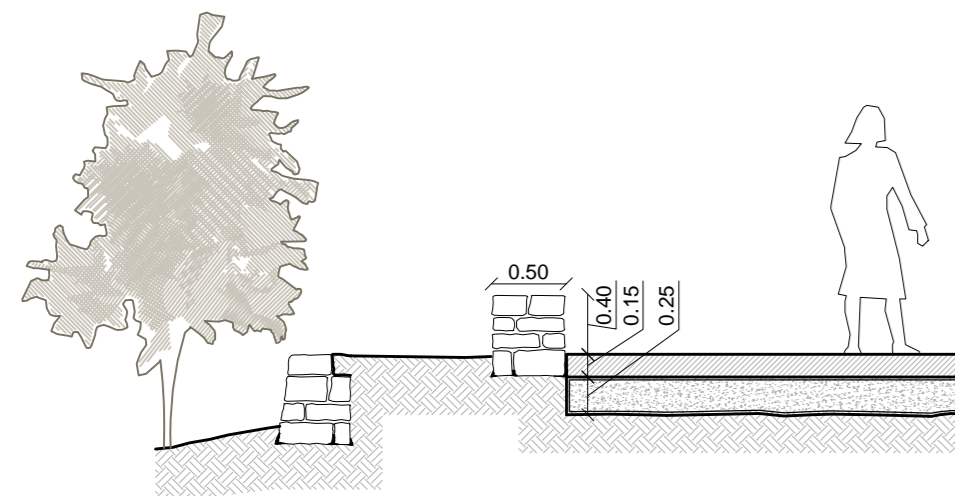
ΤΥΠΟΣ 2



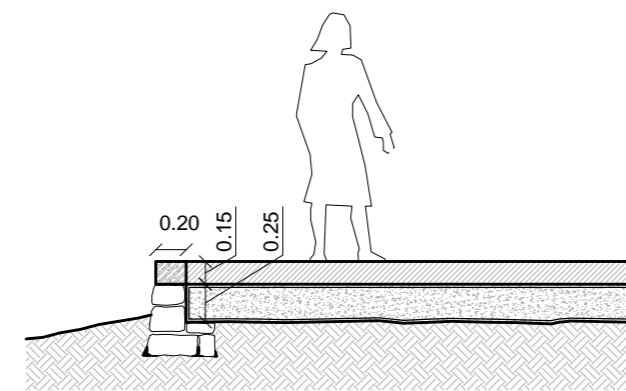
ΤΥΠΟΣ 6



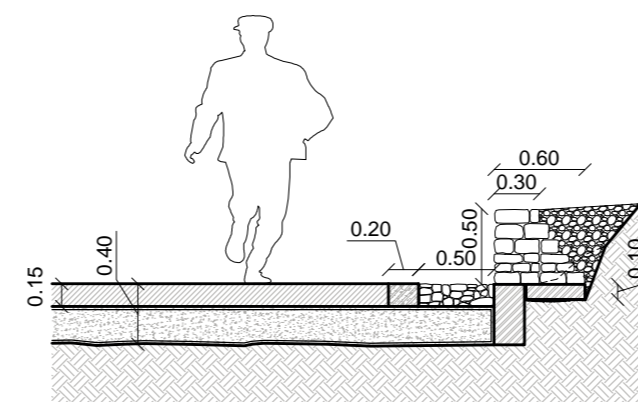
ΤΥΠΟΣ 10



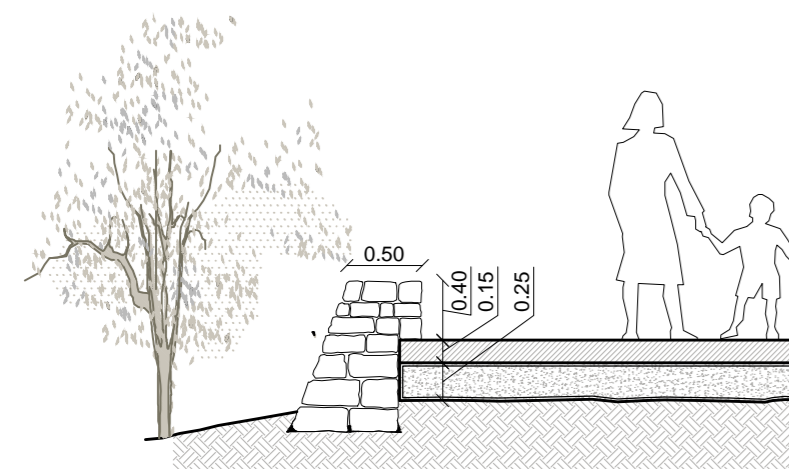
ΤΥΠΟΣ 3



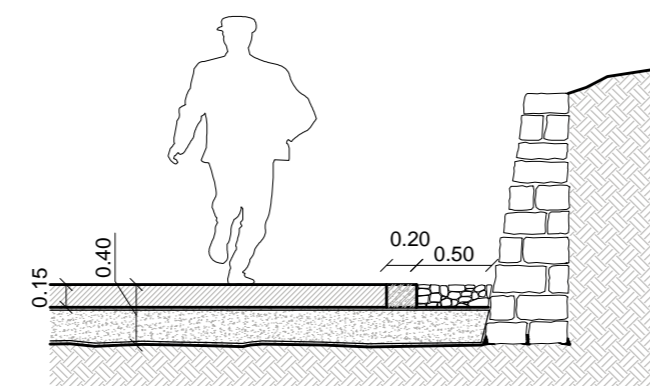
ΤΥΠΟΣ 7



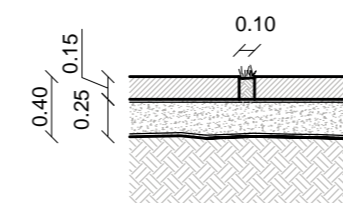
ΤΥΠΟΣ 11



ΤΥΠΟΣ 4



ΤΥΠΟΣ 8



ΤΟΜΗ ΣΤΗΝ ΕΓΚΑΡΣΙΑ ΧΑΡΑΞΗ

## ΔΗΜΟΣ ΑΘΗΝΑΙΩΝ

### ΔΙΕΥΘΥΝΣΗ ΟΔΟΠΟΙΙΑΣ, ΑΠΟΧΕΤΕΥΣΗΣ & ΚΟΙΝΟΧΡΗΣΤΩΝ ΧΩΡΩΝ

#### ΕΡΓΑ ΕΠΕΙΓΟΝΤΟΣ ΧΑΡΑΚΤΗΡΑ ΚΑΙ ΑΜΕΣΗΣ ΥΛΟΠΟΙΗΣΗΣ ΕΠΙ ΥΦΙΣΤΑΜΕΝΩΝ ΥΠΟΔΟΜΩΝ ΤΟΥ ΛΟΦΟΥ ΤΟΥ ΛΥΚΑΒΗΤΤΟΥ ΠΟΥ ΘΑ ΣΥΜΒΑΛΛΟΥΝ ΣΤΗΝ ΟΛΟΚΛΗΡΩΜΕΝΗ ΑΝΤΙΠΛΗΜΜΥΡΙΚΗ ΠΡΟΣΤΑΣΙΑ ΤΟΥ

ΜΕΛΕΤΗΤΕΣ

ΒΑΣΙΛΙΚΗ ΤΡΥΦΩΝΙΔΟΥ  
 Προισταμένη του Τμήματος  
 Μελετών, Τεκμηρίωσης &  
 Προγραμματισμού

ΦΑΝΗ ΔΗΜΟΠΟΥΛΟΥ  
 Τοπογράφος - Συγκοινωνιολόγος  
 Ειδική Σύμβουλος Οδοποιίας

ΣΧΕΔΙΟ:

ΤΥΠΙΚΕΣ ΤΟΜΕΣ ΔΡΟΜΟΥ

ΑΡΙΘΜΟΣ ΣΧΕΔΙΟΥ:

**A-06**

ΜΕΛΕΤΗ:

ΟΔΟΠΟΙΙΑΣ

ΣΤΑΔΙΟ:

ΟΡΙΣΤΙΚΗ ΜΕΛΕΤΗ

ΗΜΕΡΟΜΗΝΙΑ:

ΦΕΒΡΟΥΑΡΙΟΣ 2019

ΚΛΙΜΑΚΑ:

1:50

#### ΕΘΕΩΡΗΘΗ

Η Προισταμένη του Τμήματος  
 Μελετών, Τεκμηρίωσης & Προγραμματισμού

Η Προισταμένη της Διεύθυνσης Οδοποιίας,  
 Κοινοχρήστων Χώρων & Αποχέτευσης

ΒΑΣΙΛΙΚΗ ΤΡΥΦΩΝΙΔΟΥ

ΒΑΓΙΑ ΤΟΥΡΗ

