

VAGIA TOURI
 o=Hellenic Public Administration
 Certification Services,
 serialNumber=ERMIS-90020569, ou=DIMOS
 ATHINAION, ou=MUNICIPALITY OF ATHENS,
 c=GR, email=v.touri@athens.gr, sn=TOURI,
 givenName=VAGIA, ou=ΒΑΓΙΑ ΤΟΥΡΗ,
 cn=VAGIA TOURI
 Ψηφιακά Υπογεγραμμένο, Αττία: ΑΚΡΙΒΕΣ
 ΑΝΤΙΓΡΑΦΟ
 2019.11.20 13:59:48 +02'00'

ΔΗΜΟΣ ΑΘΗΝΑΙΩΝ

ΔΙΕΥΘΥΝΣΗ ΟΔΟΠΟΪΑΣ, ΑΠΟΧΕΤΕΥΣΗΣ & ΚΟΙΝΟΧΡΗΣΤΩΝ ΧΩΡΩΝ

ΕΡΓΑ ΕΠΕΙΓΟΝΤΟΣ ΧΑΡΑΚΤΗΡΑ ΚΑΙ ΑΜΕΣΗΣ ΥΛΟΠΟΙΗΣΗΣ
 ΕΠΙ ΥΦΙΣΤΑΜΕΝΩΝ ΥΠΟΔΟΜΩΝ ΤΟΥ ΛΟΦΟΥ ΤΟΥ ΛΥΚΑΒΗΤΤΟΥ
 ΠΟΥ ΘΑ ΣΥΜΒΑΛΛΟΥΝ ΣΤΗΝ ΟΛΟΚΛΗΡΩΜΕΝΗ
 ΑΝΤΙΠΛΗΜΜΥΡΙΚΗ ΠΡΟΣΤΑΣΙΑ ΤΟΥ

ΜΕΛΕΤΗΤΕΣ

<p>ΒΑΣΙΛΙΚΗ ΤΡΥΦΩΝΙΔΟΥ Προισταμένη του Τμήματος Μελετών, Τεκμηρίωσης & Προγραμματισμού</p>	<p>ΜΑΡΙΑ ΚΑΛΤΣΑ Ειδική Σύμβουλος</p>	<p>ΣΥΜΒΟΥΛΟΙ ΜΕΛΕΤΗΣ <u>ΑΡΧΙΤΕΚΤΟΝΙΚΩΝ:</u> ΔΗΜΗΤΡΗΣ ΠΟΥΛΙΟΣ ΜΑΡΙΑΝΝΑ ΑΝΑΣΤΑΣΟΠΟΥΛΟΥ ΕΛΕΝΗ ΚΟΥΤΣΟΠΟΥΛΟΥ <u>ΟΔΟΠΟΪΑΣ:</u> ΦΑΝΗ ΔΗΜΟΠΟΥΛΟΥ ΤΟΠΟΓΡΑΦΟΣ - ΣΥΓΚΟΙΝΩΝΙΟΛΟΓΟΣ <u>ΥΔΡΑΥΛΙΚΩΝ ΕΡΓΩΝ</u> <u>& ΠΕΡΙΒΑΛΛΟΝΤΙΚΗΣ ΔΙΑΧΕΙΡΙΣΗΣ:</u> ΝΑΜΑ Α.Ε.</p>
--	--	---

ΣΧΕΔΙΟ:

**ΤΕΥΧΟΣ ΚΑΤΩΦΕΩΝ
 ΠΕΡΙΜΕΤΡΙΚΟΥ ΜΟΝΟΠΑΤΙΟΥ**

ΜΕΛΕΤΗ:

ΑΡΧΙΤΕΚΤΟΝΙΚΗ

ΣΤΑΔΙΟ:

ΟΡΙΣΤΙΚΗ ΜΕΛΕΤΗ

ΗΜΕΡΟΜΗΝΙΑ:

ΦΕΒΡΟΥΑΡΙΟΣ 2019

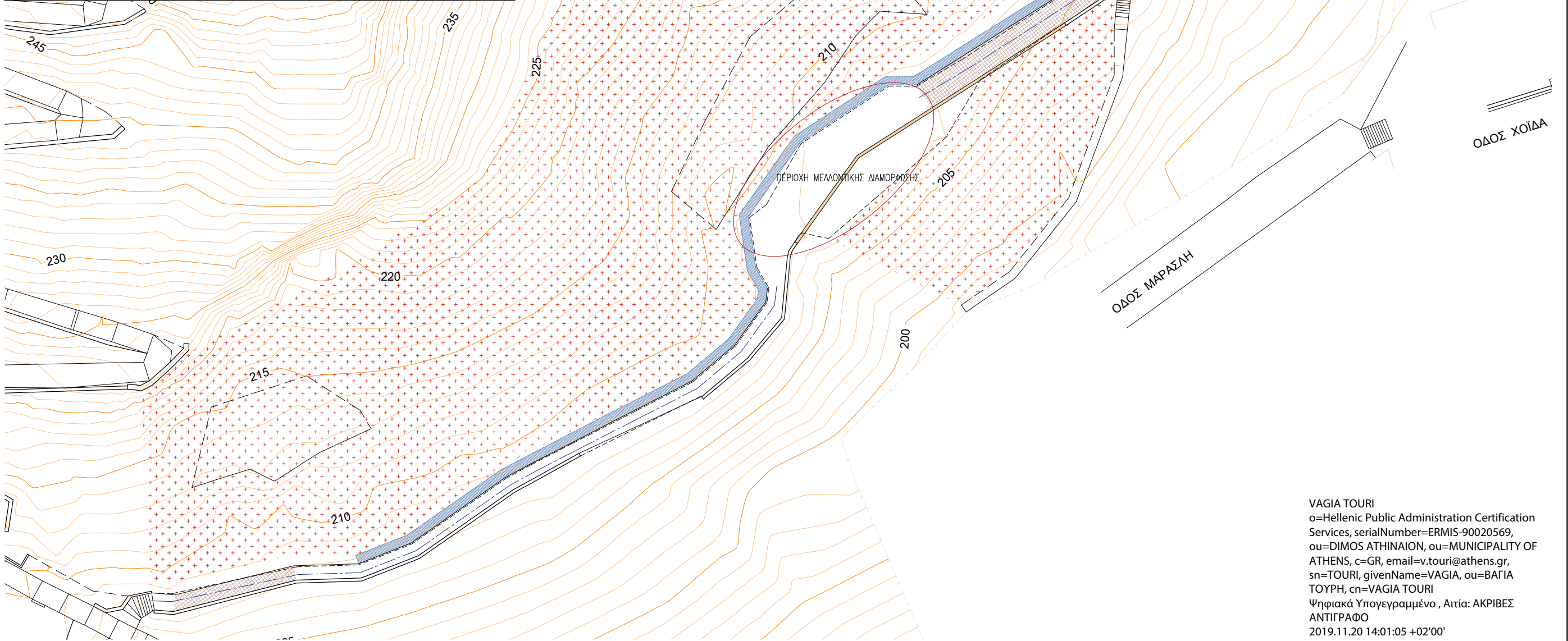
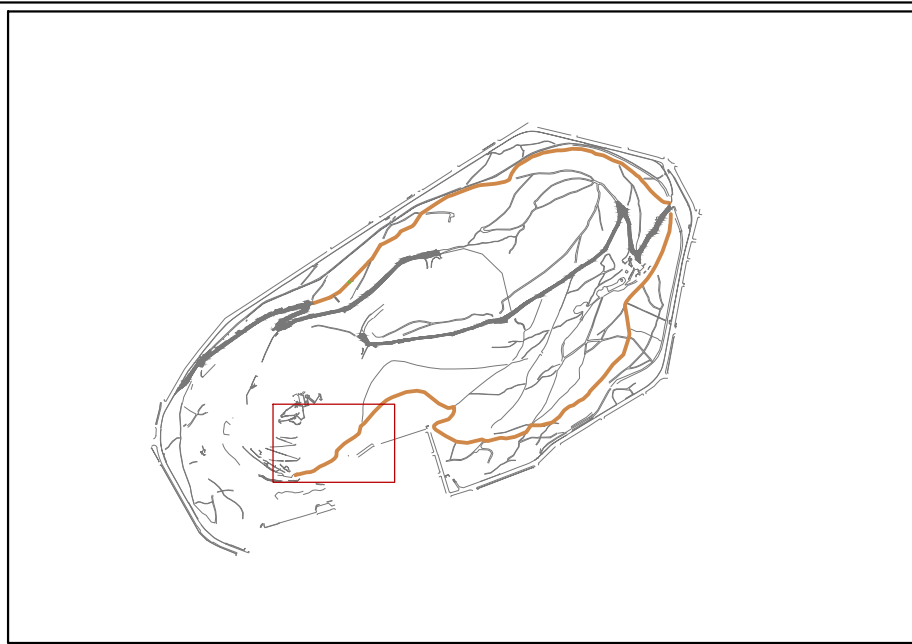
ΕΘΕΩΡΗΣΗ

Η Προισταμένη του Τμήματος
 Μελετών, Τεκμηρίωσης & Προγραμματισμού

Η Προισταμένη της Διεύθυνσης Οδοποιίας,
 Κοινοχρήστων Χώρων & Αποχέτευσης

ΒΑΣΙΛΙΚΗ ΤΡΥΦΩΝΙΔΟΥ

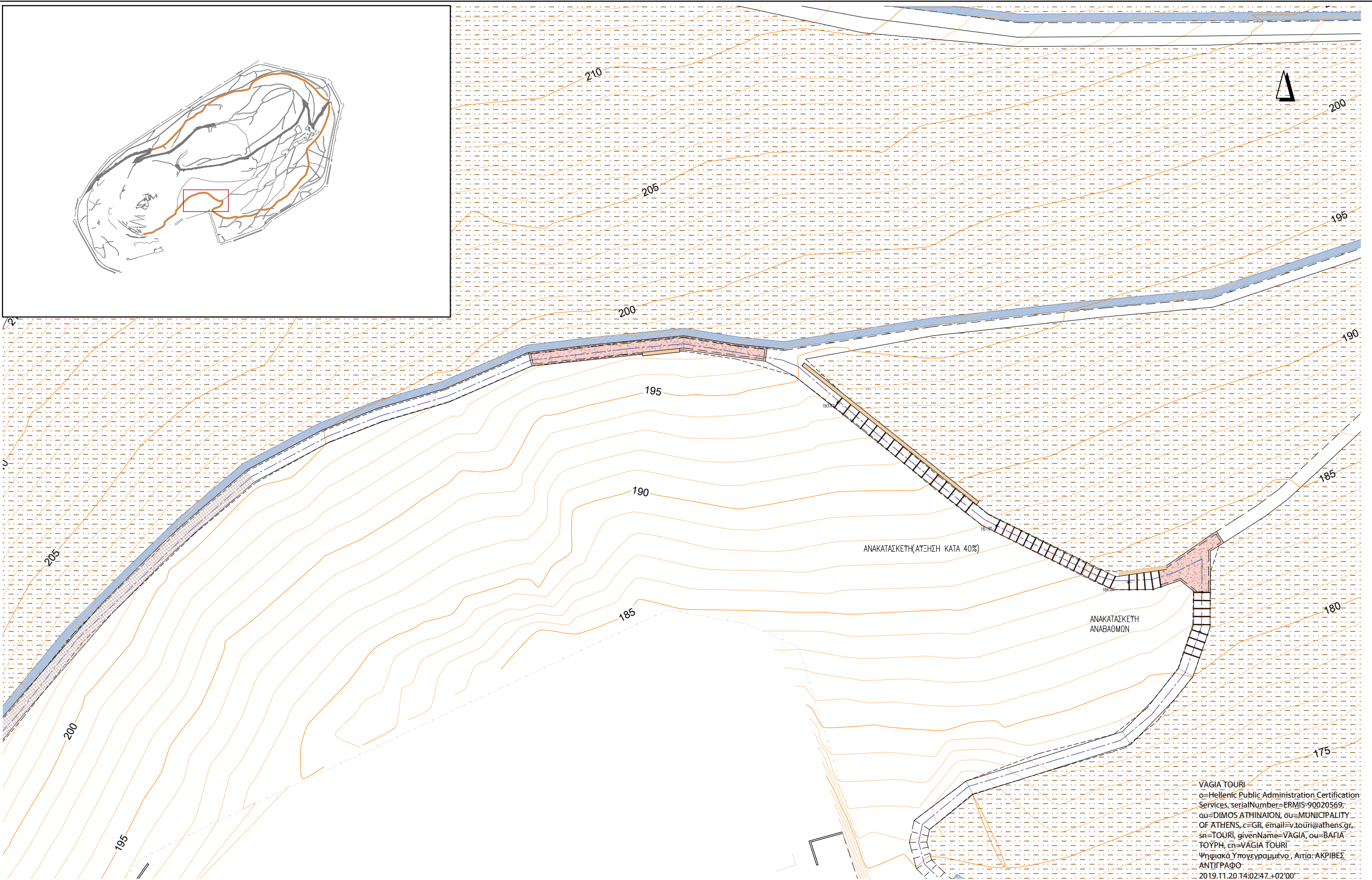
ΒΑΓΙΑ ΤΟΥΡΗ



VAGIA TOURI
 ο=Hellenic Public Administration Certification
 Services, serialNumber=ERMIS-90020569,
 ou=DIMOS ATHINAION, ou=MUNICIPALITY OF
 ATHENS, c=GR, email=v.touri@athens.gr,
 sn=TOURI, givenName=VAGIA, ou=ΒΑΓΙΑ
 ΤΟΥΡΗ, cn=VAGIA TOURI
 Ψηφιακά Υπογεγραμμένο , Αττία: ΑΚΡΙΒΕΣ
 ΑΝΤΙΓΡΑΦΟ
 2019.11.20 14:01:05 +02'00'

ΝΕΟ ΤΟΙΧΕΙΟ ΑΠΟ ΞΕΡΟΛΟΪΑ	ΣΥΝΤΗΡΗΣΗ, ΚΑΘΑΡΙΣΜΑ, ΤΟΠΙΚΑ ΓΕΜΙΣΜΑΤΑ	ΣΥΓΚΡΑΤΗΣΗ ΕΔΑΦΙΚΟΥ ΥΛΙΚΟΥ & ΑΥΞΗΣΗ ΧΡΟΝΩΝ ΣΥΓΚΕΝΤΡΩΣΗΣ ΠΛΥΜΜΗΡΙΚΩΝ ΝΕΡΩΝ ΜΕ ΧΡΗΣΗ ΓΕΩΣΥΝΘΕΤΩΝ ΚΟΡΜΟΔΕΜΑΤΩΝ
ΥΦΙΣΤΑΜΕΝΟ ΤΟΙΧΕΙΟ ΑΠΟ ΞΕΡΟΛΟΪΑ	ΤΑΦΡΟΣ ΣΥΓΚΡΑΤΗΣΗΣ ΚΑΙ ΔΙΕΥΘΕΤΗΣΗΣ ΡΟΗΣ ΟΜΒΡΙΩΝ	ΑΝΤΙΔΙΑΒΡΩΤΙΚΑ ΕΡΓΑ ΜΕ ΧΡΗΣΗ ΕΙΔΙΚΩΝ ΓΕΩΣΥΝΘΕΤΩΝ ΠΡΑΣΙΝΗΣ ΤΕΧΝΟΛΟΓΙΑΣ
ΙΧΝΟΣ ΠΑΛΙΟΥ ΜΟΝΟΠΑΤΙΟΥ	ΑΓΩΓΟΣ	
ΑΞΟΝΑΣ ΠΑΛΙΟΥ ΜΟΝΟΠΑΤΙΟΥ		

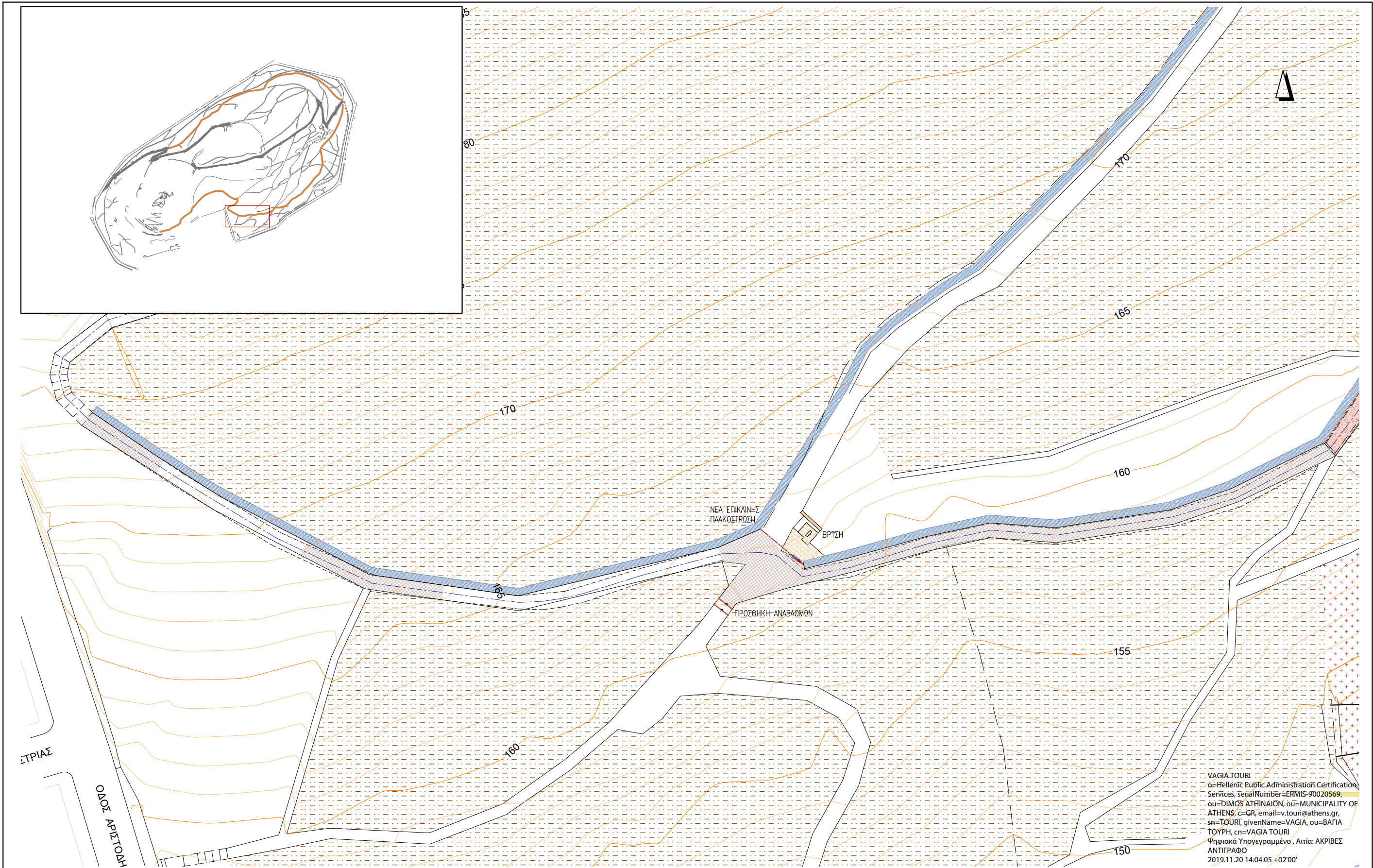
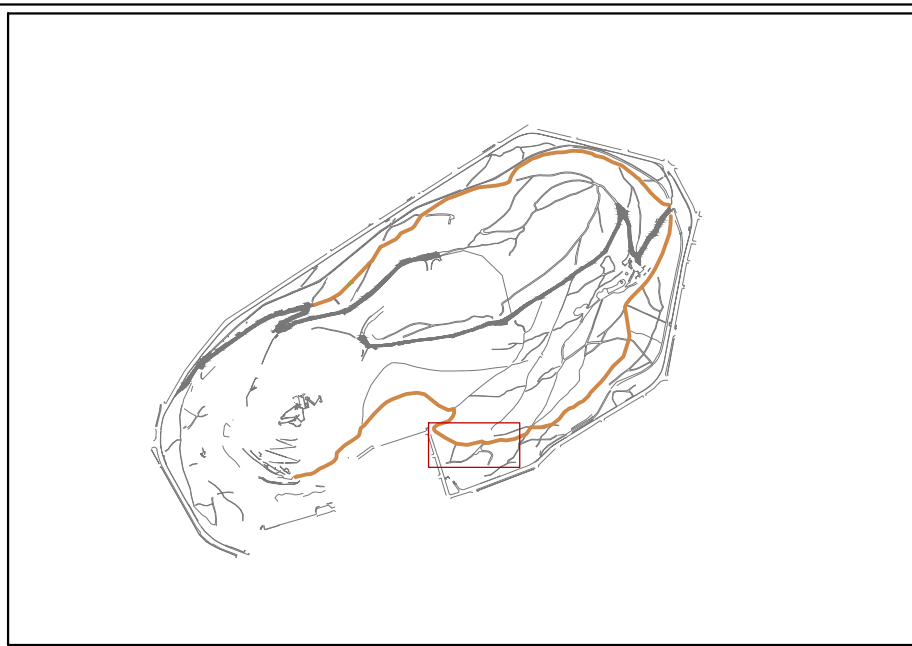
ΠΕΡΙΟΧΗ 1	ΗΜΕΡΟΜΗΝΙΑ:	ΚΛΙΜΑΚΑ:	ΑΡΙΘΜΟΣ ΣΧΕΔΙΟΥ:	ΑΝΑΘ.
	ΦΕΒΡΟΥΑΡΙΟΣ 2019	1:500	B-01	



VAGIA TOURI
 ο=Hellenic Public Administration Certification
 Services, serialNumber=ERMIS-90020569,
 ou=DIMOS ATHINAION, ou=MUNICIPALITY
 OF ATHENS, c=GR, email=v.touri@athens.gr,
 sn=TOURI, givenName=VAGIA, ou=BAΓΙΑ
 ΤΟΥΡΗ, cn=VAGIA TOURI
 Ψηφιακά Υπογεγραμμένο. Αρτία: ΑΚΡΙΒΕΣ
 ΑΝΤΙΓΡΑΦΟ
 2019.11.20 14:02:47 +02'00'

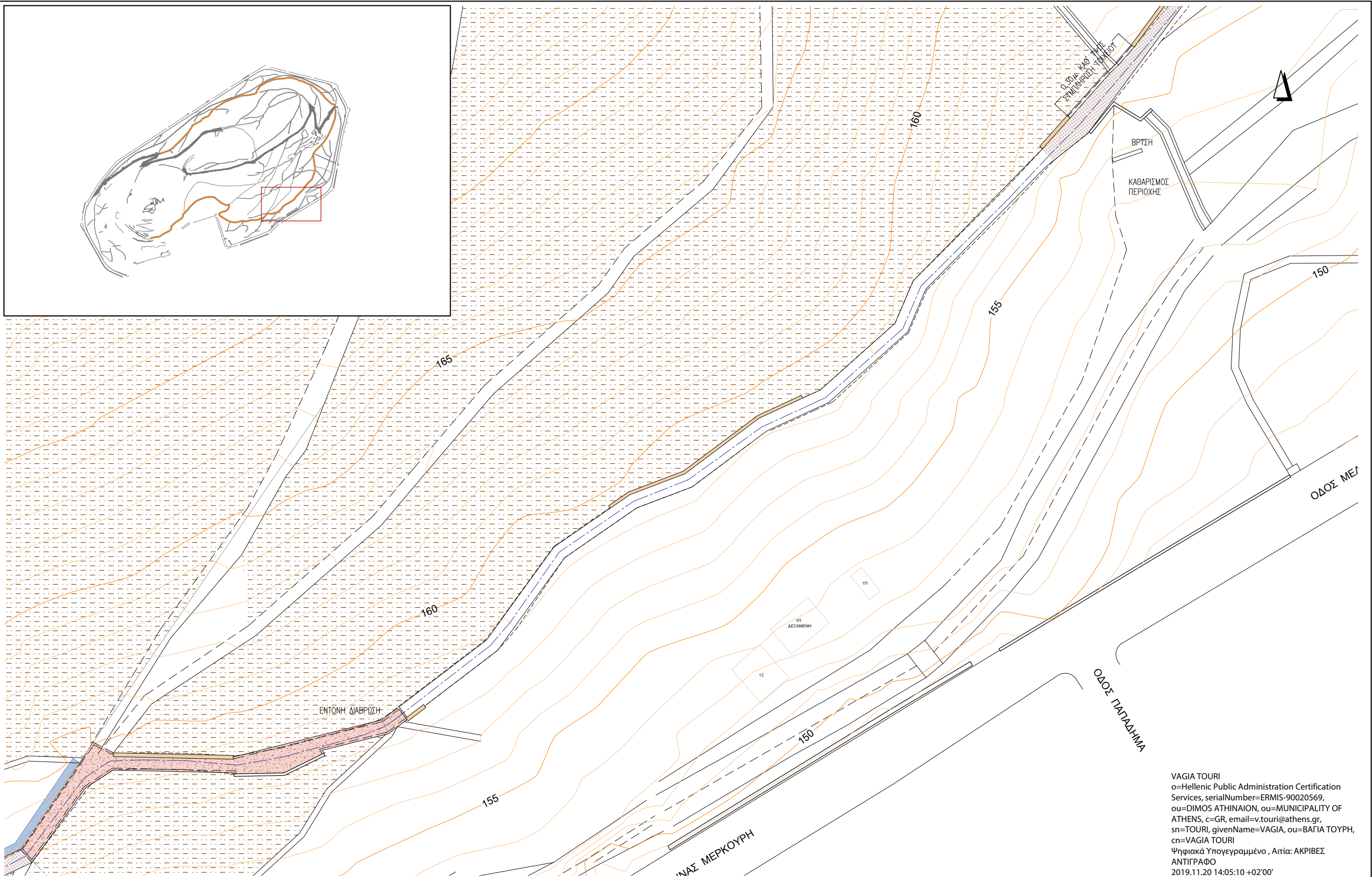
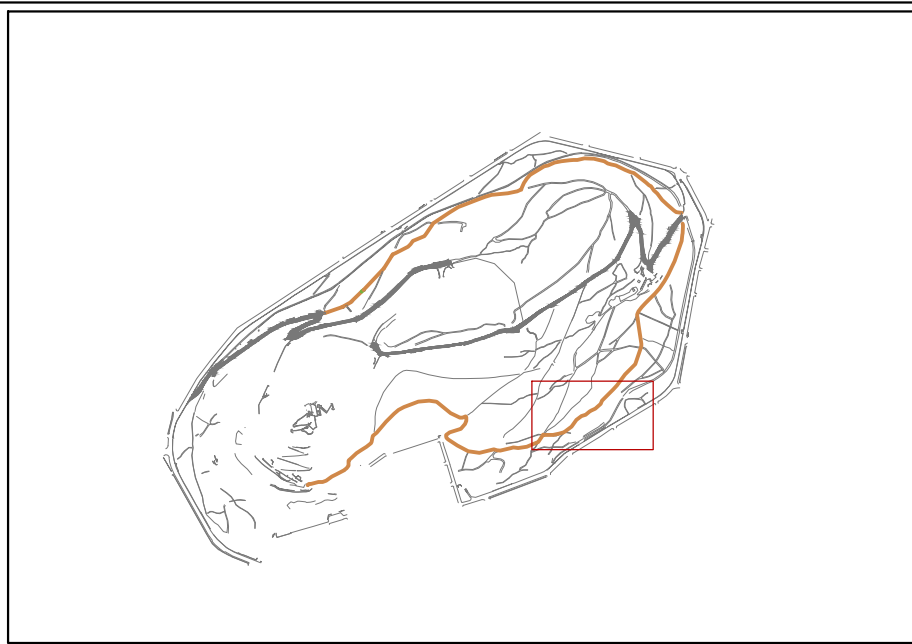
ΝΕΟ ΤΟΙΧΕΙΟ ΑΠΟ ΞΕΡΟΛΟΓΙΑ	ΣΤΑΘΕΡΟΠΟΙΗΜΕΝΟ ΚΕΡΑΜΙΚΟ ΔΑΠΕΔΟ	ΣΥΓΚΡΑΤΗΣΗ ΕΔΑΦΙΚΟΥ ΥΛΙΚΟΥ & ΑΥΞΗΣΗ ΧΡΟΝΩΝ ΣΥΓΚΕΝΤΡΩΣΗΣ ΠΛΥΜΜΗΡΙΚΩΝ ΝΕΡΩΝ ΜΕ ΧΡΗΣΗ ΓΕΩΣΥΝΘΕΤΩΝ ΚΟΡΜΟΔΕΜΑΤΩΝ
ΙΧΝΟΣ ΠΑΛΙΟΥ ΜΟΝΟΠΑΤΙΟΥ	ΣΥΝΤΗΡΗΣΗ, ΚΑΘΑΡΙΣΜΑ, ΤΟΠΙΚΑ ΓΕΜΙΣΜΑΤΑ	ΤΑΦΡΟΣ ΣΥΓΚΡΑΤΗΣΗΣ ΚΑΙ ΔΙΕΥΘΕΤΗΣΗΣ ΡΟΗΣ ΟΜΒΡΙΩΝ
ΑΞΟΝΑΣ ΠΑΛΙΟΥ ΜΟΝΟΠΑΤΙΟΥ	ΕΓΚΥΒΩΤΙΣΜΟΣ ΜΕ ΠΕΤΡΑ ΣΤΟ ΧΥΤΟ ΥΛΙΚΟ	
ΞΥΛΙΝΗ ΔΟΚΟΣ		

ΠΕΡΙΟΧΗ 2	ΗΜΕΡΟΜΗΝΙΑ:	ΚΛΙΜΑΚΑ:	ΑΡΙΘΜΟΣ ΣΧΕΔΙΟΥ:	ΑΝΑΘ.
	ΦΕΒΡΟΥΑΡΙΟΣ 2019	1:500	B-02	



VAGIA TOURI
 ο=Hellenic Public Administration Certification
 Services, SerialNumber=ERMIS-90020569,
 ou=DIMOS ATHINAION, ou=MUNICIPALITY OF
 ATHENS, c=GR, email=v.touri@athens.gr,
 sn=TOURI, givenName=VAGIA, ou=BAΓΙΑ
 ΤΟΥΡΗ, cn=VAGIA TOURI
 Ψηφιακά Υπογεγραμμένο, Αρτία: ΑΚΡΙΒΕΣ
 ΑΝΤΙΓΡΑΦΟ
 2019.11.20 14:04:05 +02'00'

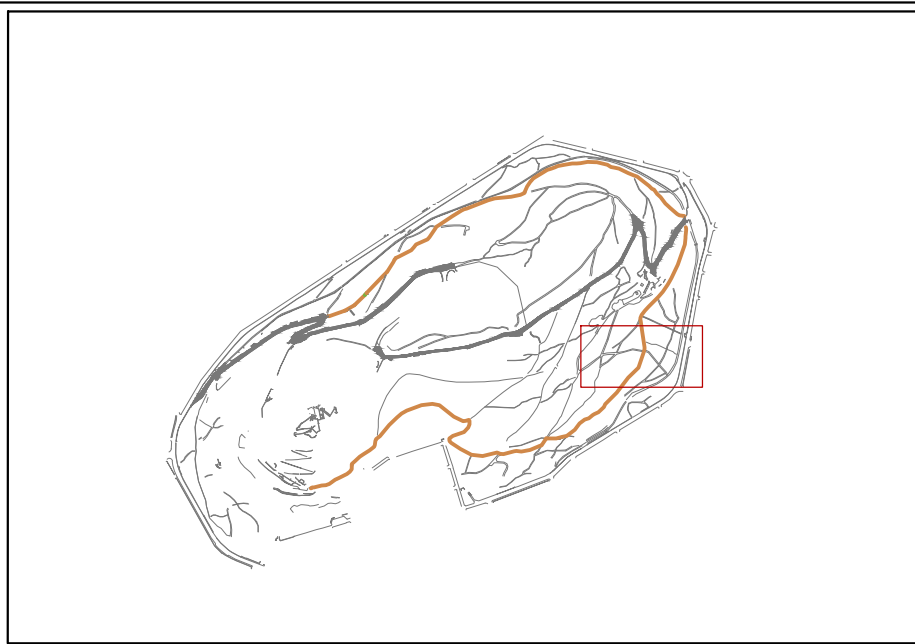
<ul style="list-style-type: none"> ΝΕΟ ΤΟΙΧΕΙΟ ΑΠΟ ΞΕΡΟΛΟΓΙΑ ΙΧΝΟΣ ΠΑΛΙΟΥ ΜΟΝΟΠΑΤΙΟΥ ΑΞΟΝΑΣ ΠΑΛΙΟΥ ΜΟΝΟΠΑΤΙΟΥ ΞΥΛΙΝΗ ΔΟΚΟΣ 	<ul style="list-style-type: none"> ΣΤΑΘΕΡΟΠΟΙΗΜΕΝΟ ΚΕΡΑΜΙΚΟ ΔΑΠΕΔΟ ΣΥΝΤΗΡΗΣΗ, ΚΑΘΑΡΙΣΜΑ, ΤΟΠΙΚΑ ΓΕΜΙΣΜΑΤΑ ΕΓΚΥΒΩΤΙΣΜΟΣ ΜΕ ΠΕΤΡΑ ΣΤΟ ΧΥΤΟ ΥΛΙΚΟ ΑΓΩΓΟΣ 	<ul style="list-style-type: none"> ΣΥΓΚΡΑΤΗΣΗ ΕΔΑΦΙΚΟΥ ΥΛΙΚΟΥ & ΑΥΞΗΣΗ ΧΡΟΝΩΝ ΣΥΓΚΕΝΤΡΩΣΗΣ ΠΛΥΜΜΗΡΙΚΩΝ ΝΕΡΩΝ ΜΕ ΧΡΗΣΗ ΓΕΩΣΥΝΘΕΤΩΝ ΚΟΡΜΟΔΕΜΑΤΩΝ ΤΑΦΡΟΣ ΣΥΓΚΡΑΤΗΣΗΣ ΚΑΙ ΔΙΕΥΘΕΤΗΣΗΣ ΡΟΗΣ ΟΜΒΡΙΩΝ ΝΕΑ ΠΛΑΚΟΣΤΡΩΣΗ 	ΠΕΡΙΟΧΗ 3	ΗΜΕΡΟΜΗΝΙΑ: ΦΕΒΡΟΥΑΡΙΟΣ 2019	ΚΛΙΜΑΚΑ: 1:500	ΑΡΙΘΜΟΣ ΣΧΕΔΙΟΥ: B-03	ΑΝΑΘ.
--	---	--	------------------	---	--------------------------	--	-------



VAGIA TOURI
 ο=Hellenic Public Administration Certification Services, serialNumber=ERMIS-90020569,
 ou=DIMOS ATHINAION, ou=MUNICIPALITY OF ATHENS, c=GR, email=v.touri@athens.gr,
 sn=TOURI, givenName=VAGIA, ou=ΒΑΓΙΑ ΤΟΥΡΗ, cn=VAGIA TOURI
 Ψηφιακά Υπογεγραμμένο, Αττία: ΑΚΡΙΒΕΣ
 ΑΝΤΙΓΡΑΦΟ
 2019.11.20 14:05:10 +02'00'

ΝΕΟ ΤΟΙΧΕΙΟ ΑΠΟ ΞΕΡΟΛΙΘΙΑ	ΣΤΑΘΕΡΟΠΟΙΗΜΕΝΟ ΚΕΡΑΜΙΚΟ ΔΑΠΕΔΟ	ΣΥΓΚΡΑΤΗΣΗ ΕΔΑΦΙΚΟΥ ΥΛΙΚΟΥ & ΑΥΞΗΣΗ ΧΡΟΝΩΝ ΣΥΓΚΕΝΤΡΩΣΗΣ ΠΛΥΜΜΗΡΙΚΩΝ ΝΕΡΩΝ ΜΕ ΧΡΗΣΗ ΓΕΟΣΥΝΘΕΤΩΝ ΚΟΡΜΟΔΕΜΑΤΩΝ
ΥΦΙΣΤΑΜΕΝΟ ΤΟΙΧΕΙΟ ΑΠΟ ΞΕΡΟΛΙΘΙΑ	ΣΥΝΤΗΡΗΣΗ, ΚΑΘΑΡΙΣΜΑ, ΤΟΠΙΚΑ ΓΕΜΙΣΜΑΤΑ	ΤΑΦΡΟΣ ΣΥΓΚΡΑΤΗΣΗΣ ΚΑΙ ΔΙΕΥΘΕΤΗΣΗΣ ΡΟΗΣ ΟΜΒΡΙΩΝ
ΙΧΝΟΣ ΠΑΛΙΟΥ ΜΟΝΟΠΑΤΙΟΥ	ΕΓΚΥΒΩΤΙΣΜΟΣ ΜΕ ΠΕΤΡΑ ΣΤΟ ΧΥΤΟ ΥΛΙΚΟ	
ΑΞΟΝΑΣ ΠΑΛΙΟΥ ΜΟΝΟΠΑΤΙΟΥ		

ΠΕΡΙΟΧΗ 4	ΗΜΕΡΟΜΗΝΙΑ:	ΚΛΙΜΑΚΑ:	ΑΡΙΘΜΟΣ ΣΧΕΔΙΟΥ:	ΑΝΑΘ.
	ΦΕΒΡΟΥΑΡΙΟΣ 2019	1:500	B-04	



VAGIA TOURI
 ο=Hellenic Public Administration Certification
 Services, serialNumber=ERMIS-90020569,
 ou=DIMOS ATHINAION, ou=MUNICIPALITY OF
 ATHENS, c=GR, email=v.touri@athens.gr,
 sn=TOURI, givenName=VAGIA, ou=ΒΑΓΙΑ
 ΤΟΥΡΗ, cn=VAGIA TOURI
 Ψηφιακά Υπογεγραμμένο, Αρτία: ΑΚΡΙΒΕΣ
 ΑΝΤΙΓΡΑΦΟ
 2019.01.20 14:06:13 +02'00'

ΝΕΟ ΤΟΙΧΕΙΟ ΑΠΟ ΞΕΡΟΛΟΓΙΑ	ΣΤΑΘΕΡΟΠΟΙΗΜΕΝΟ ΚΕΡΑΜΙΚΟ ΔΑΠΕΔΟ	ΣΥΓΚΡΑΤΗΣΗ ΕΔΑΦΙΚΟΥ ΥΛΙΚΟΥ & ΑΥΞΗΣΗ ΧΡΟΝΩΝ ΣΥΓΚΕΝΤΡΩΣΗΣ ΠΛΥΜΜΗΡΙΚΩΝ ΝΕΡΩΝ ΜΕ ΧΡΗΣΗ ΓΕΩΣΥΝΘΕΤΩΝ ΚΟΡΜΟΔΕΜΑΤΩΝ
ΙΧΝΟΣ ΠΑΛΙΟΥ ΜΟΝΟΠΑΤΙΟΥ	ΣΥΝΤΗΡΗΣΗ, ΚΑΘΑΡΙΣΜΑ, ΤΟΠΙΚΑ ΓΕΜΙΣΜΑΤΑ	
ΑΞΟΝΑΣ ΠΑΛΙΟΥ ΜΟΝΟΠΑΤΙΟΥ	ΕΓΚΥΒΩΤΙΣΜΟΣ ΜΕ ΠΕΤΡΑ ΣΤΟ ΧΥΤΟ ΥΛΙΚΟ	

ΠΕΡΙΟΧΗ 5	ΗΜΕΡΟΜΗΝΙΑ:	ΚΛΙΜΑΚΑ:	ΑΡΙΘΜΟΣ ΣΧΕΔΙΟΥ:	ΑΝΑΘ.
	ΦΕΒΡΟΥΑΡΙΟΣ 2019	1:500	B-05	



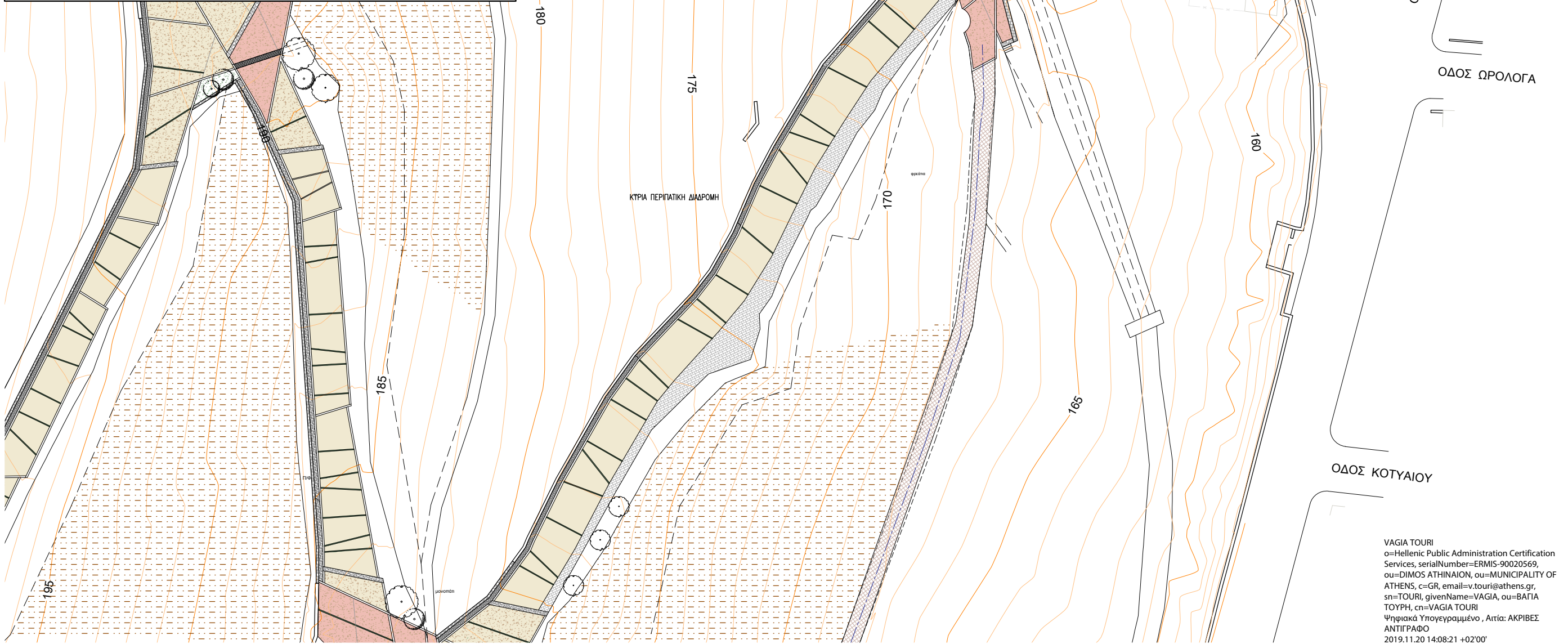
ΟΔΟΣ ΚΟΝΙΑΡΗ

VAGIA TOURI
 o=Hellenic Public Administration
 Certification Services,
 serialNumber=ERMIS-90020569, ou=DIMOS
 ATHINAION, ou=MUNICIPALITY OF ATHENS,
 c=GR, email=v.touri@athens.gr, sn=TOURI,
 givenName=VAGIA, ou=ΒΑΓΙΑ ΤΟΥΡΗ,
 cn=VAGIA TOURI
 Ψηφιακά Υπογεγραμμένο, Αρτία: ΑΚΡΙΒΕΣ
 ΑΝΤΙΓΡΑΦΟ
 2019.11.20 14:07:17 +02'00'

ΝΕΟ ΤΟΙΧΕΙΟ ΑΠΟ ΞΕΡΟΛΙΘΙΑ	ΣΤΑΘΕΡΟΠΟΙΗΜΕΝΟ ΚΕΡΑΜΙΚΟ ΔΑΠΕΔΟ	ΣΥΓΚΡΑΤΗΣΗ ΕΔΑΦΙΚΟΥ ΥΛΙΚΟΥ & ΑΥΞΗΣΗ ΧΡΟΝΩΝ ΣΥΓΚΕΝΤΡΩΣΗΣ ΠΛΥΜΜΗΡΙΚΩΝ ΝΕΡΩΝ ΜΕ ΧΡΗΣΗ ΓΕΟΣΥΝΘΕΤΩΝ ΚΟΡΜΟΔΕΜΑΤΩΝ
ΥΦΙΣΤΑΜΕΝΟ ΤΟΙΧΕΙΟ ΑΠΟ ΞΕΡΟΛΙΘΙΑ	ΑΥΛΑΚΙ	ΣΥΝΤΗΡΗΣΗ, ΚΑΘΑΡΙΣΜΑ, ΤΟΠΙΚΑ ΓΕΜΙΣΜΑΤΑ
ΙΧΝΟΣ ΠΑΛΙΟΥ ΜΟΝΟΠΑΤΙΟΥ	ΕΓΚΥΒΩΤΙΣΜΟΣ ΜΕ ΠΕΤΡΑ ΣΤΟ ΧΥΤΟ ΥΛΙΚΟ	
ΑΞΟΝΑΣ ΠΑΛΙΟΥ ΜΟΝΟΠΑΤΙΟΥ		

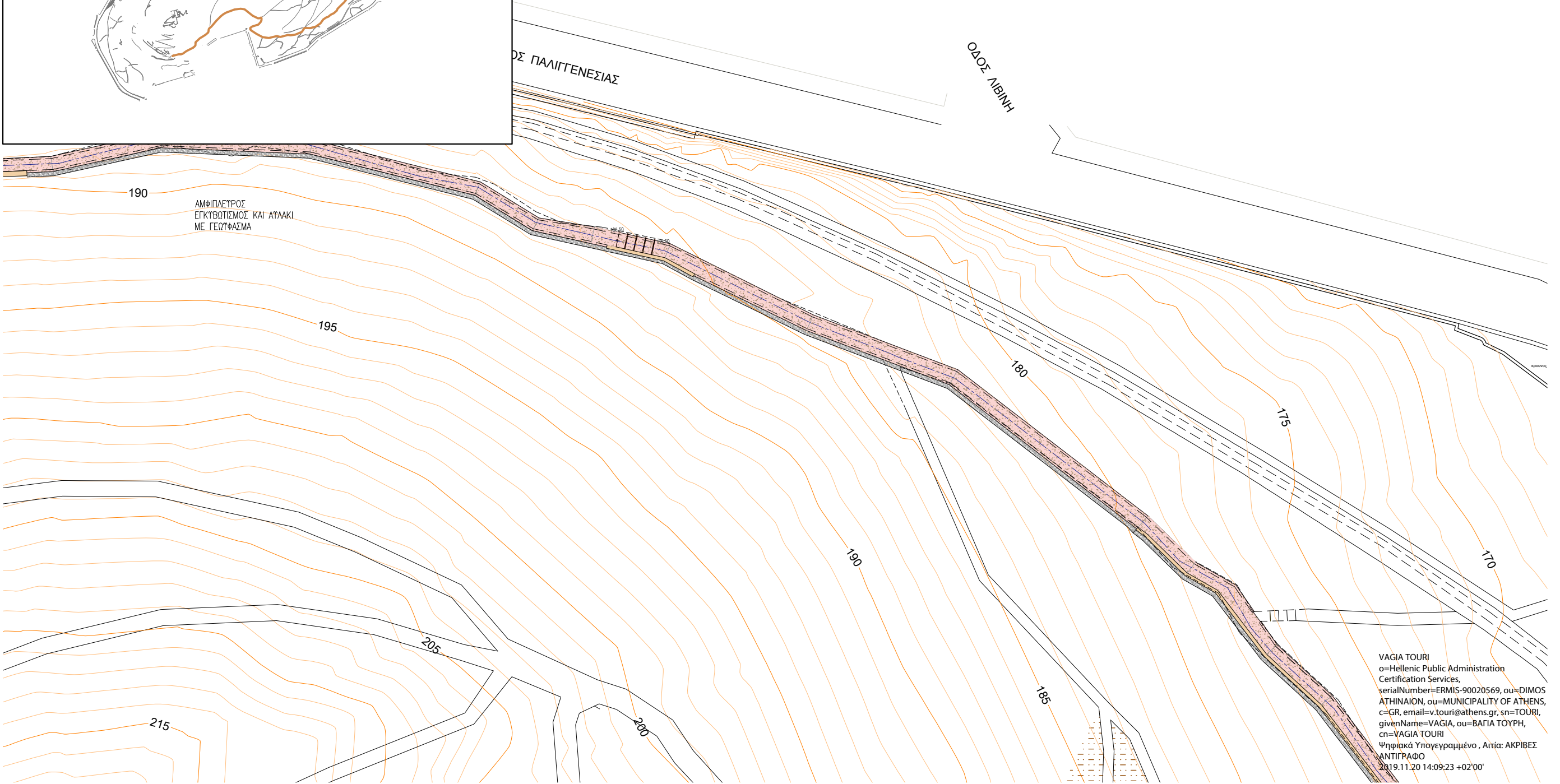
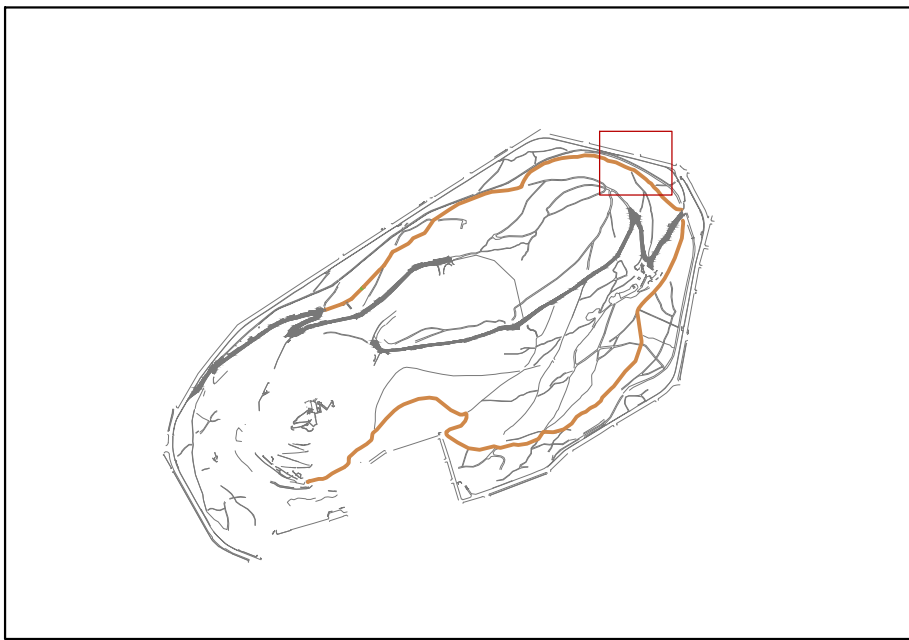
ΠΕΡΙΟΧΗ 6

ΗΜΕΡΟΜΗΝΙΑ:	ΚΛΙΜΑΚΑ:	ΑΡΙΘΜΟΣ ΣΧΕΔΙΟΥ:	ΑΝΑΘ.
ΦΕΒΡΟΥΑΡΙΟΣ 2019	1:500	B-06	



VAGIA TOURI
 ο=Hellenic Public Administration Certification
 Services, serialNumber=ERMIS-90020569,
 ου=DIMOS ATHINAION, ου=MUNICIPALITY OF
 ATHENS, c=GR, email=v.touri@athens.gr,
 sn=TOURI, givenName=VAGIA, ου=ΒΑΓΙΑ
 ΤΟΥΡΗ, cn=VAGIA TOURI
 Ψηφιακά Υπογεγραμμένο, Αττία: ΑΚΡΙΒΕΣ
 ΑΝΤΙΓΡΑΦΟ
 2019.11.20 14:08:21 +02'00'

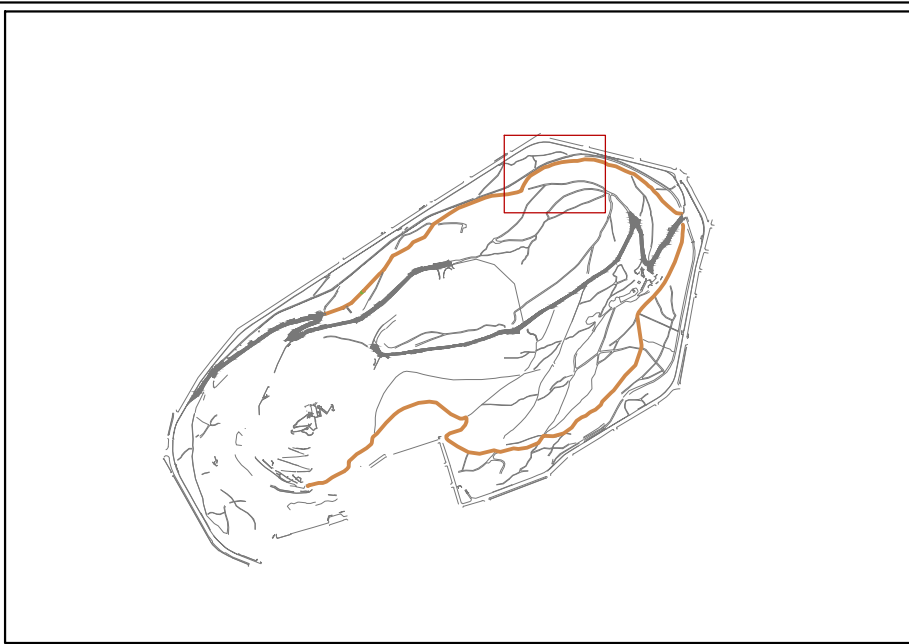
<ul style="list-style-type: none"> ΝΕΟ ΤΟΙΧΕΙΟ ΑΠΟ ΞΕΡΟΛΙΘΙΑ ΙΧΝΟΣ ΠΑΛΙΟΥ ΜΟΝΟΠΑΤΙΟΥ ΑΞΟΝΑΣ ΠΑΛΙΟΥ ΜΟΝΟΠΑΤΙΟΥ ΞΥΛΙΝΗ ΔΟΚΟΣ 	<ul style="list-style-type: none"> ΣΤΑΘΕΡΟΠΟΙΗΜΕΝΟ ΚΕΡΑΜΙΚΟ ΔΑΠΕΔΟ ΣΥΝΤΗΡΗΣΗ, ΚΑΘΑΡΙΣΜΑ, ΤΟΠΙΚΑ ΓΕΜΙΣΜΑΤΑ ΕΓΚΥΒΩΤΙΣΜΟΣ ΜΕ ΠΕΤΡΑ ΣΤΟ ΧΥΤΟ ΥΛΙΚΟ 	<ul style="list-style-type: none"> ΣΥΓΚΡΑΤΗΣΗ ΕΔΑΦΙΚΟΥ ΥΛΙΚΟΥ & ΑΥΞΗΣΗ ΧΡΟΝΩΝ ΣΥΓΚΕΝΤΡΩΣΗΣ ΠΛΥΜΜΗΡΙΚΩΝ ΝΕΡΩΝ ΜΕ ΧΡΗΣΗ ΓΕΩΣΥΝΘΕΤΩΝ ΚΟΡΜΟΔΕΜΑΤΩΝ ΑΥΛΑΚΙ 	ΠΕΡΙΟΧΗ 7	ΗΜΕΡΟΜΗΝΙΑ: ΦΕΒΡΟΥΑΡΙΟΣ 2019	ΚΛΙΜΑΚΑ: 1:500	ΑΡΙΘΜΟΣ ΣΧΕΔΙΟΥ: B-07	ΑΝΑΘ.
--	--	---	------------------	---	--------------------------	--	-------



VAGIA TOURI
 o=Hellenic Public Administration
 Certification Services,
 serialNumber=ERMIS-90020569, ou=DIMOS
 ATHINAION, ou=MUNICIPALITY OF ATHENS,
 c=GR, email=v.touri@athens.gr, sn=TOURI,
 givenName=VAGIA, ou=ΒΑΓΙΑ ΤΟΥΡΗ,
 cn=VAGIA TOURI
 Ψηφιακά Υπογεγραμμένο, Αίτια: ΑΚΡΙΒΕΣ
 ΑΝΤΙΓΡΑΦΟ
 2019.11.20 14:09:23 +02'00'

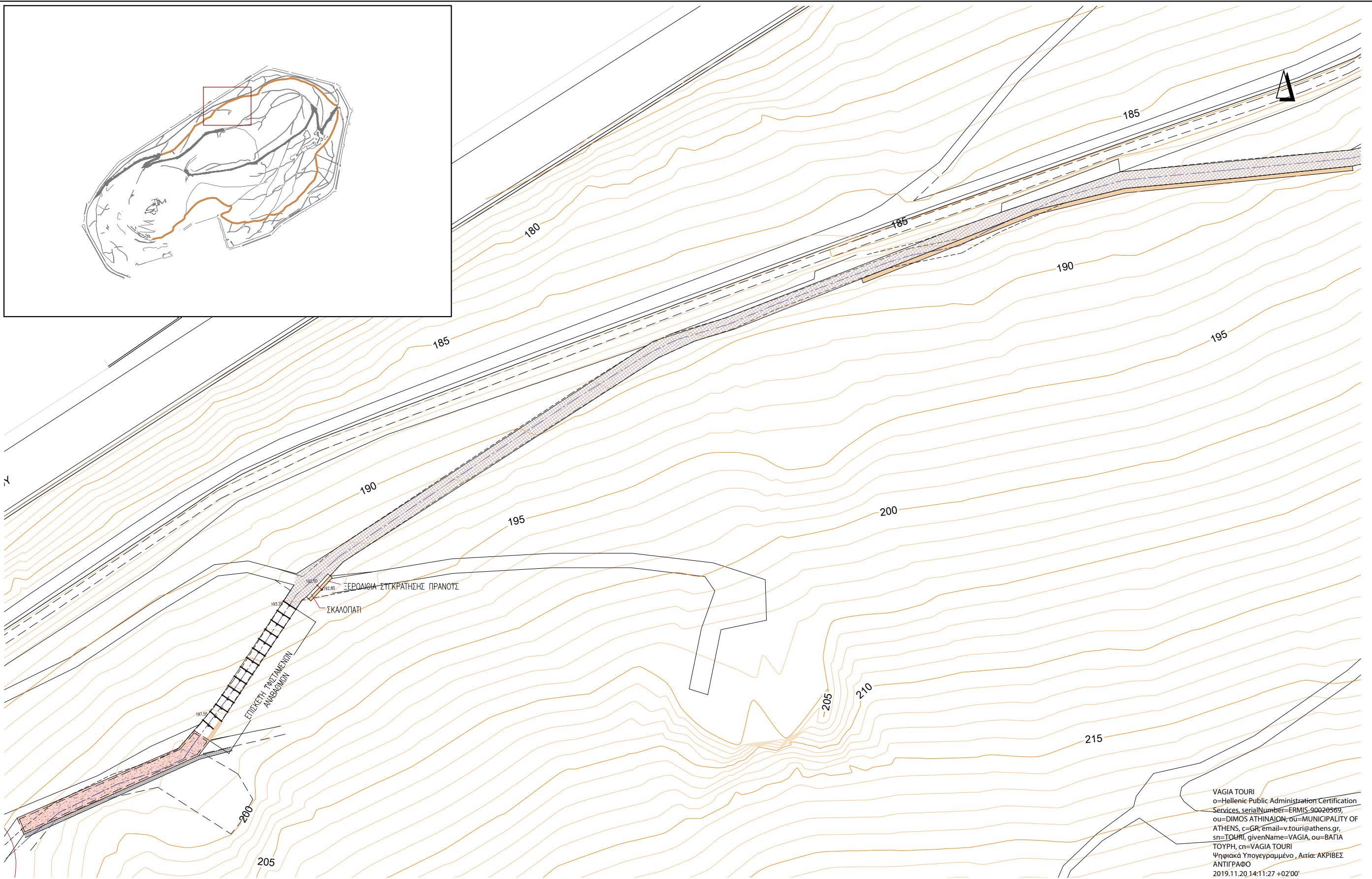
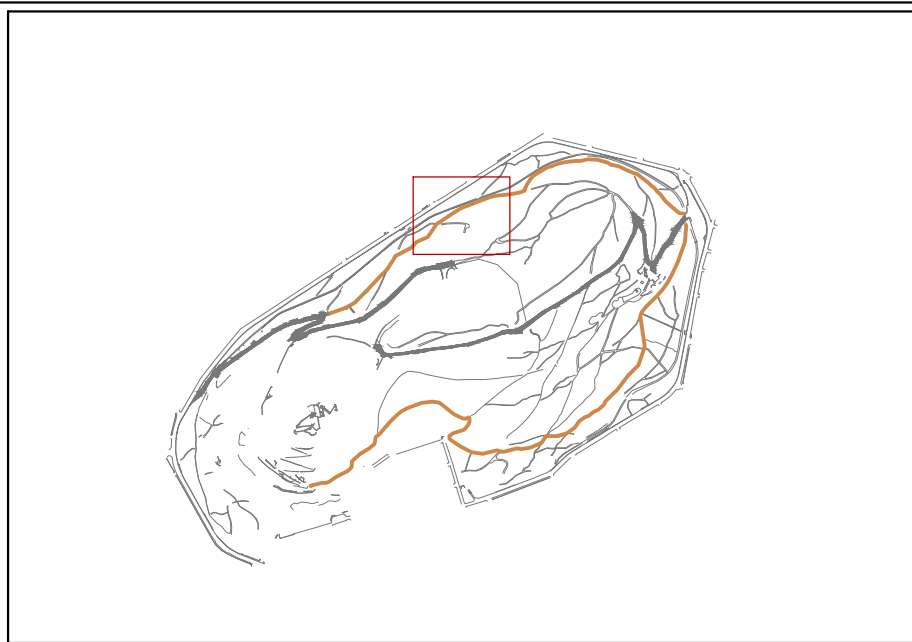
ΝΕΟ ΤΟΙΧΕΙΟ ΑΠΟ ΞΕΡΟΛΟΓΙΑ	ΣΤΑΘΕΡΟΠΟΙΗΜΕΝΟ ΚΕΡΑΜΙΚΟ ΔΑΠΕΔΟ
ΙΧΝΟΣ ΠΑΛΙΟΥ ΜΟΝΟΠΑΤΙΟΥ	ΑΥΛΑΚΙ
ΑΞΟΝΑΣ ΠΑΛΙΟΥ ΜΟΝΟΠΑΤΙΟΥ	ΕΓΚΥΒΩΤΙΣΜΟΣ ΜΕ ΠΕΤΡΑ ΣΤΟ ΧΥΤΟ ΥΛΙΚΟ
ΞΥΛΙΝΗ ΔΟΚΟΣ	

ΠΕΡΙΟΧΗ 8	ΗΜΕΡΟΜΗΝΙΑ:	ΚΛΙΜΑΚΑ:	ΑΡΙΘΜΟΣ ΣΧΕΔΙΟΥ:	ΑΝΑΘ.
	ΦΕΒΡΟΥΑΡΙΟΣ 2019	1:500	B-08	



VAGIA TOURI
 ο=Hellenic Public Administration
 Certification Services,
 serialNumber=ERMIS-90020569, ου=DIMOS
 ATHINAION, ου=MUNICIPALITY OF ATHENS,
 c=GR, email=v.touri@athens.gr, sn=TOURI,
 givenName=VAGIA, ου=ΒΑΓΙΑ ΤΟΥΡΗ,
 cn=VAGIA TOURI
 Ψηφιακά Υπογεγραμμένο, Αρτία: ΑΚΡΙΒΕΣ
 ΑΝΤΙΓΡΑΦΟ
 2019.11.20 14:10:29 +02'00'

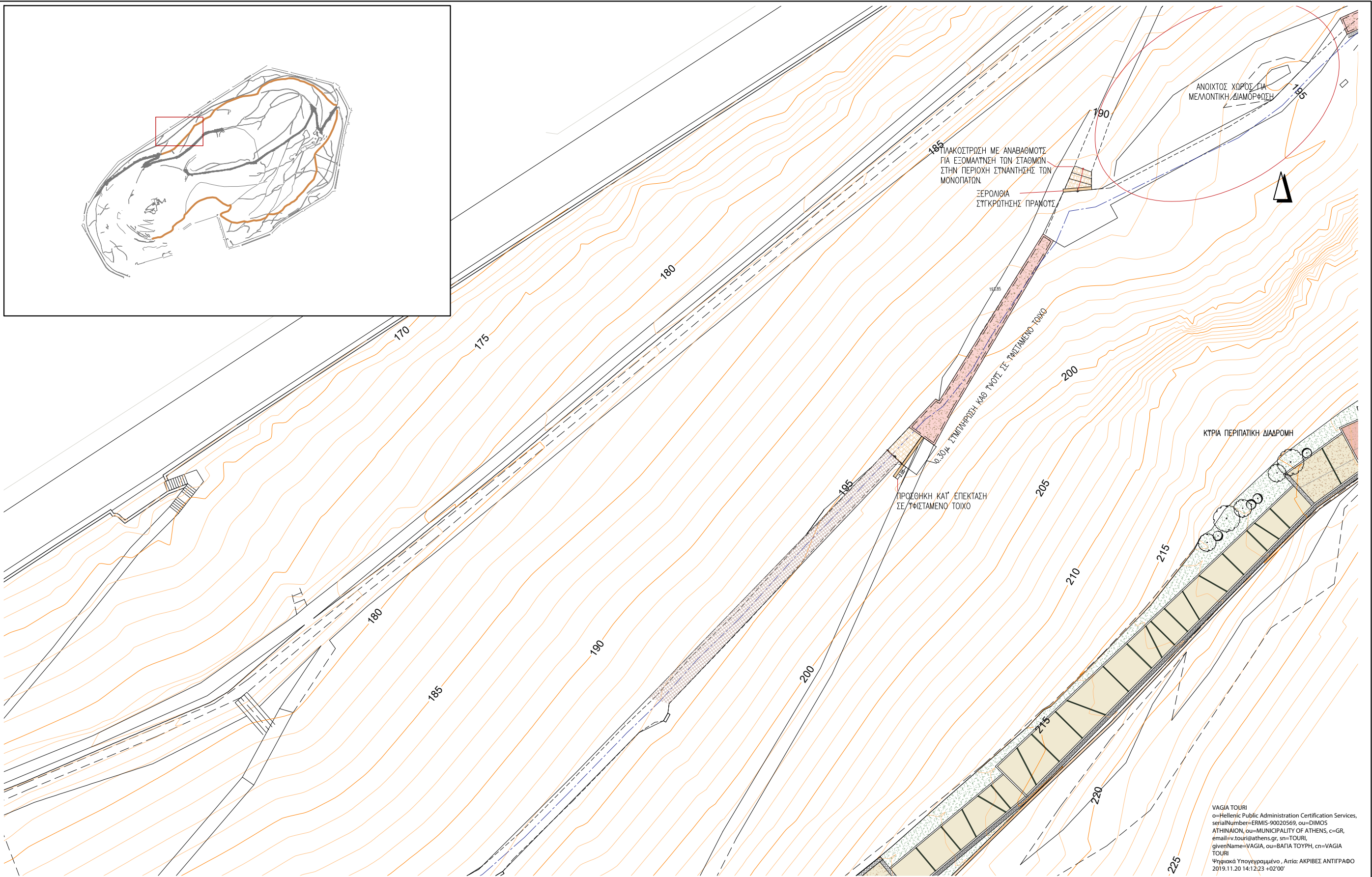
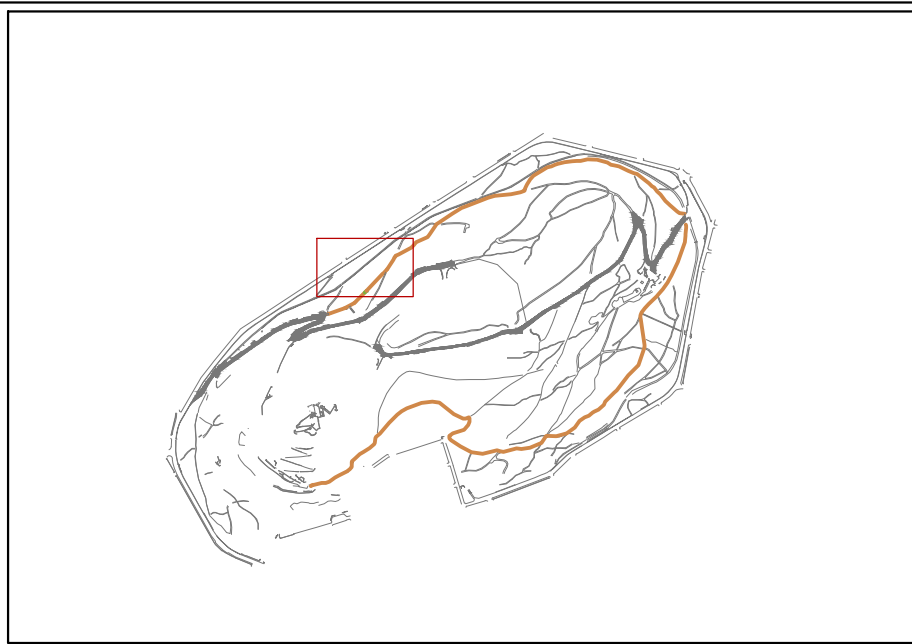
<ul style="list-style-type: none"> — ΝΕΟ ΤΟΙΧΕΙΟ ΑΠΟ ΞΕΡΟΛΙΘΙΑ — ΥΦΙΣΤΑΜΕΝΟ ΤΟΙΧΕΙΟ ΑΠΟ ΞΕΡΟΛΙΘΙΑ - - - ΙΧΝΟΣ ΠΑΛΙΟΥ ΜΟΝΟΠΑΤΙΟΥ — ΑΞΟΝΑΣ ΠΑΛΙΟΥ ΜΟΝΟΠΑΤΙΟΥ 	<ul style="list-style-type: none"> ■ ΣΤΑΘΕΡΟΠΟΙΗΜΕΝΟ ΚΕΡΑΜΙΚΟ ΔΑΠΕΔΟ ■ ΣΥΝΤΗΡΗΣΗ, ΚΑΘΑΡΙΣΜΑ, ΤΟΠΙΚΑ ΓΕΜΙΣΜΑΤΑ - - - ΕΓΚΥΒΩΤΙΣΜΟΣ ΜΕ ΠΕΤΡΑ ΣΤΟ ΧΥΤΟ ΥΛΙΚΟ 	<ul style="list-style-type: none"> ■ ΝΕΑ ΠΛΑΚΟΣΤΡΩΣΗ — ΑΥΛΑΚΙ — ΕΥΛΙΝΗ ΔΟΚΟΣ 	ΠΕΡΙΟΧΗ 9	ΗΜΕΡΟΜΗΝΙΑ:	ΚΛΙΜΑΚΑ:	ΑΡΙΘΜΟΣ ΣΧΕΔΙΟΥ:	ΑΝΑΘ.
				ΦΕΒΡΟΥΑΡΙΟΣ 2019	1:500	B-09	



VAGIA TOURI
 o=Hellenic Public Administration Certification
 Services, serialNumber=ERMIS_90020569,
 ou=DIMOS ATHINAIΩN, ou=MUNICIPALITY OF
 ATHENS, c=GR, email=v.touri@athens.gr,
 sn=TOURI, givenName=VAGIA, ou=BAΓΙΑ
 ΤΟΥΡΗ, cn=VAGIA TOURI
 Ψηφιακά Υπογεγραμμένο, Αρτία: ΑΚΡΙΒΕΣ
 ΑΝΤΙΓΡΑΦΟ
 2019.11.20 14:11:27 +02'00'

ΝΕΟ ΤΟΙΧΕΙΟ ΑΠΟ ΞΕΡΟΛΙΘΙΑ	ΣΤΑΘΕΡΟΠΟΙΗΜΕΝΟ ΚΕΡΑΜΙΚΟ ΔΑΠΕΔΟ	ΑΥΛΑΚΙ
ΙΧΝΟΣ ΠΑΛΙΟΥ ΜΟΝΟΠΑΤΙΟΥ	ΣΥΝΤΗΡΗΣΗ, ΚΑΘΑΡΙΣΜΑ, ΤΟΠΙΚΑ ΓΕΜΙΣΜΑΤΑ	
ΑΞΟΝΑΣ ΠΑΛΙΟΥ ΜΟΝΟΠΑΤΙΟΥ	ΕΓΚΥΒΩΤΙΣΜΟΣ ΜΕ ΠΕΤΡΑ ΣΤΟ ΧΥΤΟ ΥΛΙΚΟ	
ΞΥΛΙΝΗ ΔΟΚΟΣ		

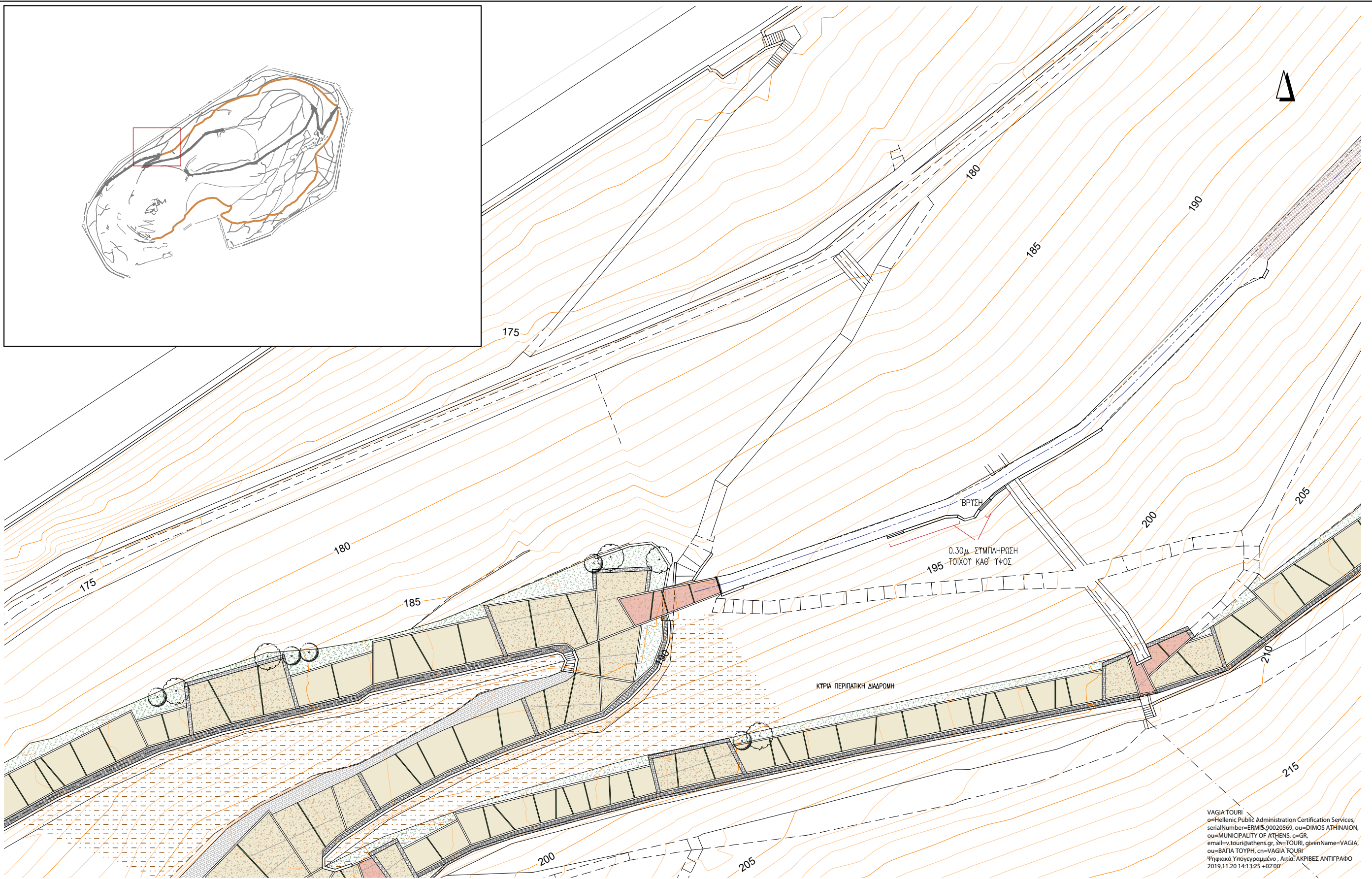
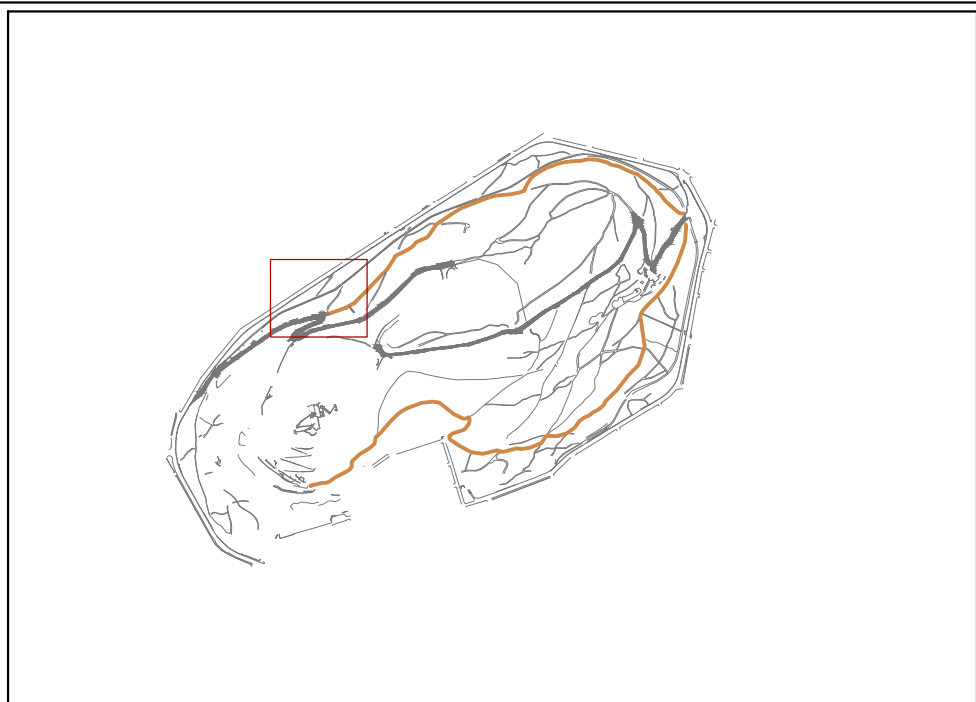
ΠΕΡΙΟΧΗ 10	ΗΜΕΡΟΜΗΝΙΑ:	ΚΛΙΜΑΚΑ:	ΑΡΙΘΜΟΣ ΣΧΕΔΙΟΥ:	ΑΝΑΘ.
	ΦΕΒΡΟΥΑΡΙΟΣ 2019	1:500	B-10	



VAGIA TOURI
 ο=Hellenic Public Administration Certification Services,
 serialNumber=ERMIS-90020569, ou=DIMOS
 ATHINAIΩN, ou=MUNICIPALITY OF ATHENS, c=GR,
 email=v.touri@athens.gr, sn=TOURI,
 givenName=VAGIA, ou=ΒΑΓΙΑ ΤΟΥΡΗ, cn=VAGIA
 TOURI
 Ψηφιακά Υπογεγραμμένο, Αρτία: ΑΚΡΙΒΕΣ ΑΝΤΙΓΡΑΦΟ
 2019.11.20 14:12:23 +02'00'

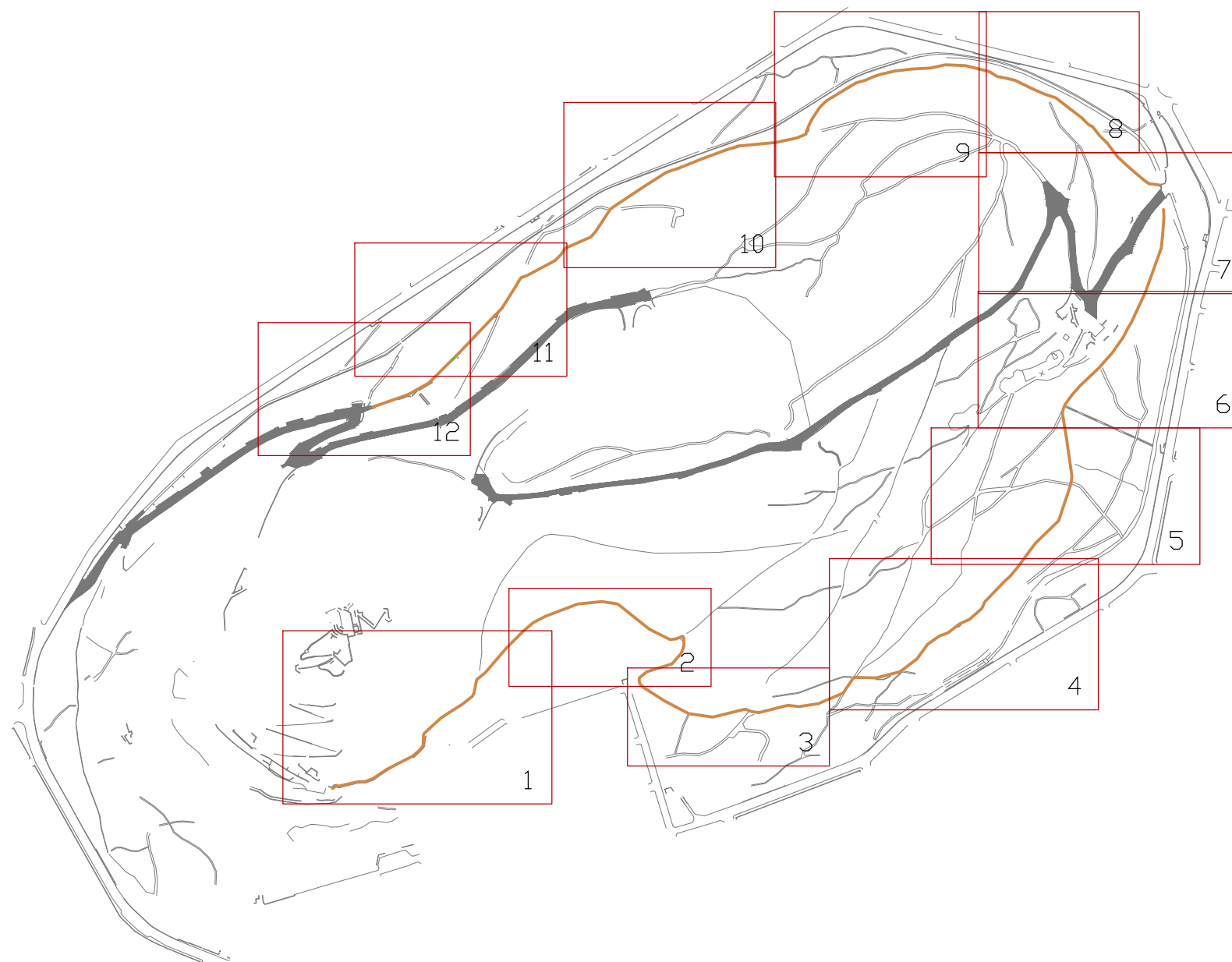
ΝΕΟ ΤΟΙΧΕΙΟ ΑΠΟ ΞΕΡΟΛΟΓΙΑ	ΣΤΑΘΕΡΟΠΟΙΗΜΕΝΟ ΚΕΡΑΜΙΚΟ ΔΑΠΕΔΟ	ΝΕΑ ΠΛΑΚΟΣΤΡΩΣΗ
ΥΦΙΣΤΑΜΕΝΟ ΤΟΙΧΕΙΟ ΑΠΟ ΞΕΡΟΛΟΓΙΑ	ΣΥΝΤΗΡΗΣΗ, ΚΑΘΑΡΙΣΜΑ, ΤΟΠΙΚΑ ΓΕΜΙΣΜΑΤΑ	ΞΥΛΙΝΗ ΔΟΚΟΣ
ΙΧΝΟΣ ΠΑΛΙΟΥ ΜΟΝΟΠΑΤΙΟΥ	ΕΓΚΥΒΩΤΙΣΜΟΣ ΜΕ ΠΕΤΡΑ ΣΤΟ ΧΥΤΟ ΥΛΙΚΟ	
ΑΞΟΝΑΣ ΠΑΛΙΟΥ ΜΟΝΟΠΑΤΙΟΥ		

ΠΕΡΙΟΧΗ 11	ΗΜΕΡΟΜΗΝΙΑ:	ΚΛΙΜΑΚΑ:	ΑΡΙΘΜΟΣ ΣΧΕΔΙΟΥ:	ΑΝΑΘ.
	ΦΕΒΡΟΥΑΡΙΟΣ 2019	1:500	B-11	



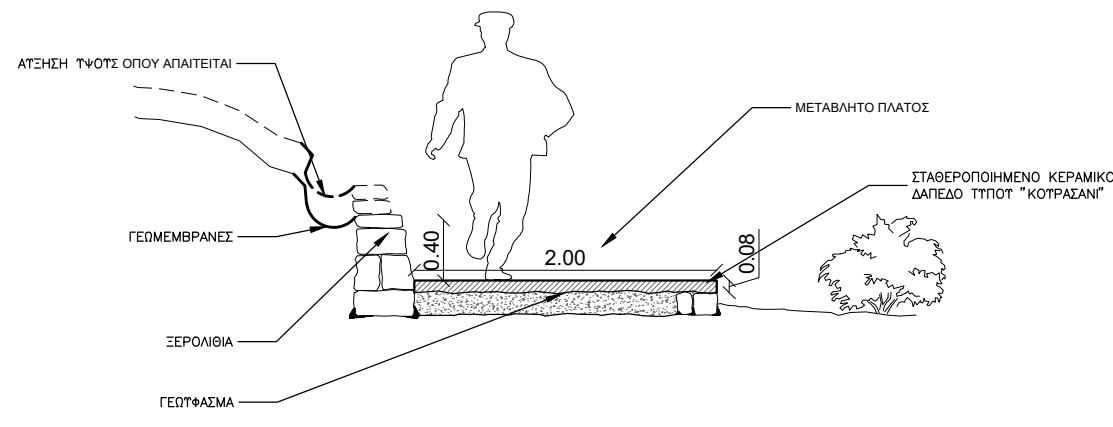
VAGIA TOURI
 ο=Hellenic Public Administration Certification Services,
 serialNumber=ERMIS-90020569, ou=DIMOS ATHINAION,
 ou=MUNICIPALITY OF ATHENS, c=GR,
 email=v.touri@athens.gr, zn=TOURI, givenName=VAGIA,
 ou=ΒΑΓΙΑ ΤΟΥΡΙ, cn=VAGIA TOURI
 Ψηφιακά Υπογεγραμμένο, Αριθ: ΑΚΡΙΒΕΣ ΑΝΤΙΓΡΑΦΟ
 2019.11.20 14:13:25 +02'00'

<ul style="list-style-type: none"> ΥΦΙΣΤΑΜΕΝΟ ΤΟΙΧΕΙΟ ΑΠΟ ΞΕΡΟΛΟΓΙΑ ΙΧΝΟΣ ΠΑΛΙΟΥ ΜΟΝΟΠΑΤΙΟΥ ΑΞΟΝΑΣ ΠΑΛΙΟΥ ΜΟΝΟΠΑΤΙΟΥ ΧΥΤΟ ΣΚΥΡΟΔΕΜΑ 	<ul style="list-style-type: none"> ΣΤΑΘΕΡΟΠΟΙΗΜΕΝΟ ΚΕΡΑΜΙΚΟ ΔΑΠΕΔΟ ΚΑΘΑΡΙΣΜΑ ΚΑΙ ΤΟΠΙΚΑ ΓΕΜΙΣΜΑΤΑ ΠΛΑΚΟΣΤΡΩΣΗ ΜΕ ΦΥΣΙΚΗ ΠΕΤΡΑ 	<ul style="list-style-type: none"> ΣΥΓΚΡΑΤΗΣΗ ΕΔΑΦΙΚΟΥ ΥΛΙΚΟΥ & ΑΥΞΗΣΗ ΧΡΟΝΩΝ ΣΥΓΚΕΝΤΡΩΣΗΣ ΠΛΥΜΜΗΡΙΚΩΝ ΝΕΡΩΝ ΜΕ ΧΡΗΣΗ ΓΕΩΣΥΝΘΕΤΩΝ ΚΟΡΜΟΔΕΜΑΤΩΝ ΧΥΤΟ ΠΟΡΩΔΕΣ ΣΚΥΡΟΔΕΜΑ ΧΥΤΟ ΣΚΥΡΟΔΕΜΑ 	ΠΕΡΙΟΧΗ 12	ΗΜΕΡΟΜΗΝΙΑ: ΦΕΒΡΟΥΑΡΙΟΣ 2019	ΚΛΙΜΑΚΑ: 1:500	ΑΡΙΘΜΟΣ ΣΧΕΔΙΟΥ: B-12	ΑΝΑΘ.
---	---	--	-------------------	---	--------------------------	--	-------

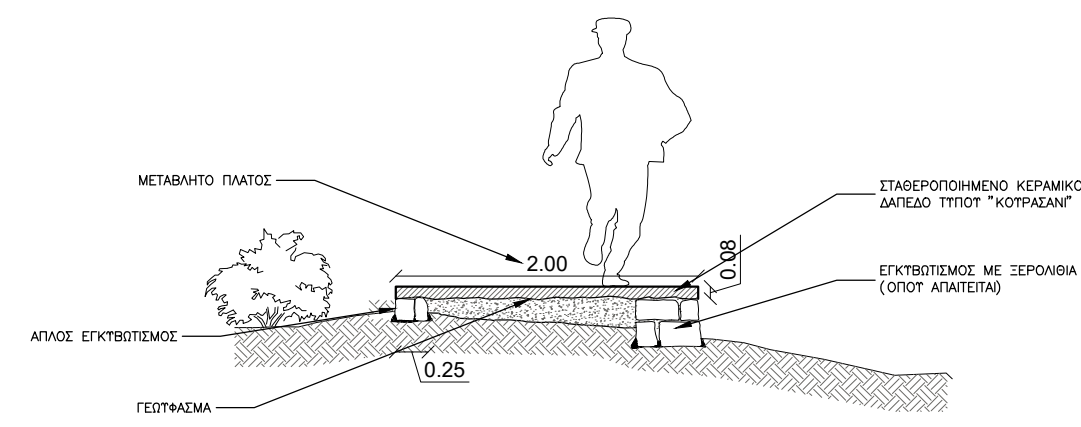


VAGIA TOURI
ο=Hellenic Public Administration Certification
Services, serialNumber=ERMIS-90020569,
ou=DIMOS ATHINAION, ou=MUNICIPALITY OF
ATHENS, c=GR, email=v.touri@athens.gr,
sn=TOURI, givenName=VAGIA, ou=ΒΑΓΙΑ
ΤΟΥΡΗ, cn=VAGIA TOURI
Ψηφιακά Υπογεγραμμένο , Απτία: ΑΚΡΙΒΕΣ
ΑΝΤΙΓΡΑΦΟ
2019.11.20 14:14:29 +02'00'

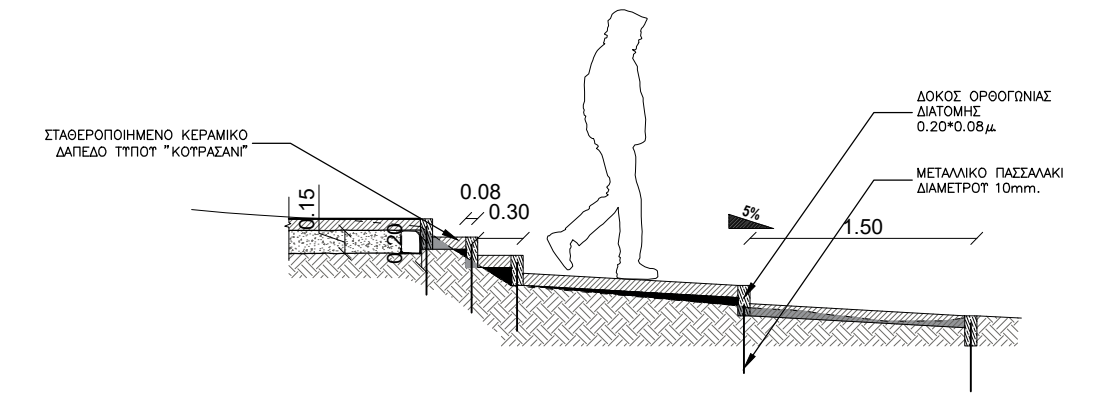
ΗΜΕΡΟΜΗΝΙΑ:	ΚΛΙΜΑΚΑ:	ΑΡΙΘΜΟΣ ΣΧΕΔΙΟΥ:	ΑΝΑΘ.
ΦΕΒΡΟΥΑΡΙΟΣ 2019	1:5000	B-00	



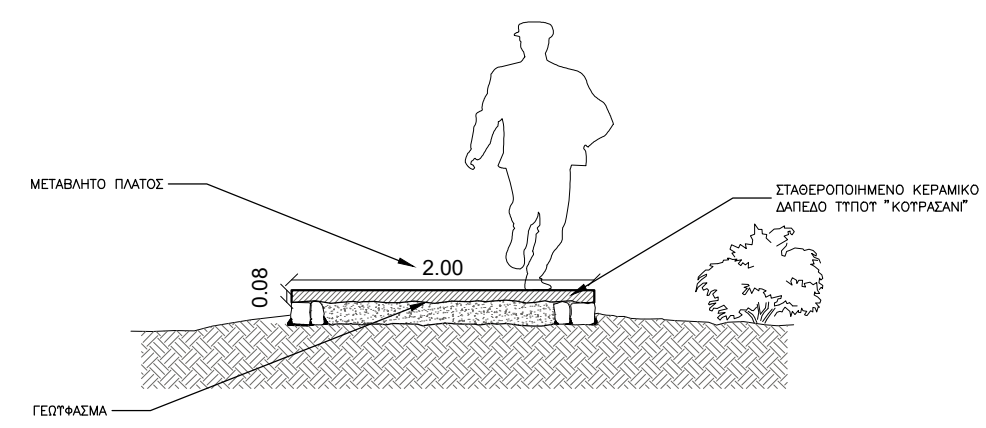
ΠΡΑΝΕΣ



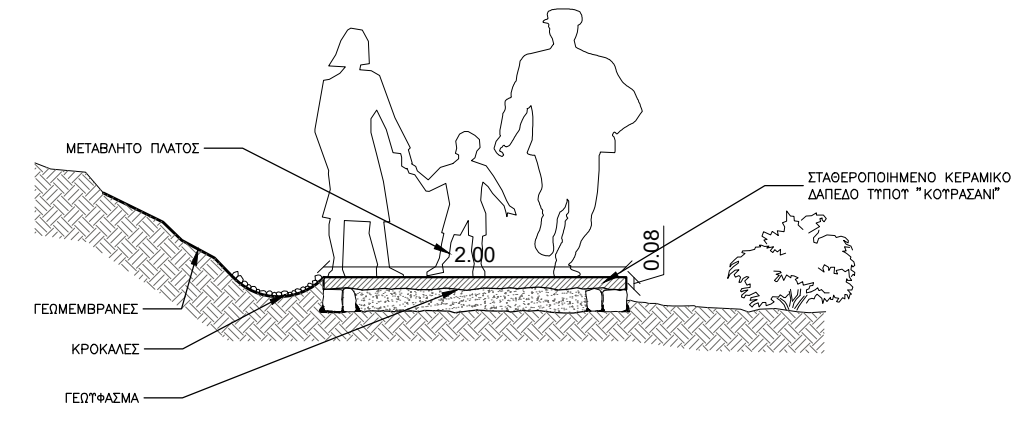
ΠΤΩΣΗ ΕΔΑΦΟΥΣ



ΛΕΠΤΟΜΕΡΕΙΑ ΣΚΑΛΟΠΑΤΙΩΝ ΚΑΙ ΡΑΜΠΟΣΚΑΛΑΣ (ΑΝΑΚΑΤΑΣΚΕΥΗ Ή ΝΕΑ ΚΑΤΑΣΚΕΥΗ)



ΟΜΑΛΗ ΣΤΑΘΜΗ



ΚΟΝΤΙΝΟ ΠΡΑΝΕΣ

VAGIA TOURI
 o=Hellenic Public Administration Certification Services,
 serialNumber=ERMIS-90020569, ou=DIMOS ATHINAION,
 ou=MUNICIPALITY OF ATHENS, c=GR,
 email=v.touri@athens.gr, sn=TOURI, givenName=VAGIA,
 ou=ΒΑΓΙΑ ΤΟΥΡΗ, cn=VAGIA TOURI
 Ψηφιακά Υπογεγραμμένο - Αρτία: ΑΚΡΙΒΕΣ ΑΝΤΙΓΡΑΦΟ
 2019.11.20 14:15:51 +02'00'

ΤΥΠΙΚΕΣ ΤΟΜΕΣ ΠΕΡΙΜΕΤΡΙΚΟΥ ΜΟΝΟΠΑΤΙΟΥ	ΗΜΕΡΟΜΗΝΙΑ:	ΚΛΙΜΑΚΑ:	ΑΡΙΘΜΟΣ ΣΧΕΔΙΟΥ:	
	ΦΕΒΡΟΥΑΡΙΟΣ 2019	1:50	B-13	ΑΝΑΘ.