



ΔΗΜΟΣ ΑΘΗΝΑΙΩΝ

ΕΛΛΗΝΙΚΗ ΔΗΜΟΚΡΑΤΙΑ
 ΝΟΜΟΣ ΑΤΤΙΚΗΣ
 ΔΗΜΟΣ ΑΘΗΝΑΙΩΝ
 ΓΕΝΙΚΗ ΔΙΕΥΘΥΝΣΗ ΟΙΚΟΝΟΜΙΚΩΝ
 ΔΙΕΥΘΥΝΣΗ ΠΡΟΜΗΘΕΙΩΝ ΚΑΙ ΑΠΟΘΗΚΩΝ
 ΤΜΗΜΑ ΔΙΑΔΙΚΑΣΙΩΝ ΣΥΝΑΨΗΣ
 ΔΗΜΟΣΙΩΝ ΣΥΜΒΑΣΕΩΝ

Ταχ. Δ/ση: Κων/νου Παλαιολόγου 9
 Ταχ. Κώδικας: 10438
 Πληροφορίες: Καραγιάννη Ευαγγελία
 Τηλέφωνο: 210 52 45 828
 Φαξ: 213 20 82 856
 Email : eya.karagianni@athens.gr

ΑΡ. ΠΡΩΤ.: 143845/22-05-2019

ΑΝΑΡΤΗΤΕΟ

Βαθμός Ασφαλείας: Αδιαβάθμητο
Βαθμός Προτεραιότητας: Επείγον
Χρόνος διατήρησης: Πενταετία

ΑΚΡΙΒΕΣ ΑΝΤΙΓΡΑΦΟ

ΑΠΟΦΑΣΗ**Ο****ΔΗΜΑΡΧΟΣ ΑΘΗΝΑΙΩΝ**

Έχοντας υπόψη:

1. Την υπ' αριθ. 272/2019 (ΑΔΑ:ΨΘΧΝΩ6Μ-Π0Ξ) Πράξη της Οικονομικής Επιτροπής περί καθορισμού όρων διακήρυξης, έγκριση τεύχους, των τεχνικών προδιαγραφών και συγκρότησης Επιτροπής Διενέργειας & Αξιολόγησης Προσφορών του συνοπτικού διαγωνισμού, με κριτήριο ανάθεσης την πλέον συμφέρουσα από οικονομική άποψη προσφορά αποκλειστικά βάσει τιμής για την προμήθεια «**ΑΝΤΑΛΛΑΚΤΙΚΩΝ ΨΗΚΤΡΩΝ ΓΙΑ ΑΥΤΟΚΙΝΟΥΜΕΝΑ ΣΑΡΩΘΡΑ**» για τις ανάγκες της Δ/σης Μηχανολογικού του Δήμου Αθηναίων και ημερομηνία έναρξης από την ανάρτηση του συμφωνητικού στο ΚΗΜΔΗΣ, προϋπολογισμού 73.594,00€ συμ/νου Φ.Π.Α. 24%.
2. Την υπ' αριθ. 336/2019 (ΑΔΑ:Ω7Δ8Ω6Μ-ΠΞ1) Πράξη της Οικονομικής Επιτροπής, η οποία τροποποιεί την 272/2019 πράξη ως προς τους όρους και τα τεύχη διακήρυξης του διαγωνισμού.
3. Το άρθρο 58 παρ. 1β του Ν. 3852/2010 «*Νέα αρχιτεκτονική της αυτοδιοίκησης και της Αποκεντρωμένης Διοίκησης – Πρόγραμμα Καλλικράτης*».
4. Τους εγκριθέντες με την ανωτέρω πράξη όρους και Παραρτήματα της σχετικής Διακήρυξης της Ο.Ε., τα οποία αποτελούν αναπόσπαστο μέρος της παρούσης.
5. Το Θεσμικό και Ειδικό Κανονιστικό Πλαίσιο που διέπει την ανάθεση και εκτέλεση της προκηρυσσόμενης σύμβασης κάτω των ορίων, όπως αναλυτικά αναφέρονται στο άρθρο 1.4 της διακήρυξης.

Π Ρ Ο Κ Η Ρ Υ Ξ Ξ Ε Ι

Συνοπτικό διαγωνισμό με σφραγισμένες προσφορές και κριτήριο ανάθεσης την πλέον συμφέρουσα από οικονομική άποψη προσφορά, αποκλειστικά βάσει τιμής, για την προμήθεια «**Ανταλλακτικών ψηκτρών για αυτοκινούμενα σάρωθρα**», για τις ανάγκες της Διεύθυνσης Μηχανολογικού του Δήμου Αθηναίων διάρκειας ενός έτους από την ανάρτηση του συμφωνητικού στο ΚΗΜΔΗΣ ή μέχρι εξαντλήσεως του συμβατικού ποσού, συνολικής προϋπολογισθείσας αξίας: 59.350,00€ άνευ ΦΠΑ (73.594,00€ συμ/νου ΦΠΑ 24%).

Εκτιμώμενη αξία σύμβασης -Χρηματοδότηση**Εκτιμώμενη αξία σύμβασης**

Η εκτιμώμενη αξία της σύμβασης ανέρχεται στο ποσό των **πενήντα εννέα χιλιάδων τριακοσίων πενήντα ευρώ (59.350,00€)** πλέον Φ.Π.Α. 24%, ήτοι συνολικής δαπάνης **εβδομήντα τριών χιλιάδων πεντακοσίων ενενήντα τεσσάρων ευρώ 73.594,00€** συμ/νου Φ.Π.Α. 24%.

Χρηματοδότηση της σύμβασης

Φορέας χρηματοδότησης της παρούσας σύμβασης είναι ο Δήμος Αθηναίων.

Η δαπάνη της ως άνω προμήθειας έχει προϋπολογισθεί για το έτος **2019** με το ποσό των **74.400,00€ συμ/νου Φ.Π.Α. 24%**, σε βάρος της αντίστοιχης του προϋπολογισμού του έτους 2019, με **Κ.Α. 6672.002 Φ20**.

1. Συνοπτική Περιγραφή φυσικού και οικονομικού αντικείμενου της σύμβασης

Αντικείμενο της σύμβασης είναι η προμήθεια **«Ανταλλακτικών ψηκτρών για αυτοκινούμενα σάρωθρα»**, για τις ανάγκες της Διεύθυνσης Μηχανολογικού του Δήμου Αθηναίων διάρκειας ενός έτους από την ανάρτηση του συμφωνητικού στο ΚΗΜΔΗΣ ή μέχρι εξαντλήσεως του συμβατικού ποσού, συνολικής προϋπολογισθείσας αξίας: 59.350,00€ άνευ ΦΠΑ (73.594,00€ συμ/νου ΦΠΑ 24%).

Τα υπό προμήθεια είδη κατατάσσονται στον ακόλουθο κωδικό του Κοινού Λεξιλογίου δημοσίων συμβάσεων (CPV) : **39224200-0 Βούρτσες**

Το φυσικό αντικείμενο της παρούσας διακήρυξης συνοψίζεται στον ακόλουθο πίνακα:

| ΥΠΟ ΠΡΟΜΗΘΕΙΑ ΕΙΔΗ | | | |
|---------------------------|--|------------------------|-----------------|
| A/A | ΕΙΔΟΣ | ΜΟΝΑΔΑ ΜΕΤΡΗΣΗΣ | ΠΟΣΟΤΗΤΑ |
| 1 | Πλευρική ψήκτρα σαρώθρου BUCHER City fant 60 | τεμάχια | 220 |
| 2 | Τμήμα κεντρικής κυλινδρικής ψήκτρας σαρώθρου BUCHER City fant 60 | τεμάχια | 30 |
| 3 | Πλευρική ψήκτρα σαρώθρου BUCHER City cat 5000 | τεμάχια | 80 |
| 4 | Πλευρική ψήκτρα σαρώθρου DULEVO 5000 | τεμάχια | 35 |
| 5 | Τμήμα κεντρικής κυλινδρικής ψήκτρας σαρώθρου DULEVO 5000 | τεμάχια | 20 |
| 6 | Ψήκτρα βραχίονα σαρώθρου DULEVO 5000 | τεμάχια | 20 |

Η ελάχιστη προθεσμία παραλαβής προσφορών ανέρχεται σε δέκα (10) ημέρες από την ημερομηνία καταχώρισης της διακήρυξης στο Κ.Η.Μ.ΔΗ.Σ.

Προσφορές υποβάλλονται ανά άρθρο, σύμφωνα με τις τεχνικές προδιαγραφές και τον ενδεικτικό προϋπολογισμό.

Χρόνος έναρξης ισχύος εκτέλεσης της Σύμβασης ορίζεται η ημερομηνία ανάρτησης της υπογεγραμμένης από τα συμβαλλόμενα μέρη σύμβασης στο Κ.Η.Μ.ΔΗ.Σ. (παρ. 7 άρθρο 38 του Ν. 4412/2016 σε συνδυασμό με τα οριζόμενα στην παρ. 1 άρθρο 11 της υπ' αριθμ. 57654/22.05.2017 ΥΑ (ΦΕΚ 1781 Β' /23.05.2017).

Η διάρκεια της σύμβασης ορίζεται από την ανάρτησή της στο ΚΗΜΔΗΣ και για διάστημα του ενός έτους ή μέχρι εξαντλήσεως του συμβατικού ποσού.

Η σύμβαση θα ανατεθεί με το κριτήριο της πλέον συμφέρουσας από οικονομική άποψη προσφοράς αποκλειστικά βάσει τιμής.

3. Είδος διαδικασίας – Τόπος και Χρόνος διενέργειας της διαδικασίας

Ο διαγωνισμός θα διενεργηθεί στις 05-06-2019, ημέρα Τετάρτη και ώρα 10:00 π.μ. – 10:30π.μ. ενώπιον του αρμόδιου γνωμοδοτικού οργάνου του άρθρου 221 του Ν.4412/2016 του διαγωνισμού, στο δημοτικό κατάστημα που εδρεύει η Δ/ση Προμηθειών του Δήμου Αθηναίων, επί της οδού Κων/νου Παλαιολόγου 9, Αθήνα, στον 1ο όροφο.

Οι ενδιαφερόμενοι οικονομικοί φορείς μπορούν να συμμετέχουν στη διαδικασία υποβάλλοντας προσφορά ανά άρθρο, σύμφωνα με τις τεχνικές προδιαγραφές και τον ενδεικτικό προϋπολογισμό.

Οι προσφορές υποβάλλονται - επί αποδείξει - (ιδιοχείρως, με ταχυδρομική αποστολή – συστημένο - ή μέσω Courier) στη Δ/ση Προμηθειών του Δήμου Αθηναίων (Κων/νου Παλαιολόγου 9, Αθήνα, 1ος όροφος) ή στο Πρωτόκολλο του Δήμου Αθηναίων (Λιοσίων 22 – 2ος όροφος). Η Αναθέτουσα Αρχή ουδεμία ευθύνη φέρει για τον χρόνο και το περιεχόμενο των φακέλων προσφοράς που θα αποσταλούν.

Η υποβολή μόνο μίας προσφοράς δεν αποτελεί κώλυμα για τη συνέχιση της διαδικασίας του διαγωνισμού και την ανάθεση της σύμβασης. (άρθρο 117 παρ.3 Ν.4412/16).

Η ένωση οικονομικών φορέων υποβάλλει κοινή προσφορά, η οποία υπογράφεται υποχρεωτικά είτε από όλους τους οικονομικούς φορείς που αποτελούν την ένωση είτε από εκπρόσωπό τους νομίμως εξουσιοδοτημένο. Στην προσφορά απαιτητήτως πρέπει να προσδιορίζεται η έκταση και το είδος της συμμετοχής του (συμπεριλαμβανομένης της κατανομής αμοιβής μεταξύ τους) κάθε μέλους της ένωσης, καθώς και ο εκπρόσωπος/συντονιστής αυτής.

Ο διαγωνισμός θα διεξαχθεί σύμφωνα με τους όρους που περιέχονται στην παρούσα Διακήρυξη ως και τα Παραρτήματά της, που αποτελούν ενιαίο και αναπόσπαστο μέρος αυτής:

ΠΑΡΑΡΤΗΜΑ Ι – ΤΕΧΝΙΚΗ ΕΚΘΕΣΗ

ΠΑΡΑΡΤΗΜΑ ΙΙ – ΕΝΔΕΙΚΤΙΚΟΣ ΠΡΟΫΠΟΛΟΓΙΣΜΟΣ

ΠΑΡΑΡΤΗΜΑ ΙΙΙ – ΕΙΔΙΚΗ ΣΥΓΓΡΑΦΗ ΥΠΟΧΡΕΩΣΕΩΝ - ΤΕΧΝΙΚΕΣ ΠΡΟΔΙΑΓΡΑΦΕΣ

ΠΑΡΑΡΤΗΜΑ ΙV – ΓΕΝΙΚΗ ΣΥΓΓΡΑΦΗ ΥΠΟΧΡΕΩΣΕΩΝ

ΠΑΡΑΡΤΗΜΑ V – ΥΠΟΔΕΙΓΜΑΤΑ ΕΓΓΥΗΤΙΚΩΝ ΕΠΙΣΤΟΛΩΝ

ΠΑΡΑΡΤΗΜΑ VI – ΥΠΟΔΕΙΓΜΑ ΟΙΚΟΝΟΜΙΚΗΣ ΠΡΟΣΦΟΡΑΣ

ΠΑΡΑΡΤΗΜΑ VII - ΤΕΥΧ**4. Δημοσιότητα**

Το πλήρες κείμενο της Διακήρυξης, καθώς και της παρούσας Προκήρυξης θα καταχωρηθούν:

- στο Κεντρικό Ηλεκτρονικό Μητρώο Δημοσίων Συμβάσεων (Κ.Η.Μ.ΔΗ.Σ),
- στην ιστοσελίδα της Αναθέτουσας Αρχής, στη διεύθυνση (URL) : <http://www.cityofathens.gr/> στην διαδρομή: ΔΗΜΟΣ ΑΘΗΝΑΙΩΝ ► ΕΠΙΧΕΙΡΗΣΕΙΣ ► ΠΡΟΚΗΡΥΞΕΙΣ & ΔΙΑΓΩΝΙΣΜΟΙ ► ΗΜΕΡΟΛΟΓΙΟ.

Περίληψη της Διακήρυξης θα δημοσιευθεί σε δύο τοπικές εφημερίδες, σύμφωνα με τις διατάξεις της του Ν. 3548/2007 «Καταχώρηση δημοσιεύσεων των φορέων του Δημοσίου στο νομαρχιακό και τοπικό τύπο και άλλες διατάξεις» (ΦΕΚ 68^Α) όπως συμπληρώθηκε με το άρθρο 46 του Ν. 3801/2009 (ΦΕΚ 163^Α)» και τροποποιήθηκε με το ΚΕΦΑΛΑΙΟ Β' του Ν.4487/2017 (ΦΕΚ Α' 116/09-08-2017) και θα αναρτηθεί στο διαδίκτυο, στον ιστότοπο <http://et.diavgeia.gov.gr/> (ΠΡΟΓΡΑΜΜΑ ΔΙΑΥΓΕΙΑ).

Η δαπάνη των δημοσιεύσεων στον Ελληνικό Τύπο βαρύνει τον Ανάδοχο, σύμφωνα με την παρ. 3 άρθρο 4 του Ν. 3548/2007, όπως προστέθηκε με το άρθρο 46 του ν. 3801/2009.

5. Δικαίωμα και Προϋποθέσεις συμμετοχής**Δικαίωμα συμμετοχής στο διαγωνισμό έχουν:**

Υποψήφιοι ή προσφέροντες και, σε περίπτωση ενώσεων, τα μέλη αυτών μπορούν να είναι φυσικά ή νομικά πρόσωπα εγκατεστημένα σε:

- α) σε κράτος-μέλος της Ένωσης,
- β) σε κράτος-μέλος του Ευρωπαϊκού Οικονομικού Χώρου (Ε.Ο.Χ.),
- γ) σε τρίτες χώρες που έχουν υπογράψει και κυρώσει τη ΣΔΣ, στο βαθμό που η υπό ανάθεση δημόσια σύμβαση καλύπτεται από τα Παραρτήματα 1, 2, 4 και 5 και τις γενικές σημειώσεις του σχετικού με την Ένωση Προσαρτήματος Ι της ως άνω Συμφωνίας, καθώς και
- δ) σε τρίτες χώρες που δεν εμπίπτουν στην περίπτωση γ' της παρούσας παραγράφου και έχουν συνάψει διμερείς ή πολυμερείς συμφωνίες με την Ένωση σε θέματα διαδικασιών ανάθεσης Δημοσίων συμβάσεων.

Τα ανωτέρω ισχύουν και σε περίπτωση ενώσεων για τα μέλη τους.

Προϋποθέσεις συμμετοχής

Για τη συμμετοχή στο Διαγωνισμό οι ενδιαφερόμενοι οικονομικοί φορείς απαιτείται:

- i) να μη βρίσκονται σε μια από τις καταστάσεις της παραγράφου 2.2.3 της διακήρυξης για τις οποίες αποκλείονται ή μπορούν να αποκλεισθούν και
- ii) να πληρούν τα κριτήρια επιλογής της παραγράφου 2.2.4.

6. Επικοινωνία - Πρόσβαση στα έγγραφα της Σύμβασης

Τα έγγραφα της σύμβασης είναι διαθέσιμα για ελεύθερη, πλήρη, άμεση & δωρεάν ηλεκτρονική πρόσβαση στην διεύθυνση (URL): μέσω της διαδικτυακής πύλης www.promitheus.gov.gr και στην ηλεκτρονική διεύθυνση του Δήμου Αθηναίων www.cityofathens.gr.

Πληροφορίες, καθώς και διευκρινίσεις σχετικά με τους όρους της διακήρυξης, μπορούν να λάβουν οι ενδιαφερόμενοι από το Τμήμα Δημοπρασιών της Δ/σης Προμηθειών & Αποθηκών του Δήμου Αθηναίων, Κων/νου Παλαιολόγου 9, 1ος όροφος, κα Καραγιάννη Ευαγγελία, e-mail: eya.karagianni@athens.gr, Τηλ: 210 - 52.45.828, κατά τις εργάσιμες ημέρες και ώρες.

Πληροφορίες και διευκρινίσεις σχετικά με τις τεχνικές προδιαγραφές της διακήρυξης, μπορούν να λάβουν οι ενδιαφερόμενοι από το Τμήμα Μελετών, Τεκμηρίωσης & Προγραμματισμού της Δ/σης Μηχανολογικού του Δήμου Αθηναίων, κ. Αλέξανδρο Βαρθαλίτη, e-mail: a.varthalitis@athens.gr, τηλ: 210 –34.22.416 και 210-34.02.471, κατά τις εργάσιμες ημέρες και ώρες.

7. Παροχή Διευκρινίσεων

Τα σχετικά αιτήματα παροχής διευκρινίσεων υποβάλλονται στην Αναθέτουσα Αρχή, το αργότερο έξι (6) ημέρες πριν την καταληκτική ημερομηνία υποβολής προσφορών και απαντώνται αντίστοιχα το αργότερο τέσσερις (4) ημέρες πριν από την προθεσμία που ορίζεται για την παραλαβή των προσφορών.

8. Εγγυήσεις

Εγγύηση καλής εκτέλεσης

Για την υπογραφή της σύμβασης απαιτείται η παροχή εγγύησης καλής εκτέλεσης, σύμφωνα με το άρθρο 72 παρ. 1 β) του Ν. 4412/2016, το ύψος της οποίας ανέρχεται **σε ποσοστό πέντε τοις εκατό (5%)** επί της αξίας της σύμβασης, εκτός ΦΠΑ, και κατατίθεται πριν ή κατά την υπογραφή του συμφωνητικού.

Για ό,τι δεν προβλέφθηκε ισχύουν οι σχετικές διατάξεις που αναφέρονται στην διακήρυξη και για ό,τι δεν αναφέρεται αναλυτικά ισχύουν τα σχετικά άρθρα του τεύχους «Όροι Διακήρυξης».

Ο ΔΗΜΑΡΧΟΣ

ΓΕΩΡΓΙΟΣ ΜΠΡΟΥΛΙΑΣ



ΔΗΜΟΣ ΑΘΗΝΑΙΩΝ

**ΟΙΚΟΝΟΜΙΚΗ ΕΠΙΤΡΟΠΗ
ΔΗΜΟΥ ΑΘΗΝΑΙΩΝ**

ΟΡΟΙ Δ Ι Α Κ Η Ρ Υ Ξ Η Σ

**ΣΥΝΟΠΤΙΚΟΥ ΔΙΑΓΩΝΙΣΜΟΥ ΜΕ ΚΡΙΤΗΡΙΟ ΑΝΑΘΕΣΗΣ ΤΗΝ ΠΛΕΟΝ ΣΥΜΦΕΡΟΥΣΑ
ΑΠΟ ΟΙΚΟΝΟΜΙΚΗ ΑΠΟΨΗ ΠΡΟΣΦΟΡΑ ΑΠΟΚΛΕΙΣΤΙΚΑ ΒΑΣΕΙ ΤΙΜΗΣ ΓΙΑ ΤΗΝ
ΠΡΟΜΗΘΕΙΑ «ΑΝΤΑΛΛΑΚΤΙΚΩΝ ΨΗΚΤΡΩΝ ΓΙΑ ΑΥΤΟΚΙΝΟΥΜΕΝΑ ΣΑΡΩΘΡΑ»
ΓΙΑ ΤΙΣ ΑΝΑΓΚΕΣ ΤΗΣ ΔΙΕΥΘΥΝΣΗΣ ΜΗΧΑΝΟΛΟΓΙΚΟΥ ΤΟΥ ΔΗΜΟΥ ΑΘΗΝΑΙΩΝ
ΚΑΙ ΗΜΕΡΟΜΗΝΙΑ ΕΝΑΡΞΗΣ ΑΠΟ ΤΗΝ ΑΝΑΡΤΗΣΗ ΤΟΥ ΣΥΜΦΩΝΗΤΙΚΟΥ ΣΤΟ
ΚΗΜΔΗΣ**

**ΣΥΝΟΛΙΚΗΣ ΕΚΤΙΜΩΜΕΝΗΣ ΑΞΙΑΣ: 59.350,00€ ΑΝΕΥ ΦΠΑ
(73.594,00€ ΣΥΜΠΛ/ΝΟΥ ΦΠΑ24%: 14.244,00€)**

Περιεχόμενα.....

| | |
|------------|---|
| 1. | ΑΝΑΘΕΤΟΥΣΑ ΑΡΧΗ ΚΑΙ ΑΝΤΙΚΕΙΜΕΝΟ ΣΥΜΒΑΣΗΣ..... |
| 1.1 | ΣΤΟΙΧΕΙΑ ΑΝΑΘΕΤΟΥΣΑΣ ΑΡΧΗΣ..... |
| 1.2 | ΣΤΟΙΧΕΙΑ ΔΙΑΔΙΚΑΣΙΑΣ-ΧΡΗΜΑΤΟΔΟΤΗΣΗ..... |
| 1.3 | ΣΥΝΟΠΤΙΚΗ ΠΕΡΙΓΡΑΦΗ ΦΥΣΙΚΟΥ ΚΑΙ ΟΙΚΟΝΟΜΙΚΟΥ ΑΝΤΙΚΕΙΜΕΝΟΥ ΤΗΣ ΣΥΜΒΑΣΗΣ..... |
| 1.4 | ΘΕΣΜΙΚΟ ΠΛΑΙΣΙΟ..... |
| 1.5 | ΠΡΟΘΕΣΜΙΑ ΠΑΡΑΛΑΒΗΣ ΠΡΟΣΦΟΡΩΝ ΚΑΙ ΔΙΕΝΕΡΓΕΙΑ ΔΙΑΓΩΝΙΣΜΟΥ..... |
| 1.6 | ΔΗΜΟΣΙΟΤΗΤΑ..... |
| 1.7 | ΑΡΧΕΣ ΕΦΑΡΜΟΖΟΜΕΝΕΣ ΣΤΗ ΔΙΑΔΙΚΑΣΙΑ ΣΥΝΑΨΗΣ..... |
| 2. | ΓΕΝΙΚΟΙ ΚΑΙ ΕΙΔΙΚΟΙ ΟΡΟΙ ΣΥΜΜΕΤΟΧΗΣ..... |
| 2.1 | ΓΕΝΙΚΕΣ ΠΛΗΡΟΦΟΡΙΕΣ..... |
| 2.1.1 | Έγγραφα της σύμβασης..... |
| 2.1.2 | Παροχή Διευκρινίσεων..... |
| 2.1.3 | Γλώσσα..... |
| 2.1.4 | Εγγυήσεις..... |
| 2.2 | ΔΙΚΑΙΩΜΑ ΣΥΜΜΕΤΟΧΗΣ - ΚΡΙΤΗΡΙΑ ΠΟΙΟΤΙΚΗΣ ΕΠΙΛΟΓΗΣ..... |
| 2.2.1 | Δικαιούμενοι συμμετοχής..... |
| 2.2.2 | Εγγύηση συμμετοχής (δεν απαιτείται)..... |
| 2.2.3 | Λόγοι αποκλεισμού..... |
| 2.2.4 | Καταλληλότητα άσκησης επαγγελματικής δραστηριότητας..... |
| 2.2.5 | Υπεργολαβία..... |
| 2.2.6 | Κανόνες απόδειξης ποιοτικής επιλογής..... |
| 2.2.6.1 | Προκαταρκτική απόδειξη κατά την υποβολή προσφορών..... |
| 2.2.6.2 | Αποδεικτικά μέσα (Δικαιολογητικά Κατακύρωσης)..... |
| 2.3 | ΚΡΙΤΗΡΙΑ ΑΝΑΘΕΣΗΣ..... |
| 2.4 | ΚΑΤΑΡΤΙΣΗ - ΠΕΡΙΕΧΟΜΕΝΟ ΠΡΟΣΦΟΡΩΝ..... |
| 2.4.1 | Γενικοί όροι υποβολής προσφορών..... |
| 2.4.2 | Χρόνος και Τρόπος υποβολής προσφορών..... |
| 2.4.3 | Περιεχόμενα Φακέλου «Δικαιολογητικά Συμμετοχής- Τεχνική Προσφορά»..... |
| 2.4.4 | Περιεχόμενα Φακέλου «Οικονομική Προσφορά» / Τρόπος σύνταξης και υποβολής οικονομικών προσφορών..... |
| 2.4.5 | Χρόνος ισχύος των προσφορών..... |
| 2.4.6 | Λόγοι απόρριψης προσφορών..... |
| 3. | ΔΙΕΝΕΡΓΕΙΑ ΔΙΑΔΙΚΑΣΙΑΣ - ΑΞΙΟΛΟΓΗΣΗ ΠΡΟΣΦΟΡΩΝ..... |
| 3.1 | ΑΠΟΣΦΡΑΓΙΣΗ ΚΑΙ ΑΞΙΟΛΟΓΗΣΗ ΠΡΟΣΦΟΡΩΝ..... |
| 3.1.1 | Αποσφράγιση προσφορών..... |
| 3.1.2 | Αξιολόγηση προσφορών..... |
| 3.2 | ΠΡΟΣΚΛΗΣΗ ΥΠΟΒΟΛΗΣ ΔΙΚΑΙΟΛΟΓΗΤΙΚΩΝ ΠΡΟΣΩΡΙΝΟΥ ΑΝΑΔΟΧΟΥ – ΔΙΚΑΙΟΛΟΓΗΤΙΚΑ ΠΡΟΣΩΡΙΝΟΥ ΑΝΑΔΟΧΟΥ..... |
| 3.3 | ΚΑΤΑΚΥΡΩΣΗ - ΣΥΝΑΨΗ ΣΥΜΒΑΣΗΣ..... |
| 3.4 | ΕΝΣΤΑΣΕΙΣ..... |
| 3.5 | ΜΑΤΑΙΩΣΗ ΔΙΑΔΙΚΑΣΙΑΣ..... |
| 4. | ΟΡΟΙ ΕΚΤΕΛΕΣΗΣ ΤΗΣ ΣΥΜΒΑΣΗΣ..... |
| 4.1 | ΕΓΓΥΗΣΗ ΚΑΛΗΣ ΕΚΤΕΛΕΣΗΣ..... |
| 4.2 | ΣΥΜΒΑΤΙΚΟ ΠΛΑΙΣΙΟ - ΕΦΑΡΜΟΣΤΕΑ ΝΟΜΟΘΕΣΙΑ..... |
| 4.3 | ΌΡΟΙ ΕΚΤΕΛΕΣΗΣ ΤΗΣ ΣΥΜΒΑΣΗΣ..... |
| 4.4 | ΤΡΟΠΟΠΟΙΗΣΗ ΣΥΜΒΑΣΗΣ ΚΑΤΑ ΤΗ ΔΙΑΡΚΕΙΑ ΤΗΣ..... |
| 4.5 | ΔΙΚΑΙΩΜΑ ΜΟΝΟΜΕΡΟΥΣ ΛΥΣΗΣ ΤΗΣ ΣΥΜΒΑΣΗΣ..... |
| 5. | ΕΙΔΙΚΟΙ ΟΡΟΙ ΕΚΤΕΛΕΣΗΣ ΤΗΣ ΣΥΜΒΑΣΗΣ..... |

5.1 ΤΡΟΠΟΣ ΠΛΗΡΩΜΗΣ - ΚΡΑΤΗΣΕΙΣ.....

5.2 ΚΗΡΥΞΗ ΟΙΚΟΝΟΜΙΚΟΥ ΦΟΡΕΑ ΕΚΠΤΩΤΟΥ - ΚΥΡΩΣΕΙΣ.....

5.3 ΔΙΟΙΚΗΤΙΚΕΣ ΠΡΟΣΦΥΓΕΣ ΚΑΤΑ ΤΗ ΔΙΑΔΙΚΑΣΙΑ ΕΚΤΕΛΕΣΗΣ ΤΩΝ ΣΥΜΒΑΣΕΩΝ.....

6. ΕΙΔΙΚΟΙ ΟΡΟΙ ΕΚΤΕΛΕΣΗΣ.....

6.1 ΧΡΟΝΟΣ ΚΑΙ ΤΟΠΟΣ ΠΑΡΑΔΟΣΗΣ ΥΛΙΚΩΝ.....

6.2 ΠΑΡΑΛΑΒΗ ΥΛΙΚΩΝ – ΧΡΟΝΟΣ ΚΑΙ ΤΡΟΠΟΣ ΠΑΡΑΛΑΒΗΣ ΥΛΙΚΩΝ.....

6.3 ΑΠΟΡΡΙΨΗ ΣΥΜΒΑΤΙΚΩΝ ΥΛΙΚΩΝ – ΑΝΤΙΚΑΤΑΣΤΑΣΗ.....

ΠΑΡΑΡΤΗΜΑΤΑ.....

ΠΑΡΑΡΤΗΜΑ Ι – ΤΕΧΝΙΚΗ ΕΚΘΕΣΗ.....

ΠΑΡΑΡΤΗΜΑ ΙΙ – ΕΝΔΕΙΚΤΙΚΟΣ ΠΡΟΫΠΟΛΟΓΙΣΜΟΣ.....

ΠΑΡΑΡΤΗΜΑ ΙΙΙ – ΕΙΔΙΚΗ ΣΥΓΓΡΑΦΗ ΥΠΟΧΡΕΩΣΕΩΝ - ΤΕΧΝΙΚΕΣ ΠΡΟΔΙΑΓΡΑΦΕΣ.....

ΠΑΡΑΡΤΗΜΑ ΙV – ΓΕΝΙΚΗ ΣΥΓΓΡΑΦΗ ΥΠΟΧΡΕΩΣΕΩΝ.....

ΠΑΡΑΡΤΗΜΑ V – ΥΠΟΔΕΙΓΜΑΤΑ ΕΓΓΥΗΤΙΚΩΝ ΕΠΙΣΤΟΛΩΝ.....

ΠΑΡΑΡΤΗΜΑ VI – ΥΠΟΔΕΙΓΜΑ ΟΙΚΟΝΟΜΙΚΗΣ ΠΡΟΣΦΟΡΑΣ.....

ΠΑΡΑΡΤΗΜΑ VII – ΤΕΥΧ.....

Η ΟΙΚΟΝΟΜΙΚΗ ΕΠΙΤΡΟΠΗ ΚΑΤΑΡΤΙΖΕΙ ΤΟΥΣ ΟΡΟΥΣ

1. ΑΝΑΘΕΤΟΥΣΑ ΑΡΧΗ ΚΑΙ ΑΝΤΙΚΕΙΜΕΝΟ ΣΥΜΒΑΣΗΣ

1.1 Στοιχεία Αναθέτουσας Αρχής

| | |
|--|--|
| Επωνυμία | ΔΗΜΟΣ ΑΘΗΝΑΙΩΝ |
| Ταχυδρομική διεύθυνση | ΛΙΟΣΙΩΝ 22 |
| Πόλη | ΑΘΗΝΑ |
| Ταχυδρομικός Κωδικός | 10438 |
| Χώρα | ΕΛΛΑΔΑ |
| Κωδικός NUTS | GR300 – EL 303 |
| Αρμόδιος για πληροφορίες Αντικαταστάτης για πληροφορίες | ΔΙΕΥΘΥΝΣΗ ΠΡΟΜΗΘΕΙΩΝ ΚΑΙ ΑΠΟΘΗΚΩΝ ΤΜΗΜΑ ΔΗΜΟΠΡΑΣΙΩΝ Ταχ. Δ/ση: Κων/νου Παλαιολόγου 9 Ταχ. Κώδικας: 10438 Πληροφορίες: κα Ευαγγελία Καραγιάννη Τηλέφωνο: 210 52 45 828 Ηλεκτρονικό Ταχυδρομείο: eya.karagianni@athens.gr - Καλλιόπη Πάλλη 213 2082955 -Μυριανθοπούλου Παρασκευή 213 2082954 |
| Γενική Διεύθυνση στο διαδίκτυο (URL) | www.cityofathens.gr |

Είδος Αναθέτουσας Αρχής

Η Αναθέτουσα Αρχή είναι ΟΤΑ - Δήμος Αθηναίων (Μη Κεντρική Αναθέτουσα Αρχή) και ανήκει στην Γενική Κυβέρνηση (Υποτομέας ΟΤΑ – ΟΤΑ Α΄ Βαθμού).

Κύρια δραστηριότητα Α.Α.

Η κύρια δραστηριότητα της Αναθέτουσας Αρχής είναι οι Γενικές δημόσιες υπηρεσίες. Εφαρμοστέο εθνικό δίκαιο είναι το Ελληνικό.

Στοιχεία Επικοινωνίας

α) Τα έγγραφα της σύμβασης είναι διαθέσιμα για ελεύθερη, πλήρη, άμεση & δωρεάν ηλεκτρονική πρόσβαση στο ΚΗΜΔΗΣ στην διεύθυνση (URL): μέσω της διαδικτυακής πύλης www.promitheus.gov.gr

β) Περαιτέρω πληροφορίες είναι διαθέσιμες από την προαναφερθείσα διεύθυνση ή από τη διεύθυνση www.cityofathens.gr. στην διαδρομή: ΕΠΙΧΕΙΡΗΣΕΙΣ ► ΠΡΟΚΗΡΥΞΕΙΣ ΚΑΙ ΔΙΑΓΩΝΙΣΜΟΙ ► ΗΜΕΡΟΛΟΓΙΟ

1.2 Στοιχεία Διαδικασίας-Χρηματοδότηση

Είδος διαδικασίας

Ο διαγωνισμός θα διεξαχθεί με τη διαδικασία του συνοπτικού διαγωνισμού του άρθρου 117 του Ν. 4412/2016.

Χρηματοδότηση της σύμβασης

Φορέας χρηματοδότησης της παρούσας σύμβασης είναι ο Δήμος Αθηναίων. Η δαπάνη για την εν λόγω σύμβαση θα βαρύνει τον **Κ.Α.: 6672.002**, σχετική πίστωση του προϋπολογισμού του οικονομικού έτους 2019 του **Φορέα 20**.

1.3 Συνοπτική Περιγραφή φυσικού και οικονομικού αντικειμένου της σύμβασης

Αντικείμενο της σύμβασης είναι, η προμήθεια «**Ανταλλακτικών ψηκτρών για αυτοκινούμενα σάρωθρα**», για τις ανάγκες της Διεύθυνσης Μηχανολογικού του Δήμου Αθηναίων διάρκειας ενός έτους από την ανάρτηση του συμφωνητικού στο ΚΗΜΔΗΣ ή μέχρι εξαντλήσεως του συμβατικού ποσού. Συνολικού Προϋπολογισμού: 59.350,00€ άνευ ΦΠΑ (73.594,00€ συμ/νου ΦΠΑ 24%).

Τα προς προμήθεια είδη κατατάσσονται στον ακόλουθο κωδικό του Κοινού Λεξιλογίου δημοσίων συμβάσεων (CPV):

► **39224200-0** Βούρτσες

| ΥΠΟ ΠΡΟΜΗΘΕΙΑ ΕΙΔΗ | | | |
|--------------------|--|-----------------|----------|
| A/A | ΕΙΔΟΣ | ΜΟΝΑΔΑ ΜΕΤΡΗΣΗΣ | ΠΟΣΟΤΗΤΑ |
| 1 | Πλευρική ψήκτρα σαρώθρου BUCHER City fant 60 | τεμάχια | 220 |
| 2 | Τμήμα κεντρικής κυλινδρικής ψήκτρας σαρώθρου BUCHER City fant 60 | τεμάχια | 30 |
| 3 | Πλευρική ψήκτρα σαρώθρου BUCHER City cat 5000 | τεμάχια | 80 |
| 4 | Πλευρική ψήκτρα σαρώθρου DULEVO 5000 | τεμάχια | 35 |
| 5 | Τμήμα κεντρικής κυλινδρικής ψήκτρας σαρώθρου DULEVO 5000 | τεμάχια | 20 |
| 6 | Ψήκτρα βραχίονα σαρώθρου DULEVO 5000 | τεμάχια | 20 |

Η εκτιμώμενη αξία της σύμβασης ανέρχεται στο ποσό των **73.594,00€ συμπεριλαμβανομένου ΦΠΑ 24%** (προϋπολογισμός χωρίς ΦΠΑ: **59.350,00€ + ΦΠΑ 14.244,00€**).

Προσφορές υποβάλλονται ανά άρθρο, σύμφωνα με τις τεχνικές προδιαγραφές και τον ενδεικτικό προϋπολογισμό.

Η διάρκεια της σύμβασης ορίζεται από την ανάρτησή της στο ΚΗΜΔΗΣ και για διάστημα ενός έτους ή μέχρι εξαντλήσεως του συμβατικού ποσού.

Αναλυτική περιγραφή του φυσικού και οικονομικού αντικειμένου της σύμβασης δίδεται στο ΠΑΡΑΡΤΗΜΑ I, II, III και IV της παρούσας διακήρυξης.

Η σύμβαση θα ανατεθεί με κριτήριο την πλέον συμφέρουσα από οικονομική άποψη προσφορά, αποκλειστικά βάσει τιμής ανά άρθρο.

1.4 Θεσμικό πλαίσιο

Η ανάθεση και εκτέλεση της σύμβασης διέπεται από την κείμενη νομοθεσία και τις κατ' εξουσιοδότηση αυτής εκδοθείσες κανονιστικές πράξεις, όπως ισχύουν και ιδίως:

6. Του Ν. 4555/2018 (ΦΕΚ 133 Α'/19-7-2018) «*Μεταρρύθμιση του θεσμικού πλαισίου της Τοπικής Αυτοδιοίκησης - Εμβάθυνση της Δημοκρατίας - Ενίσχυση της Συμμετοχής-Βελτίωση της οικονομικής και αναπτυξιακής λειτουργίας των Ο.Τ.Α. [Πρόγραμμα «ΚΛΕΙΣΘΕΝΗΣ I»]*»
7. Του Ν. 4412/2016 (Α' 147) «*Δημόσιες Συμβάσεις Έργων, Προμηθειών και Υπηρεσιών (προσαρμογή στις Οδηγίες 2014/24/ΕΕ και 2014/25/ΕΕ)*», όπως τροποποιήθηκε και ισχύει.
8. Ο Αστικός Κώδικας όπως ισχύει.
9. Του Ν. 4270/2014 (Α' 143) «*Αρχές δημοσιονομικής διαχείρισης και εποπτείας (ενσωμάτωση της Οδηγίας 2011/85/ΕΕ) – δημόσιο λογιστικό και άλλες διατάξεις*» όπως τροποποιήθηκε με τις παρ. 21 και 23 του άρθρου 10 του Ν. 4337/2015 (ΦΕΚ 129^Α).
10. Το άρθρο 63 του Ν. 4257/14 (ΦΕΚ 93^Α): «*Επείγουσες ρυθμίσεις αρμοδιότητας Υπουργείου Εσωτερικών*»
11. Του Ν. 4250/2014 (Α' 74) «*Διοικητικές Απλουστεύσεις - Καταργήσεις, Συγχωνεύσεις Νομικών Προσώπων και Υπηρεσιών του Δημοσίου Τομέα-Τροποποίηση Διατάξεων του π.δ. 318/1992 (Α'161) και λοιπές ρυθμίσεις*» και της υπ' αριθ.ΔΙΣΚΠΟ/Φ.15/οικ.8342/01.04.2014 εγκυκλίου του Υπουργείου Διοικητικής Μεταρρύθμισης και Ηλεκτρονικής Διακυβέρνησης με θέμα: «*Κατάργηση της υποχρέωσης υποβολής πρωτοτύπων ή επικυρωμένων αντιγράφων εγγράφων*».
12. Της παρ. Ζ του Ν. 4152/2013 (Α' 107) «*Προσαρμογή της ελληνικής νομοθεσίας στην Οδηγία 2011/7 της 16.2.2011 για την καταπολέμηση των καθυστερήσεων πληρωμών στις εμπορικές συναλλαγές*», όπως έχει τροποποιηθεί και ισχύει.
13. Του Ν. 4129/2013 (Α' 52) «*Κύρωση του Κώδικα Νόμων για το Ελεγκτικό Συνέδριο*».
14. Του Ν. 4013/2011 (Α' 204) «*Σύσταση ενιαίας Ανεξάρτητης Αρχής Δημοσίων Συμβάσεων και Κεντρικού Ηλεκτρονικού Μητρώου Δημοσίων Συμβάσεων...*»
15. Του Ν. 3861/2010 (Α' 112) «*Ενίσχυση της διαφάνειας με την υποχρεωτική ανάρτηση νόμων και πράξεων των κυβερνητικών, διοικητικών και αυτοδιοικητικών οργάνων στο διαδίκτυο "Πρόγραμμα Διαύγεια" και άλλες διατάξεις*».
16. Του Ν. 3852/2010 (Φ.Ε.Κ. 87/7-6-2010, τ. Α'), «*Νέα Αρχιτεκτονική της Αυτοδιοίκησης και της Αποκεντρωμένης Διοίκησης-Πρόγραμμα Καλλικράτης*» όπως τροποποιήθηκε και ισχύει.
17. Του Ν. 3463/2006 (Φ.Ε.Κ. 114/8-6-2006, τ. Α'), «*Κύρωση του Κώδικα Δήμων και Κοινοτήτων*» (άρθρο 209), όπως αναδιατυπώθηκε και ισχύει σύμφωνα με το άρθρο 22 παρ. 3 του Ν. 3536/2007 (Φ.Ε.Κ. 42/23-2-2007, τ. Α') «*Ειδικές ρυθμίσεις θεμάτων μεταναστευτικής πολιτικής και λοιπών ζητημάτων αρμοδιότητας Υπουργείου Εσωτερικών, Δημόσιας Διοίκησης και Αποκέντρωσης*».

18. Του Ν. 2690/1999 (Α' 45) "Κύρωση του Κώδικα Διοικητικής Διαδικασίας και άλλες διατάξεις" και ιδίως των άρθρων 7 και 13 έως 15.
19. Το Β.Δ. 17-5/15-6-1959 (ΦΕΚ 114^Α) «Περί οικονομικής διοικήσεως και λογιστικού των Δήμων και Κοινοτήτων», όπως ισχύει,
20. Του Π.Δ 28/2015 (Α' 34) "Κωδικοποίηση διατάξεων για την πρόσβαση σε δημόσια έγγραφα και στοιχεία",
21. Του Π.Δ. 80/2016 (Α'145) "Ανάληψη υποχρεώσεων από τους Διατάκτες" όπως ισχύει.
22. Του Ν. 3548/2007 «Καταχώρηση δημοσιεύσεων των φορέων του Δημοσίου στο νομαρχιακό και τοπικό τύπο και άλλες διατάξεις» (ΦΕΚ 68^Α) όπως συμπληρώθηκε με το άρθρο 46 του Ν. 3801/2009 (ΦΕΚ 163^Α)» και τροποποιήθηκε με το ΚΕΦΑΛΑΙΟ Β' του Ν.4487/2017 (ΦΕΚ Α' 116/09-08-2017).
23. Της Υ.Α. 57654/22-05-2017 (ΦΕΚ 1781/23-05-2017, Τ. Β), «Ρύθμιση ειδικότερων θεμάτων λειτουργίας και διαχείρισης του Κεντρικού Ηλεκτρονικού Μητρώου Δημοσίων Συμβάσεων (ΚΗΜΔΗΣ) του Υπουργείου Οικονομίας και Ανάπτυξης».
24. Την υπ' αριθμ. 81381/30555 Απόφαση Γενικού Γραμματέα Αποκεντρωμένης Διοίκησης «Έγκριση του Οργανισμού Εσωτερικής Υπηρεσίας του Δήμου Αθηναίων, Αττικής» (ΦΕΚ 3812/28-11-2016, τ. Β).
25. Την υπ' αριθμ. 611/19.04.2018 (ΑΔΑ: 6Α89Ω6Μ-Υ7Χ) Απόφαση του Δημοτικού Συμβουλίου που εγκρίνει την τροποποίηση της υπ' αριθμ. 2035/2017 ΑΔΣ (ΑΔΑ: 7ΓΘΚΩ6Μ-8ΝΒ) που αφορά "έγκριση διενέργειας διαδικασιών σύναψης δημοσίων συμβάσεων προμηθειών και γενικών υπηρεσιών για το έτος 2018" με την προσθήκη διενέργειας διαδικασιών σύναψης Δημόσιας Σύμβασης για την προμήθεια ανταλλακτικών ψηκτρών (βούρτσες) για τα σάρωθρα της Διεύθυνσης Καθαριότητας – Ανακύκλωσης.
26. Την υπ' αριθμ. 518/2018 (ΑΔΑ: 7ΘΚ2Ω6Μ-41Π) Πράξη της Οικονομικής Επιτροπής με την οποία εγκρίθηκε η δαπάνη και διάθεση πίστωσης ποσού 74.400,00€ σε βάρος της αντίστοιχης στον προϋπολογισμό του έτους 2018 και με Κ.Α. 6672.002 Φ20.
27. Την υπ' αριθμ. Π00642 Απόφαση Ανάληψης Υποχρέωσης (ΑΔΑΜ: 18REQ003190607 2018-06-01) με Αριθ. Πρωτ. 133137/23.05.2018, με την οποία εγκρίνεται η δέσμευση πίστωσης ύψους 74.400,00€ για το έτος 2018 με Κ.Α. 6672.002 Φ20 και η οποία καταχωρήθηκε με α/α 000878 στο Μητρώο Δεσμεύσεων.
28. Την υπ' αριθμ. 1075/2018 (ΑΔΑ: ΩΠΙΑΩ6Μ-ΖΗΑ) Απόφαση Δημοτικού Συμβουλίου που αφορά την έγκριση για τη συγκρότηση επιτροπών για: α. Αξιολόγηση – Διενέργεια Διαγωνισμών, β. Παρακολούθηση και Παραλαβή και γ. Αξιολόγηση Ενστάσεων προμηθευόμενων ειδών και υπηρεσιών για τις ανάγκες του Δήμου με ισχύ από την ημερομηνία λήψης της απόφασης και μέχρι την έκδοση της νέας απόφασης του επόμενου έτους.
29. Το υπ' αριθμ. 288029/12-11-2018 αίτημα της Διεύθυνσης Μηχανολογικού, με τη διαβίβαση της μελέτης.
30. Το υπ' αριθμ. 196/13-11-2018 υπηρεσιακό σημείωμα του Τμήματος Μελετών και Τεκμηρίωσης της Διεύθυνσης Προμηθειών και Αποθηκών, με την έγκριση της μελέτης.
31. Την υπ' αριθ. 1145/2018 (ΑΔΑ:63Τ7Ω6Μ-ΤΨΠ) Πράξη της Οικονομικής Επιτροπής (Π.Ο.Ε.) με την οποία εγκρίθηκε η διενέργεια του Διαγωνισμού, οι όροι του Διαγωνισμού, οι Τεχνικές Προδιαγραφές, ο ενδεικτικός προϋπολογισμός καθώς και ο ορισμός της Επιτροπής του Διαγωνισμού.

32. Την υπ' αριθ. 68/2019 (ΑΔΑ:ΨΗΙΩΩ6Μ-Φ11) Πράξη της Οικονομικής Επιτροπής με την οποία αποφασίστηκε η ματαίωση του διαγωνισμού, λόγω απόρριψη όλων των προσφορών και η επανάληψή του.
33. Το υπ' αριθμ. 074140/07-03-2019 αίτημα της Διεύθυνσης Μηχανολογικού, με τη διαβίβαση της νέας μελέτης.
34. Την υπ' αριθμ. Α00234 Απόφαση Ανάλυσης Υποχρέωσης (ΑΔΑΜ: 18REQ004388927 2019-01-29) με Αριθ. Πρωτ. 30966/29.01.2019, με την οποία εγκρίνεται η δέσμευση πίστωσης ύψους 74.400,00€ για το έτος 2019 με Κ.Α. 6672.002 Φ20 «Προμήθεια ανταλλακτικών» και η οποία καταχωρήθηκε με α/α 000234 στο Μητρώο Δεσμεύσεων.
35. Την υπ' αριθ. 272/2019 (ΑΔΑ:ΨΘΧΝΩ6Μ-Π0Ξ) Πράξη της Οικονομικής Επιτροπής (Π.Ο.Ε.) με την οποία εγκρίθηκε η διενέργεια του Διαγωνισμού, οι όροι του Διαγωνισμού, οι Τεχνικές Προδιαγραφές, ο ενδεικτικός προϋπολογισμός καθώς και ο ορισμός της Επιτροπής του Διαγωνισμού.
36. Την υπ' αριθ. 336/2019 (ΑΔΑ:Ω7Δ8Ω6Μ-ΠΞ1) Πράξη της Οικονομικής Επιτροπής, η οποία τροποποιεί την 272/2019 ως προς τους όρους και τα τεύχη διακήρυξης του διαγωνισμού.
37. Τον προϋπολογισμό του Δήμου Αθηναίων του οικονομικού έτους 2019 στον **Κ.Α.: 6672.002 Φ20.**

των σε εκτέλεση των ανωτέρω νόμων εκδοθεισών κανονιστικών πράξεων, των λοιπών διατάξεων που αναφέρονται ρητά ή απορρέουν από τα οριζόμενα στα συμβατικά τεύχη της παρούσας, καθώς και του συνόλου των διατάξεων του ασφαλιστικού, εργατικού, κοινωνικού, περιβαλλοντικού και φορολογικού δικαίου που διέπει την ανάθεση και εκτέλεση της παρούσας σύμβασης, έστω και αν δεν αναφέρονται ρητά παραπάνω.

1.5 Προθεσμία παραλαβής προσφορών και διενέργεια διαγωνισμού

Η καταληκτική ημερομηνία παραλαβής των προσφορών είναι 05/06/2019 και ώρα 10:00-10:30 π.μ.

Η διαδικασία αποσφράγισης των προσφορών θα διενεργηθεί από το αρμόδιο συλλογικό όργανο του άρθρου 221 του ν. 4412/2016, ήτοι την Επιτροπή Αξιολόγησης Προσφορών του διαγωνισμού.

1.6 Δημοσιότητα

A. Δημοσίευση σε εθνικό επίπεδο

Η Απόφαση Δημάρχου - Προκήρυξη θα αναρτηθεί στο διαδίκτυο, στον ιστότοπο <http://et.diavgeia.gov.gr/> (ΠΡΟΓΡΑΜΜΑ ΔΙΑΥΓΕΙΑ), όπως προβλέπεται στην περίπτωση 16 της παραγράφου 4 του άρθρου 2 του Ν. 3861/2010.

Το πλήρες κείμενο της παρούσας Διακήρυξης, ενοποιημένο με τη σχετική Απόφαση Δημάρχου - Προκήρυξη, θα καταχωριστεί στο Κεντρικό Ηλεκτρονικό Μητρώο Δημοσίων Συμβάσεων (ΚΗΜΔΗΣ).

Η Διακήρυξη θα καταχωρηθεί στο διαδίκτυο, στην ιστοσελίδα της αναθέτουσας αρχής, στη διεύθυνση (URL) : www.cityofathens.gr στην διαδρομή : ΕΠΙΧΕΙΡΗΣΕΙΣ ► ΠΡΟΚΗΡΥΞΕΙΣ ΚΑΙ ΔΙΑΓΩΝΙΣΜΟΙ ► ΗΜΕΡΟΛΟΓΙΟ.

Περίληψη των όρων της Διακήρυξης θα αναρτηθεί στον ιστότοπο <http://et.diavgeia.gov.gr/> (ΠΡΟΓΡΑΜΜΑ ΔΙΑΥΓΕΙΑ) και θα δημοσιευθεί στον Ελληνικό Τύπο σε δύο τοπικές εφημερίδες.

B. Έξοδα δημοσιεύσεων

Η δαπάνη των δημοσιεύσεων (αρχικών και τυχόν επαναληπτικών) στον Ελληνικό Τύπο θα βαρύνει τον/τους Ανάδοχο/ους, σύμφωνα με την παρ. 3 άρθρο 4 του Ν. 3548/2007, όπως προστέθηκε με το άρθρο 46 του ν. 3801/2009 και τροποποιήθηκε με το ΚΕΦΑΛΑΙΟ Β' του Ν.4487/2017.

Σε περίπτωση ματαίωσης ή ακύρωσης του Διαγωνισμού, τα έξοδα δημοσίευσης θα βαρύνουν τον Δήμο.

1.7 Αρχές εφαρμοζόμενες στη διαδικασία σύναψης

Οι οικονομικοί φορείς δεσμεύονται ότι:

α) τηρούν και θα εξακολουθήσουν να τηρούν κατά την εκτέλεση της σύμβασης, εφόσον επιλεγούν, τις υποχρεώσεις τους που απορρέουν από τις διατάξεις της περιβαλλοντικής, κοινωνικοασφαλιστικής και εργατικής νομοθεσίας, που έχουν θεσπιστεί με το δίκαιο της Ένωσης, το εθνικό δίκαιο, συλλογικές συμβάσεις ή διεθνείς διατάξεις περιβαλλοντικού, κοινωνικού και εργατικού δικαίου, οι οποίες απαριθμούνται στο Παράρτημα Χ του Προσαρτήματος Α του Ν. 4412/2016. Η τήρηση των εν λόγω υποχρεώσεων ελέγχεται και βεβαιώνεται από τα όργανα που επιβλέπουν την εκτέλεση των δημοσίων συμβάσεων και τις αρμόδιες δημόσιες αρχές και υπηρεσίες που ενεργούν εντός των ορίων της ευθύνης και της αρμοδιότητάς τους,

β) δεν θα ενεργήσουν αθέμιτα, παράνομα ή καταχρηστικά καθ' όλη τη διάρκεια της διαδικασίας ανάθεσης, αλλά και κατά το στάδιο εκτέλεσης της σύμβασης, εφόσον επιλεγούν,

γ) υποχρεούνται να γνωστοποιήσουν εγγράφως στην αναθέτουσα αρχή τυχόν κατάσταση σύγκρουσης συμφερόντων των ιδίων ή των υπεργολάβων τους, ιδίως με την έννοια του άρθρου 24 του ν. 4412/2016,

δ) λαμβάνουν τα κατάλληλα μέτρα για να διαφυλάξουν την εμπιστευτικότητα των πληροφοριών που έχουν χαρακτηριστεί ως τέτοιες.

2. ΓΕΝΙΚΟΙ ΚΑΙ ΕΙΔΙΚΟΙ ΟΡΟΙ ΣΥΜΜΕΤΟΧΗΣ

2.1 Γενικές Πληροφορίες

2.1.1 Έγγραφα της σύμβασης

Τα έγγραφα της παρούσας διαδικασίας σύναψης είναι τα ακόλουθα:

- 1) η παρούσα Διακήρυξη με τα παρακάτω Παραρτήματα που αποτελούν αναπόσπαστο μέρος αυτής:

| | |
|----------------------|---|
| ΠΑΡΑΡΤΗΜΑ Ι | ΤΕΧΝΙΚΗ ΕΚΘΕΣΗ - |
| ΠΑΡΑΡΤΗΜΑ ΙΙ | ΕΝΔΕΙΚΤΙΚΟΣ ΠΡΟΫΠΟΛΟΓΙΣΜΟΣ |
| ΠΑΡΑΡΤΗΜΑ ΙΙΙ | ΕΙΔΙΚΗ ΣΥΓΓΡΑΦΗ ΥΠΟΧΡΕΩΣΕΩΝ – ΤΕΧΝΙΚΕΣ ΠΡΟΔΙΑΓΡΑΦΕΣ |
| ΠΑΡΑΡΤΗΜΑ ΙV | ΓΕΝΙΚΗ ΣΥΓΓΡΑΦΗ ΥΠΟΧΡΕΩΣΕΩΝ |
| ΠΑΡΑΡΤΗΜΑ V | ΥΠΟΔΕΙΓΜΑΤΑ ΕΓΓΥΗΤΙΚΩΝ ΕΠΙΣΤΟΛΩΝ |
| ΠΑΡΑΡΤΗΜΑ VI | ΥΠΟΔΕΙΓΜΑ ΟΙΚΟΝΟΜΙΚΗΣ ΠΡΟΣΦΟΡΑΣ |
| ΠΑΡΑΡΤΗΜΑ VII | ΤΥΠΟΠΟΙΗΜΕΝΟ ΕΝΤΥΠΟ ΥΠΕΥΘΥΝΗΣ ΔΗΛΩΣΗΣ (ΤΕΥΔ) |

- 2) οι συμπληρωματικές πληροφορίες που τυχόν παρέχονται στο πλαίσιο της διαδικασίας, ιδίως σχετικά με τις προδιαγραφές και τα σχετικά δικαιολογητικά.

2.1.2 Παροχή Διευκρινίσεων

Τα σχετικά αιτήματα παροχής διευκρινίσεων υποβάλλονται ηλεκτρονικά, το αργότερο έξι (6) ημέρες πριν την καταληκτική ημερομηνία υποβολής προσφορών και απαντώνται αντίστοιχα το αργότερο τέσσερις (4) ημέρες πριν από την προθεσμία που ορίζεται για την παραλαβή των προσφορών.

Η αναθέτουσα αρχή μπορεί να παρατείνει την προθεσμία παραλαβής των προσφορών, ούτως ώστε όλοι οι ενδιαφερόμενοι οικονομικοί φορείς να μπορούν να λάβουν γνώση όλων των αναγκαίων πληροφοριών για την κατάρτιση των προσφορών στις ακόλουθες περιπτώσεις:

α) όταν, για οποιονδήποτε λόγο, πρόσθετες πληροφορίες, αν και ζητήθηκαν από τον οικονομικό φορέα έγκαιρα, δεν έχουν παρασχεθεί το αργότερο τέσσερις (4) ημέρες πριν από την προθεσμία που ορίζεται για την παραλαβή των προσφορών,

β) όταν τα έγγραφα της σύμβασης υφίστανται σημαντικές αλλαγές.

Η διάρκεια της παράτασης θα είναι ανάλογη με τη σπουδαιότητα των πληροφοριών ή των αλλαγών, κατόπιν απόφασης της Οικονομικής Επιτροπής μετά από σχετική εισήγηση της Υπηρεσίας.

Όταν οι πρόσθετες πληροφορίες δεν έχουν ζητηθεί έγκαιρα ή δεν έχουν σημασία για την προετοιμασία κατάλληλων προσφορών, δεν απαιτείται παράταση των προθεσμιών.

2.1.3 Γλώσσα

Τα έγγραφα της σύμβασης έχουν συνταχθεί στην ελληνική γλώσσα. Τυχόν ενστάσεις υποβάλλονται στην ελληνική γλώσσα.

Οι προσφορές και τα περιλαμβανόμενα σε αυτές στοιχεία συντάσσονται στην ελληνική γλώσσα ή συνοδεύονται από επίσημη μετάφρασή τους στην ελληνική γλώσσα. Στα αλλοδαπά δημόσια έγγραφα και δικαιολογητικά εφαρμόζεται η Συνθήκη της Χάγης της 5ης.10.1961, που κυρώθηκε με το ν. 1497/1984 (Α'188). Ειδικά, τα αλλοδαπά ιδιωτικά έγγραφα συνοδεύονται από μετάφρασή τους στην ελληνική γλώσσα επικυρωμένη είτε από πρόσωπο αρμόδιο κατά τις διατάξεις της εθνικής νομοθεσίας είτε από πρόσωπο κατά νόμο αρμόδιο της χώρας στην οποία έχει συνταχθεί το έγγραφο.

Τα αποδεικτικά έγγραφα συντάσσονται στην ελληνική γλώσσα ή συνοδεύονται από επίσημη μετάφρασή τους στην ελληνική γλώσσα. Στα αλλοδαπά δημόσια έγγραφα και δικαιολογητικά εφαρμόζεται η Συνθήκη της Χάγης της 5.10.1961, που κυρώθηκε με το ν. 1497/1984 (Α'188). Ειδικά, τα αλλοδαπά ιδιωτικά έγγραφα συνοδεύονται από μετάφρασή τους στην ελληνική γλώσσα επικυρωμένη είτε από πρόσωπο αρμόδιο κατά τις διατάξεις της εθνικής νομοθεσίας είτε από πρόσωπο κατά νόμο αρμόδιο της χώρας στην οποία έχει συνταχθεί το έγγραφο, σύμφωνα με τα αναφερόμενα στην παράγραφο 2.2.6.2. της παρούσης (άρθρο 80 του Ν. 4412/2016).

Ενημερωτικά και τεχνικά φυλλάδια και άλλα έντυπα -εταιρικά ή μη- με ειδικό τεχνικό περιεχόμενο μπορούν να υποβάλλονται σε άλλη γλώσσα [πχ αγγλική], χωρίς να συνοδεύονται από μετάφραση στην ελληνική.

Κάθε μορφής επικοινωνία με την αναθέτουσα αρχή, καθώς και μεταξύ αυτής και του αναδόχου, θα γίνονται υποχρεωτικά στην ελληνική γλώσσα.

2.1.4 Εγγυήσεις

Οι εγγυητικές επιστολές των παραγράφων 4.1 εκδίδονται από πιστωτικά ή χρηματοδοτικά ιδρύματα ή ασφαλιστικές επιχειρήσεις που λειτουργούν νόμιμα στα κράτη - μέλη της Ένωσης ή του Ευρωπαϊκού Οικονομικού Χώρου ή στα κράτη-μέλη της ΣΔΣ και έχουν, σύμφωνα με τις ισχύουσες διατάξεις, το δικαίωμα αυτό. Μπορούν, επίσης, να εκδίδονται από το Ε.Τ.Α.Α. - Τ.Σ.Μ.Ε.Δ.Ε. ή να παρέχονται με γραμμάτιο του Ταμείου Παρακαταθηκών και Δανείων με παρακατάθεση σε αυτό του αντίστοιχου χρηματικού ποσού. Αν συσταθεί παρακαταθήκη με γραμμάτιο παρακατάθεσης χρεογράφων στο Ταμείο Παρακαταθηκών και Δανείων, τα τοκομερίδια ή μερίσματα που λήγουν κατά τη διάρκεια της εγγύησης επιστρέφονται μετά τη λήξη τους στον υπέρ ου η εγγύηση οικονομικό φορέα.

Οι εγγυητικές επιστολές εκδίδονται κατ' επιλογή των οικονομικών φορέων από έναν ή περισσότερους εκδότες της παραπάνω παραγράφου.

Οι εγγυήσεις αυτές περιλαμβάνουν κατ' ελάχιστον τα ακόλουθα στοιχεία:

- α) την ημερομηνία έκδοσης,
- β) τον εκδότη,
- γ) την αναθέτουσα αρχή προς την οποία απευθύνονται,
- δ) τον αριθμό της εγγύησης,
- ε) το ποσό που καλύπτει η εγγύηση,
- στ) την πλήρη επωνυμία, τον Α.Φ.Μ. και τη διεύθυνση του οικονομικού φορέα υπέρ του οποίου εκδίδεται η εγγύηση (στην περίπτωση ένωσης αναγράφονται όλα τα παραπάνω για κάθε μέλος της ένωσης),

ζ) τους όρους ότι:

αα) η εγγύηση παρέχεται ανέκκλητα και ανεπιφύλακτα, ο δε εκδότης παραιτείται του δικαιώματος της διαιρέσεως και της διζήσεως, και

ββ) ότι σε περίπτωση κατάπτωσης αυτής, το ποσό της κατάπτωσης υπόκειται στο εκάστοτε ισχύον τέλος χαρτοσήμου,

η) τα στοιχεία της σχετικής διακήρυξης και την καταληκτική ημερομηνία υποβολής προσφορών του διαγωνισμού,

θ) την ημερομηνία λήξης ή τον χρόνο ισχύος της εγγύησης,

ι) την ανάληψη υποχρέωσης από τον εκδότη της εγγύησης να καταβάλει το ποσό της εγγύησης ολικά ή μερικά εντός πέντε (5) ημερών μετά από απλή έγγραφη ειδοποίηση εκείνου προς τον οποίο απευθύνεται και

ια) στην περίπτωση των εγγυήσεων καλής εκτέλεσης, τον αριθμό και τον τίτλο της σχετικής σύμβασης.

Τα υποδείγματα των εγγυητικών επιστολών αποτελούν αντίστοιχα το Παράρτημα V.

Η αναθέτουσα αρχή επικοινωνεί με τους εκδότες των εγγυητικών επιστολών προκειμένου να διαπιστώσει την εγκυρότητά τους.

2.2 Δικαίωμα Συμμετοχής - Κριτήρια Ποιοτικής Επιλογής

2.2.1 Δικαιούμενοι συμμετοχής

1. Δικαίωμα συμμετοχής στη διαδικασία σύναψης της παρούσας σύμβασης έχουν φυσικά ή νομικά πρόσωπα και, σε περίπτωση ενώσεων οικονομικών φορέων, τα μέλη αυτών, που είναι εγκατεστημένα σε:

α) κράτος-μέλος της Ένωσης,

β) κράτος-μέλος του Ευρωπαϊκού Οικονομικού Χώρου (Ε.Ο.Χ.),

γ) τρίτες χώρες που έχουν υπογράψει και κυρώσει τη ΣΔΣ, στο βαθμό που η υπό ανάθεση δημόσια σύμβαση καλύπτεται από τα Παραρτήματα 1, 2, 4 και 5 και τις γενικές σημειώσεις του σχετικού με την Ένωση Προσαρτήματος Ι της ως άνω Συμφωνίας, καθώς και

δ) σε τρίτες χώρες που δεν emπίπτουν στην περίπτωση γ' της παρούσας παραγράφου και έχουν συνάψει διμερείς ή πολυμερείς συμφωνίες με την Ένωση σε θέματα διαδικασιών ανάθεσης δημοσίων συμβάσεων.

2. Οι ενώσεις οικονομικών φορέων, συμπεριλαμβανομένων και των προσωρινών συμπράξεων, δεν απαιτείται να περιβληθούν συγκεκριμένη νομική μορφή για την υποβολή προσφοράς. Κρίνεται αναγκαίο οι ενώσεις αυτές να πληρούν τις απαιτήσεις οικονομικής και χρηματοοικονομικής επάρκειας ή τεχνικής και επαγγελματικής ικανότητας κατά το άρθρο 75, εφόσον αυτό δικαιολογείται από αντικειμενικούς λόγους και είναι σύμφωνο με την αρχή της αναλογικότητας σύμφωνα με το άρθρο 19, παρ. 2, Ν. 4412/2016.

3. Στις περιπτώσεις υποβολής προσφοράς από ένωση οικονομικών φορέων, όλα τα μέλη της ευθύνονται έναντι της αναθέτουσας αρχής αλληλέγγυα και εις ολόκληρον. Σε περίπτωση ανάθεσης της σύμβασης στην ένωση, η ευθύνη αυτή εξακολουθεί μέχρι πλήρους εκτέλεσης της Σύμβασης. Κατά τα λοιπά ισχύουν τα αναφερόμενα στο άρθρο 19 του Ν. 4412/2016.

4. Οι Κοινοπραξίες οικονομικών φορέων ευθύνονται εις ολόκληρο με κοινό εκπρόσωπο.

5. Σε περίπτωση μετασηματισμού επιχειρήσεων κατά τη διάρκεια διεξαγωγής του διαγωνισμού, η νέα επιχείρηση που υπεισέρχεται στα δικαιώματα και τις υποχρεώσεις της προηγούμενης, υποχρεούται να γνωστοποιήσει στην Αναθέτουσα Αρχή την επελθούσα μεταβολή και να προσκομίσει τα απαιτούμενα δικαιολογητικά προκειμένου να κριθεί εάν και αυτή συγκεντρώνει τις τυπικές προϋποθέσεις συμμετοχής στο διαγωνισμό.

2.2.2 Εγγύηση συμμετοχής (Δεν απαιτείται)

2.2.3. Λόγοι αποκλεισμού

Αποκλείεται από τη συμμετοχή στην παρούσα διαδικασία σύναψης σύμβασης (διαγωνισμό) προσφέρων οικονομικός φορέας, εφόσον συντρέχει στο πρόσωπό του (εάν πρόκειται για μεμονωμένο φυσικό ή νομικό πρόσωπο) ή σε ένα από τα μέλη του (εάν πρόκειται για ένωση οικονομικών φορέων) ένας ή περισσότεροι από τους ακόλουθους λόγους:

2.2.3.1. Όταν υπάρχει σε βάρος του αμετάκλητη καταδικαστική απόφαση για έναν από τους ακόλουθους λόγους:

α) **συμμετοχή σε εγκληματική οργάνωση**, όπως αυτή ορίζεται στο άρθρο 2 της απόφασης-πλαίσιο 2008/841/ΔΕΥ του Συμβουλίου της 24ης Οκτωβρίου 2008, για την καταπολέμηση του οργανωμένου εγκλήματος (ΕΕ L 300 της 11.11.2008 σ.42),

β) **δωροδοκία**, όπως ορίζεται στο άρθρο 3 της σύμβασης περί της καταπολέμησης της διαφθοράς στην οποία ενέχονται υπάλληλοι των Ευρωπαϊκών Κοινοτήτων ή των κρατών-μελών της Ένωσης (ΕΕ C 195 της 25.6.1997, σ. 1) και στην παράγραφο 1 του άρθρου 2 της απόφασης-πλαίσιο 2003/568/ΔΕΥ του Συμβουλίου της 22ας Ιουλίου 2003, για την καταπολέμηση της δωροδοκίας στον ιδιωτικό τομέα (ΕΕ L 192 της 31.7.2003, σ. 54), καθώς και όπως ορίζεται στην κείμενη νομοθεσία ή στο εθνικό δίκαιο του οικονομικού φορέα,

γ) **απάτη**, κατά την έννοια του άρθρου 1 της σύμβασης σχετικά με την προστασία των οικονομικών συμφερόντων των Ευρωπαϊκών Κοινοτήτων (ΕΕ C 316 της 27.11.1995, σ. 48), η οποία κυρώθηκε με το Ν. 2803/2000 (Α' 48),

δ) **τρομοκρατικά εγκλήματα** ή εγκλήματα συνδεδεμένα με τρομοκρατικές δραστηριότητες, όπως ορίζονται, αντιστοίχως, στα άρθρα 1 και 3 της απόφασης-πλαίσιο 2002/475/ΔΕΥ του Συμβουλίου της 13ης Ιουνίου 2002, για την καταπολέμηση της τρομοκρατίας (ΕΕ L 164 της 22.6.2002, σ. 3) ή ηθική αυτουργία ή συνέργεια ή απόπειρα διάπραξης εγκλήματος, όπως ορίζονται στο άρθρο 4 αυτής,

ε) **νομιμοποίηση εσόδων από παράνομες δραστηριότητες** ή χρηματοδότηση της τρομοκρατίας, όπως αυτές ορίζονται στο άρθρο 1 της Οδηγίας 2005/60/ΕΚ του Ευρωπαϊκού Κοινοβουλίου και του Συμβουλίου της 26ης Οκτωβρίου 2005, σχετικά με την πρόληψη της χρησιμοποίησης του χρηματοπιστωτικού συστήματος για τη νομιμοποίηση εσόδων από παράνομες δραστηριότητες και τη χρηματοδότηση της τρομοκρατίας (ΕΕ L 309 της 25.11.2005, σ. 15), η οποία ενσωματώθηκε στην εθνική νομοθεσία με το Ν. 3691/2008 (Α' 166),

στ) **παιδική εργασία** και άλλες μορφές εμπορίας ανθρώπων, όπως ορίζονται στο άρθρο 2 της Οδηγίας 2011/36/ΕΕ του Ευρωπαϊκού Κοινοβουλίου και του Συμβουλίου της 5ης Απριλίου 2011, για την πρόληψη και την καταπολέμηση της εμπορίας ανθρώπων και για την προστασία των θυμάτων της, καθώς και για την αντικατάσταση της απόφασης-πλαίσιο 2002/629/ΔΕΥ του Συμβουλίου (ΕΕ L 101 της 15.4.2011, σ. 1), η οποία ενσωματώθηκε στην εθνική νομοθεσία με το Ν. 4198/2013 (Α' 215).

Τα σχετικά στοιχεία των ως άνω περιπτώσεων της παρούσας παραγράφου αποτυπώνονται στο Μέρος ΙΙΙ Α του ΤΕΥΔ.

Ο οικονομικός φορέας αποκλείεται, επίσης, όταν το πρόσωπο εις βάρος του οποίου εκδόθηκε **αμετάκλητη καταδικαστική απόφαση** είναι μέλος του διοικητικού, διευθυντικού ή εποπτικού οργάνου του ή έχει εξουσία εκπροσώπησης, λήψης αποφάσεων ή ελέγχου σε αυτό.

Στις περιπτώσεις εταιρειών περιορισμένης ευθύνης (Ε.Π.Ε.) και προσωπικών εταιρειών (Ο.Ε. και Ε.Ε.) και Ι.Κ.Ε. ιδιωτικών κεφαλαιουχικών εταιρειών, η υποχρέωση του προηγούμενου εδαφίου αφορά κατ' ελάχιστον στους διαχειριστές.

Ως προς τις ατομικές επιχειρήσεις το φυσικό πρόσωπο.

Στις περιπτώσεις ανωνύμων εταιρειών (Α.Ε.), η υποχρέωση του προηγούμενου εδαφίου αφορά κατ' ελάχιστον τον Διευθύνοντα Σύμβουλο, καθώς και όλα τα μέλη του Διοικητικού Συμβουλίου.

Στις περιπτώσεις των συνεταιρισμών, τα μέλη του Διοικητικού Συμβουλίου.

Σε όλες τις υπόλοιπες περιπτώσεις νομικών προσώπων, η υποχρέωση των προηγούμενων εδαφίων αφορά στους νόμιμους εκπροσώπους τους.

Εάν στις ως άνω περιπτώσεις (α) έως (στ) η περίοδος αποκλεισμού δεν έχει καθοριστεί με αμετάκλητη απόφαση, αυτή ανέρχεται σε πέντε (5) έτη από την ημερομηνία της καταδίκης με αμετάκλητη απόφαση.

2.2.3.2. Στις ακόλουθες περιπτώσεις:

α) Όταν ο προσφέρων έχει αθετήσει τις υποχρεώσεις του όσον αφορά στην **καταβολή φόρων ή εισφορών κοινωνικής ασφάλισης** και αυτό έχει διαπιστωθεί από δικαστική ή διοικητική απόφαση με τελεσίδικη και δεσμευτική ισχύ, σύμφωνα με διατάξεις της χώρας όπου είναι εγκατεστημένος ή την εθνική νομοθεσία ή/και

β) όταν η αναθέτουσα αρχή μπορεί να αποδείξει με τα κατάλληλα μέσα ότι ο προσφέρων έχει αθετήσει τις υποχρεώσεις του όσον αφορά την καταβολή φόρων ή εισφορών κοινωνικής ασφάλισης.

Αν ο προσφέρων είναι Έλληνας πολίτης ή έχει την εγκατάστασή του στην Ελλάδα, οι υποχρεώσεις του που αφορούν τις εισφορές κοινωνικής ασφάλισης καλύπτουν **τόσο την κύρια όσο και την επικουρική ασφάλιση.**

Δεν αποκλείεται ο προσφέρων οικονομικός φορέας, όταν έχει εκπληρώσει τις υποχρεώσεις του είτε καταβάλλοντας τους φόρους ή τις εισφορές κοινωνικής ασφάλισης που οφείλει, συμπεριλαμβανομένων, κατά περίπτωση, των δεδουλευμένων τόκων ή των προστίμων είτε υπαγόμενος σε δεσμευτικό διακανονισμό για την καταβολή τους ή/και

γ) η Αναθέτουσα Αρχή γνωρίζει ή μπορεί να αποδείξει με τα κατάλληλα μέσα ότι έχουν επιβληθεί σε βάρος του οικονομικού φορέα, μέσα σε χρονικό διάστημα δύο (2) ετών πριν από την ημερομηνία λήξης της προθεσμίας υποβολής προσφοράς:

αα) τρεις (3) πράξεις επιβολής προστίμου από τα αρμόδια ελεγκτικά όργανα του Σώματος Επιθεώρησης Εργασίας για **παραβάσεις της εργατικής νομοθεσίας** που χαρακτηρίζονται, σύμφωνα με την υπουργική απόφαση 2063/Δ1632/2011 (Β' 266), όπως εκάστοτε ισχύει, ως «υψηλής» ή «πολύ υψηλής» σοβαρότητας, οι οποίες προκύπτουν αθροιστικά από τρεις (3) διενεργηθέντες ελέγχους, ή

ββ) δύο (2) πράξεις επιβολής προστίμου από τα αρμόδια ελεγκτικά όργανα του Σώματος Επιθεώρησης Εργασίας για παραβάσεις της εργατικής νομοθεσίας που αφορούν την αδήλωτη εργασία, οι οποίες προκύπτουν αθροιστικά από δύο (2) διενεργηθέντες ελέγχους.

Οι υπό αα' και ββ' κυρώσεις πρέπει να έχουν αποκτήσει τελεσίδικη και δεσμευτική ισχύ.

2.2.3.3. Κατ' εξαίρεση, επίσης, ο προσφέρων δεν αποκλείεται, όταν ο αποκλεισμός, σύμφωνα με την παράγραφο 2.2.3.2, θα ήταν σαφώς δυσανάλογος, ιδίως όταν μόνο μικρά ποσά των φόρων ή των εισφορών κοινωνικής ασφάλισης δεν έχουν καταβληθεί ή όταν ο οικονομικός φορέας ενημερώθηκε σχετικά με το ακριβές ποσό που οφείλεται λόγω αθέτησης των υποχρεώσεών του όσον αφορά στην καταβολή φόρων ή εισφορών κοινωνικής ασφάλισης σε χρόνο κατά τον οποίο δεν είχε τη δυνατότητα να λάβει μέτρα, σύμφωνα με το τελευταίο εδάφιο της παρ. 2 του άρθρου 73 ν. 4412/2016, πριν από την εκπνοή της προθεσμίας της προθεσμίας υποβολής προσφοράς.

2.2.3.4. Αποκλείεται από τη συμμετοχή στη διαδικασία σύναψης της παρούσας σύμβασης, προσφέρων οικονομικός φορέας σε οποιαδήποτε από τις ακόλουθες καταστάσεις:

(α) εάν έχει αθετήσει τις υποχρεώσεις που προβλέπονται στην παρ. 2 του άρθρου 18 του Ν. 4412/2016,

(β) εάν τελεί υπό πτώχευση ή έχει υπαχθεί σε διαδικασία εξυγίανσης ή ειδικής εκκαθάρισης ή τελεί υπό αναγκαστική διαχείριση από εκκαθαριστή ή από το δικαστήριο ή έχει υπαχθεί σε διαδικασία πτωχευτικού συμβιβασμού ή έχει αναστείλει τις επιχειρηματικές του δραστηριότητες ή εάν βρίσκεται σε οποιαδήποτε ανάλογη κατάσταση προκύπτουσα από παρόμοια διαδικασία, προβλεπόμενη σε εθνικές διατάξεις νόμου. Η αναθέτουσα αρχή μπορεί να μην αποκλείει έναν οικονομικό φορέα ο οποίος βρίσκεται σε μία εκ των καταστάσεων που αναφέρονται στην περίπτωση αυτή, υπό την προϋπόθεση ότι αποδεικνύει ότι ο εν λόγω φορέας είναι σε θέση να εκτελέσει τη σύμβαση, λαμβάνοντας υπόψη τις ισχύουσες διατάξεις και τα μέτρα για τη συνέχιση της επιχειρηματικής του λειτουργίας,

(γ) υπάρχουν επαρκώς εύλογες ενδείξεις που οδηγούν στο συμπέρασμα ότι ο οικονομικός φορέας συνήψε συμφωνίες με άλλους οικονομικούς φορείς με στόχο τη στρέβλωση του ανταγωνισμού,

(δ) εάν μία κατάσταση σύγκρουσης συμφερόντων κατά την έννοια του άρθρου 24 του Ν. 4412/2016 δεν μπορεί να θεραπευθεί αποτελεσματικά με άλλα, λιγότερο παρεμβατικά, μέσα,

(ε) εάν μία κατάσταση στρέβλωσης του ανταγωνισμού από την πρότερη συμμετοχή του οικονομικού φορέα κατά την προετοιμασία της διαδικασίας σύναψης σύμβασης, κατά τα οριζόμενα στο άρθρο 48 του Ν. 4412/2016, δεν μπορεί να θεραπευθεί με άλλα, λιγότερο παρεμβατικά, μέσα,

(στ) εάν έχει επιδειξει σοβαρή ή επαναλαμβανόμενη πλημμέλεια κατά την εκτέλεση ουσιώδους απαίτησης στο πλαίσιο προηγούμενης δημόσιας σύμβασης, προηγούμενης σύμβασης με αναθέτοντα φορέα ή προηγούμενης σύμβασης παραχώρησης που είχε ως αποτέλεσμα την πρόωρη καταγγελία της προηγούμενης σύμβασης, αποζημιώσεις ή άλλες παρόμοιες κυρώσεις,

(ζ) εάν έχει κριθεί ένοχος σοβαρών ψευδών δηλώσεων κατά την παροχή των πληροφοριών που απαιτούνται για την εξακρίβωση της απουσίας των λόγων αποκλεισμού ή την πλήρωση των κριτηρίων επιλογής, έχει αποκρύψει τις πληροφορίες αυτές ή δεν είναι σε θέση να προσκομίσει τα δικαιολογητικά που απαιτούνται κατ' εφαρμογή του άρθρου 79 του Ν. 4412/2016,

(η) εάν επιχειρήσει να επηρεάσει με αθέμιτο τρόπο τη διαδικασία λήψης αποφάσεων της αναθέτουσας αρχής, να αποκτήσει εμπιστευτικές πληροφορίες που ενδέχεται να του αποφέρουν αθέμιτο πλεονέκτημα στη διαδικασία σύναψης σύμβασης ή να παράσχει εξ αμελείας

παραπλανητικές πληροφορίες που ενδέχεται να επηρεάσουν ουσιωδώς τις αποφάσεις που αφορούν τον αποκλεισμό, την επιλογή ή την ανάθεση,

(θ) εάν έχει διαπράξει σοβαρό επαγγελματικό παράπτωμα, το οποίο θέτει εν αμφιβόλω την ακεραιότητά του, για το οποίο του επιβλήθηκε ποινή που του στερεί το δικαίωμα συμμετοχής σε διαδικασία σύναψης σύμβασης δημοσίων έργων και καταλαμβάνει τη συγκεκριμένη διαδικασία.

Εάν στις ως άνω περιπτώσεις (α) έως (η) η περίοδος αποκλεισμού δεν έχει καθοριστεί με αμετάκλητη απόφαση, αυτή ανέρχεται σε τρία (3) έτη από την ημερομηνία του σχετικού γεγονότος.

Τα σχετικά στοιχεία των ως άνω περιπτώσεων της παρούσας παραγράφου αποτυπώνονται στο Μέρος ΙΙΙ Γ του ΤΕΥΔ.

Η αναθέτουσα αρχή μπορεί να μην αποκλείει έναν οικονομικό φορέα, ο οποίος βρίσκεται σε μια εκ των καταστάσεων που αναφέρονται στην περίπτωση β' της παρ. 4, υπό την προϋπόθεση ότι αποδεδειγμένα ο εν λόγω φορέας είναι σε θέση να εκτελέσει τη σύμβαση, λαμβάνοντας υπόψη τις ισχύουσες διατάξεις και τα μέτρα για τη συνέχιση της επιχειρηματικής του λειτουργίας.

2.2.3.5 Ο προσφέρων αποκλείεται σε οποιοδήποτε χρονικό σημείο κατά τη διάρκεια της διαδικασίας σύναψης της παρούσας σύμβασης, όταν αποδεικνύεται ότι βρίσκεται, λόγω πράξεων ή παραλείψεων του, είτε πριν είτε κατά τη διαδικασία, σε μία από τις ως άνω περιπτώσεις.

2.2.3.6 Προσφέρων οικονομικός φορέας που εμπίπτει σε μια από τις καταστάσεις που αναφέρονται στις παραγράφους 2.2.3.1, 2.2.3.2 περ. γ) και 2.2.3.4 μπορεί να προσκομίζει στοιχεία προκειμένου να αποδείξει ότι τα μέτρα που έλαβε επαρκούν για να αποδείξουν την αξιοπιστία του, παρότι συντρέχει ο σχετικός λόγος αποκλεισμού (**αυτοκάθαρση**). Εάν τα στοιχεία κριθούν επαρκή, ο εν λόγω οικονομικός φορέας δεν αποκλείεται από τη διαδικασία σύναψης σύμβασης. Τα μέτρα που λαμβάνονται από τους οικονομικούς φορείς αξιολογούνται σε συνάρτηση με τη σοβαρότητα και τις ιδιαίτερες περιστάσεις του ποινικού αδικήματος ή του παραπτώματος. Αν τα μέτρα κριθούν ανεπαρκή, γνωστοποιείται στον οικονομικό φορέα το σκεπτικό της απόφασης αυτής. Οικονομικός φορέας που έχει αποκλειστεί, σύμφωνα με τις κείμενες διατάξεις, με αμετάκλητη απόφαση, σε εθνικό επίπεδο, από τη συμμετοχή σε διαδικασίες σύναψης σύμβασης ή ανάθεσης παραχώρησης δεν μπορεί να κάνει χρήση της ανωτέρω δυνατότητας κατά την περίοδο του αποκλεισμού που ορίζεται στην εν λόγω απόφαση.

2.2.3.7 Η απόφαση για τη διαπίστωση της επάρκειας ή μη των επανορθωτικών μέτρων κατά την προηγούμενη παράγραφο εκδίδεται σύμφωνα με τα οριζόμενα στις παρ. 8 και 9 του άρθρου 73 του ν. 4412/2016.

2.2.3.8 Οικονομικός φορέας, στον οποίο έχει επιβληθεί, με την κοινή υπουργική απόφαση του άρθρου 74 του ν. 4412/2016, η ποινή του αποκλεισμού αποκλείεται αυτοδίκαια και από την παρούσα διαδικασία σύναψης της σύμβασης.

Κριτήρια επιλογής

2.2.4 Καταλληλότητα άσκησης επαγγελματικής δραστηριότητας

Οι οικονομικοί φορείς που συμμετέχουν στη διαδικασία σύναψης της παρούσας σύμβασης απαιτείται να ασκούν **επαγγελματική δραστηριότητα συναφή με το αντικείμενο της προμήθειας**. Οι οικονομικοί φορείς που είναι εγκατεστημένοι σε κράτος μέλος της Ευρωπαϊκής Ένωσης απαιτείται να είναι **εγγεγραμμένοι σε ένα από τα επαγγελματικά ή εμπορικά μητρώα** που τηρούνται στο κράτος εγκατάστασής τους ή να ικανοποιούν οποιαδήποτε άλλη απαίτηση ορίζεται στο Παράρτημα XI του Προσαρτήματος Α' του Ν. 4412/2016. Στην περίπτωση οικονομικών

φορέων εγκατεστημένων σε κράτος μέλος του Ευρωπαϊκού Οικονομικού Χώρου (Ε.Ο.Χ) ή σε τρίτες χώρες που προσχωρήσει στη ΣΔΣ, ή σε τρίτες χώρες που δεν εμπίπτουν στην προηγούμενη περίπτωση και έχουν συνάψει διμερείς ή πολυμερείς συμφωνίες με την Ένωση σε θέματα διαδικασιών ανάθεσης δημοσίων συμβάσεων, απαιτείται να είναι εγγεγραμμένοι σε αντίστοιχα επαγγελματικά ή εμπορικά μητρώα.

Οι εγκατεστημένοι στην Ελλάδα οικονομικοί φορείς απαιτείται να είναι εγγεγραμμένοι σε ένα από τα επαγγελματικά ή εμπορικά μητρώα που τηρούνται στη χώρα μας. [Ισχύει κατά περίπτωση για τους εγκατεστημένους στην Ελλάδα Οικονομικούς Φορείς].

Ο οικονομικός φορέας θα δεσμεύεται με το ΤΕΥΔ ότι είναι εγγεγραμμένος στο οικείο επιμελητήριο και θα προσκομίσει το σχετικό δικαιολογητικό εγγραφής του, εφόσον αναδειχθεί προσωρινός ανάδοχος, μετά την αποστολή της σχετικής ηλεκτρονικής πρόσκλησης σε αυτόν από την Αναθέτουσα Αρχή, σύμφωνα με τα οριζόμενα στην παράγραφο 3.2 της παρούσας Διακήρυξης.

2.2.5 Υπεργολαβία

Κατά την υποβολή της προσφοράς, σύμφωνα με το άρθρο 58 του Ν. 4412/2016, ο προσφέρων οικονομικός φορέας υποχρεούται να αναφέρει το τμήμα της σύμβασης (αναλυτικά και σε ποσοστό %) που προτίθεται να αναθέσει σε τρίτο/ους υπό τη μορφή υπεργολαβίας καθώς και τα στοιχεία του/των υπεργολάβου/ων.

Εφόσον ο οικονομικός φορέας προτίθεται να αναθέσει σε τρίτους υπό μορφή υπεργολαβίας μέρος της σύμβασης που υπερβαίνει το ποσοστό του τριάντα τοις εκατό (30%) της συνολικής αξίας της σύμβασης θα πρέπει να δηλώσει με το ΤΕΥΔ το τμήμα της σύμβασης που προτίθεται να αναθέσει υπό μορφή υπεργολαβίας σε τρίτο/ους, καθώς και τον/τους υπεργολάβο/ους που προτείνει.

Στην περίπτωση αυτή, η υποβολή χωριστού εντύπου ΤΕΥΔ από τον/τους υπεργολάβο/ους είναι υποχρεωτική, σύμφωνα με τις οδηγίες του **ΠΑΡΑΡΤΗΜΑΤΟΣ VII** της παρούσας διακήρυξης, προκειμένου η Αναθέτουσα Αρχή να επαληθεύσει τη συνδρομή ή μη των λόγων αποκλεισμού, όπως αυτοί περιγράφονται στην παράγραφο 2.2.3 της παρούσας με τα αποδεικτικά μέσα της παραγράφου 2.2.6.2 της παρούσας.

Σε περίπτωση που συντρέχουν λόγοι αποκλεισμού στο πρόσωπο του οικονομικού φορέα που θα δηλωθεί ως υπεργολάβος, η Αναθέτουσα Αρχή απαιτεί από τον προσωρινό ανάδοχο να τον αντικαταστήσει, κατά τα ειδικότερα αναφερόμενα στις παρ. 5 και 6 του άρθρου 131 του ν. 4412/2016.

Ο Ανάδοχος δεν απαλλάσσεται από τις συμβατικές του υποχρεώσεις και ευθύνες λόγω ανάθεσης της εκτέλεσης μέρους της σύμβασης σε υπεργολάβους. Η τήρηση των υποχρεώσεων της παρ. 2 του άρθρου 18 του ν. 4412/2016 από υπεργολάβους δεν αίρει την ευθύνη του κυρίου αναδόχου.

Δεν προβλέπεται η δυνατότητα πληρωμής του υπεργολάβου απευθείας από την Αναθέτουσα Αρχή.

2.2.6 Κανόνες απόδειξης ποιοτικής επιλογής

2.2.6.1 Προκαταρκτική απόδειξη κατά την υποβολή προσφορών

Προς προκαταρκτική απόδειξη ότι οι προσφέροντες οικονομικοί φορείς:

- δεν βρίσκονται σε μία από τις καταστάσεις της παραγράφου 2.2.3 και

προσκομίζουν κατά την υποβολή της προσφοράς τους ως δικαιολογητικό συμμετοχής, το προβλεπόμενο από το άρθρο 79 παρ. 1 και 3 του Ν. 4412/2016 **Τυποποιημένο Έντυπο Υπεύθυνης Δήλωσης (ΤΕΥΔ)** (B/3698/16-11-2016), σύμφωνα με το επισυναπτόμενο στην παρούσα

Παράρτημα VII το οποίο αποτελεί ενημερωμένη υπεύθυνη δήλωση, με τις συνέπειες του Ν. 1599/1986.

Το ΤΕΥΔ καταρτίζεται από τις αναθέτουσες αρχές βάσει του τυποποιημένου εντύπου του Παραρτήματος Α' της Απόφασης 158/2016 της ΕΑΑΔΗΣΥ και συμπληρώνεται από τους προσφέροντες οικονομικούς φορείς σύμφωνα με τις οδηγίες της Κατευθυντήριας Οδηγίας 15/2016 (ΑΔΑ: ΩΧ0ΓΟΞΤΒ-ΑΚΗ). Το ΤΕΥΔ σε επεξεργάσιμη μορφή είναι αναρτημένο στην ιστοσελίδα <http://www.promitheus.gov.gr> καθώς και στο portal του Δήμου Αθηναίων, στη διεύθυνση www.cityofathens.gr.

Το ΤΕΥΔ μπορεί να υπογράφεται έως δέκα (10) ημέρες πριν από την καταληκτική ημερομηνία υποβολής προσφορών.

Σε όλες τις περιπτώσεις, όπου περισσότερα από ένα φυσικά πρόσωπα είναι μέλη του διοικητικού, διευθυντικού ή εποπτικού οργάνου ενός οικονομικού φορέα ή έχουν εξουσία εκπροσώπησης, λήψης αποφάσεων ή ελέγχου σε αυτό, υποβάλλεται ένα Τυποποιημένο Έντυπο Υπεύθυνης Δήλωσης (ΤΕΥΔ), το οποίο είναι δυνατό να φέρει μόνο την υπογραφή του κατά περίπτωση εκπροσώπου του οικονομικού φορέα ως προκαταρκτική απόδειξη των λόγων αποκλεισμού του άρθρου 2.2.3.1 της παρούσας για το σύνολο των φυσικών προσώπων που είναι μέλη του διοικητικού, διευθυντικού ή εποπτικού οργάνου του ή έχουν εξουσία εκπροσώπησης, λήψης αποφάσεων ή ελέγχου σε αυτόν.

Ως εκπρόσωπος του οικονομικού φορέα νοείται ο νόμιμος εκπρόσωπος αυτού, όπως προκύπτει από το ισχύον καταστατικό ή το πρακτικό εκπροσώπησης του κατά το χρόνο υποβολής της προσφοράς ή το αρμοδίως εξουσιοδοτημένο φυσικό πρόσωπο να εκπροσωπεί τον οικονομικό φορέα για διαδικασίες σύναψης συμβάσεων ή για συγκεκριμένη διαδικασία σύναψης σύμβασης.

Στην περίπτωση υποβολής προσφοράς από ένωση οικονομικών φορέων, το Τυποποιημένο Έντυπο Υπεύθυνης Δήλωσης (ΤΕΥΔ), υποβάλλεται χωριστά από κάθε μέλος της ένωσης.

Σε οποιοδήποτε χρονικό σημείο κατά τη διάρκεια της διαδικασίας, μπορεί να ζητηθεί από τους προσφέροντες να υποβάλλουν όλα ή ορισμένα δικαιολογητικά των άρθρων 2.2.6.2 και 3.2, αν αυτό απαιτείται για την ορθή διεξαγωγή της διαδικασίας.

2.2.6.2 Αποδεικτικά μέσα (Δικαιολογητικά Κατακύρωσης)

Α. Το δικαίωμα συμμετοχής των οικονομικών φορέων και οι όροι και προϋποθέσεις συμμετοχής τους, όπως ορίζονται στις παραγράφους 2.2.1 έως 2.2.6, **πρέπει να συντρέχουν και κρίνονται:**

i. κατά την υποβολή της προσφοράς,

ii. κατά την υποβολή των δικαιολογητικών κατακύρωσης της παρούσας και

iii. κατά τη σύναψη της σύμβασης στις περιπτώσεις του άρθρου 105 παρ. 3 περ. γ του Ν. 4412/2016.

Επισημαίνεται ότι:

- Η προσκόμιση των δικαιολογητικών κατακύρωσης σύμφωνα με τα οριζόμενα στην παράγραφο 3.2, και μόνο στο πρόσωπο του προσωρινού αναδόχου, δεν αποκλείει τη δυνατότητα της Αναθέτουσας Αρχής να ελέγξει την πλήρωση των απαιτούμενων προϋποθέσεων (π.χ. τη μη συνδρομή των λόγων αποκλεισμού) στο πρόσωπο οποιουδήποτε προσφέροντος κατά τη διάρκεια της διαδικασίας. Κατά το άρθρο 79 παρ. 5 του Ν. 4412/2016, σε κάθε περίπτωση, η αναθέτουσα αρχή μπορεί να ζητεί από τους προσφέροντες, σε οποιοδήποτε χρονικό διάστημα κατά τη διάρκεια της διαδικασίας, να υποβάλλουν όλα ή ορισμένα δικαιολογητικά, όταν αυτό απαιτείται για την ορθή διεξαγωγή της.

- Στην περίπτωση που προσφέρων οικονομικός φορέας ή ένωση αυτών προτίθεται να αναθέσει υπό μορφή υπεργολαβίας μέρος του αντικειμένου της σύμβασης σε τρίτους, σύμφωνα με την παράγραφο 2.2.5 της παρούσας, οι υπεργολάβοι φορείς υποχρεούνται στην υποβολή των δικαιολογητικών κατακύρωσης που αποδεικνύουν ότι δεν συντρέχουν οι λόγοι αποκλεισμού της παραγράφου 2.2.3 της παρούσας.
- Οι οικονομικοί φορείς δεν υποχρεούνται να υποβάλλουν δικαιολογητικά ή άλλα αποδεικτικά στοιχεία, αν και στο μέτρο που η αναθέτουσα αρχή έχει τη δυνατότητα να λαμβάνει τα πιστοποιητικά ή τις συναφείς πληροφορίες απευθείας μέσω πρόσβασης σε εθνική βάση δεδομένων σε οποιοδήποτε κράτος - μέλος της Ένωσης, η οποία διατίθεται δωρεάν, όπως εθνικό μητρώο συμβάσεων, εικονικό φάκελο επιχείρησης, ηλεκτρονικό σύστημα αποθήκευσης εγγράφων ή σύστημα προεπιλογής. Η δήλωση για την πρόσβαση σε εθνική βάση δεδομένων εμπεριέχεται στο Τυποποιημένο Έντυπο Υπεύθυνης Δήλωσης (ΤΕΥΔ) του άρθρου 79 παρ. 4 Ν. 4412/2016.
- Οι οικονομικοί φορείς δεν υποχρεούνται να υποβάλουν δικαιολογητικά, όταν η αναθέτουσα αρχή που έχει αναθέσει τη σύμβαση διαθέτει ήδη τα ως άνω δικαιολογητικά και αυτά εξακολουθούν να ισχύουν.
- Σε όλες τις περιπτώσεις, όπου περισσότερα από ένα φυσικά πρόσωπα είναι μέλη του διοικητικού, διευθυντικού ή εποπτικού οργάνου ενός οικονομικού φορέα ή έχουν εξουσία εκπροσώπησης, λήψης αποφάσεων ή ελέγχου σε αυτό, απαιτείται η δέσμευσή τους μέσω του ΤΕΥΔ ότι δεν συντρέχουν στο πρόσωπό τους οι καταστάσεις αποκλεισμού της παραγράφου 2.2.3 της παρούσας. Υποβάλλεται ένα ΤΕΥΔ, το οποίο είναι δυνατό να φέρει μόνο την υπογραφή του κατά περίπτωση εκπροσώπου του οικονομικού φορέα για το σύνολο των φυσικών προσώπων που είναι μέλη του διοικητικού, διευθυντικού ή εποπτικού οργάνου του ή έχουν εξουσία εκπροσώπησης, λήψης αποφάσεων ή ελέγχου σε αυτόν.
Ως εκπρόσωπος του οικονομικού φορέα νοείται ο νόμιμος εκπρόσωπος αυτού, όπως προκύπτει από το ισχύον καταστατικό ή το πρακτικό εκπροσώπησης του κατά το χρόνο υποβολής της προσφοράς ή το αρμοδίως εξουσιοδοτημένο φυσικό πρόσωπο να εκπροσωπεί τον οικονομικό φορέα για διαδικασίες σύναψης συμβάσεων ή για συγκεκριμένη διαδικασία σύναψης σύμβασης.
- Στην περίπτωση υποβολής προσφοράς από ένωση – κοινοπραξία οικονομικών φορέων, το ΤΕΥΔ, υποβάλλεται χωριστά από κάθε μέλος της ένωσης.

B. Δικαιολογητικά κατακύρωσης

B. 1. Για την απόδειξη της μη συνδρομής των λόγων αποκλεισμού της παραγράφου 2.2.3 οι προσφέροντες οικονομικοί φορείς προσκομίζουν αντίστοιχα τα παρακάτω δικαιολογητικά:

ΠΡΟΣΟΧΗ: Από τα δικαιολογητικά του προσωρινού αναδόχου που θα προσκομισθούν, θα πρέπει να αποδεικνύεται ότι, τόσο το δικαίωμα συμμετοχής όσο και οι όροι και προϋποθέσεις συμμετοχής, όπως καθορίζονται στην παρούσα, συνέτρεχαν και κατά την ημερομηνία υποβολής της προσφοράς του (προβλ. §1, εδαφ. α' αρ. 104 Ν. 4412/16).

α) για την παράγραφο 2.2.3.1, την προσκόμιση του αποσπάσματος του σχετικού μητρώου, όπως **Ποινικού Μητρώου**, ή, ελλείψει αυτού, ισοδύναμου εγγράφου που εκδίδεται από αρμόδια δικαστική ή διοικητική αρχή του κράτους-μέλους ή της χώρας καταγωγής ή της χώρας όπου είναι εγκατεστημένος ο οικονομικός φορέας, από το οποίο προκύπτει ότι πληρούνται αυτές οι προϋποθέσεις. Η υποχρέωση προσκόμισης του ως άνω αποσπάσματος αφορά και στα μέλη του διοικητικού, διευθυντικού ή εποπτικού οργάνου του εν λόγω οικονομικού φορέα ή στα πρόσωπα που έχουν εξουσία εκπροσώπησης, λήψης αποφάσεων ή ελέγχου σε αυτό κατά τα ειδικότερα αναφερόμενα στην ως άνω παράγραφο 2.2.3.1.

β) για την παράγραφο 2.2.3.2 (φορολογική και ασφαλιστική ενημερότητα) πιστοποιητικό που εκδίδεται από την αρμόδια αρχή του οικείου κράτους – μέλους ή χώρας, από το οποίο να προκύπτει ότι, ο οικονομικός φορέας δεν έχει αθετήσει τις υποχρεώσεις του όσον αφορά στην **i)** καταβολή φόρων και **ii)** καταβολή εισφορών κοινωνικής ασφάλισης (κύρια και επικουρική για τους Έλληνες πολίτες και για τους οικονομικούς φορείς που έχουν την εγκατάστασή τους στην Ελλάδα) και **iii)**. Για τις περιπτώσεις του άρθρου 2.2.3.2 γ) της παρούσας, **πιστοποιητικό** από τη Διεύθυνση Προγραμματισμού και Συντονισμού της Επιθεώρησης Εργασιακών Σχέσεων, από το οποίο να προκύπτουν οι πράξεις επιβολής προστίμου που έχουν εκδοθεί σε βάρος του οικονομικού φορέα σε χρονικό διάστημα δύο (2) ετών πριν από την ημερομηνία λήξης της προθεσμίας υποβολής προσφοράς. Μέχρι να καταστεί εθικτή η έκδοση του ανωτέρω πιστοποιητικού, αυτό αντικαθίσταται από υπεύθυνη δήλωση του οικονομικού φορέα, χωρίς να απαιτείται επίσημη δήλωση του ΣΕΠΕ σχετικά με την έκδοση του πιστοποιητικού.

Σημείωση:

Σε περίπτωση νομικών προσώπων, αφορά στο νομικό πρόσωπο και όχι τα φυσικά πρόσωπα που διοικούν την εταιρεία ή την εκπροσωπούν, εκτός εάν αυτά έχουν εργασιακή σχέση με την εταιρεία.

Σε περίπτωση φυσικών προσώπων (ατομικών επιχειρήσεων), αφορά και όσους είναι ασφαλισμένοι ως εργοδότες ή ελεύθεροι επαγγελματίες σε οποιονδήποτε ασφαλιστικό οργανισμό.

γ) για την παράγραφο 2.2.3.4 περίπτωση β', **πιστοποιητικό** που εκδίδεται από την αρμόδια αρχή του οικείου κράτους - μέλους ή χώρας.

Ειδικότερα για τους οικονομικούς φορείς που είναι εγκατεστημένοι στην Ελλάδα:

- i. τα πιστοποιητικά ότι δεν τελούν υπό πτώχευση, πτωχευτικό συμβιβασμό ή υπό αναγκαστική διαχείριση ή ότι δεν έχουν υπαχθεί σε διαδικασία εξυγίανσης, εκδίδονται από το αρμόδιο πρωτοδικείο της έδρας του οικονομικού φορέα.
- ii. Το πιστοποιητικό ότι το νομικό πρόσωπο δεν έχει τεθεί υπό εκκαθάριση με δικαστική απόφαση εκδίδεται από το οικείο Πρωτοδικείο της έδρας του οικονομικού φορέα, το δε πιστοποιητικό ότι δεν έχει τεθεί υπό εκκαθάριση με απόφαση των εταίρων εκδίδεται από το Γ.Ε.Μ.Η., σύμφωνα με τις κείμενες διατάξεις, ως κάθε φορά ισχύουν.
- iii. Τα φυσικά πρόσωπα (ατομικές επιχειρήσεις) δεν προσκομίζουν πιστοποιητικό περί μη θέσεως σε εκκαθάριση.
- iv. Η μη αναστολή των επιχειρηματικών δραστηριοτήτων του οικονομικού φορέα, για τους εγκατεστημένους στην Ελλάδα οικονομικούς φορείς αποδεικνύεται μέσω της ηλεκτρονικής πλατφόρμας της Ανεξάρτητης Αρχής Δημοσίων Εσόδων¹.

Αν το κράτος-μέλος ή η εν λόγω χώρα δεν εκδίδει τέτοιου είδους έγγραφο ή πιστοποιητικό ή όπου το έγγραφο ή το πιστοποιητικό αυτό δεν καλύπτει όλες τις περιπτώσεις που αναφέρονται στις παραγράφους 2.2.3.1, 2.2.3.2 περίπτωση α' και β' και στην περίπτωση β' της παραγράφου 2.2.3.4, το έγγραφο ή το πιστοποιητικό μπορεί να αντικαθίσταται από ένορκη βεβαίωση ή, στα κράτη - μέλη ή στις χώρες όπου δεν προβλέπεται ένορκη βεβαίωση, από υπεύθυνη δήλωση του ενδιαφερομένου ενώπιον αρμόδιας δικαστικής ή διοικητικής αρχής, συμβολαιογράφου ή αρμόδιου επαγγελματικού ή εμπορικού οργανισμού του κράτους - μέλους ή της χώρας καταγωγής ή της χώρας όπου είναι εγκατεστημένος ο οικονομικός φορέας. Στην περίπτωση αυτή η ένορκη βεβαίωση θα συνοδεύεται από επίσημη δήλωση των αρμόδιων δημόσιων αρχών, στην οποία θα αναφέρεται ότι δεν εκδίδονται τα έγγραφα ή τα πιστοποιητικά ή ότι τα έγγραφα αυτά δεν καλύπτουν όλες τις περιπτώσεις που αναφέρονται στις ανωτέρω παραγράφους.

¹ Με εκτύπωση της καρτέλας "Στοιχεία Μητρώου/ Επιχείρησης", όπως αυτά εμφανίζονται στο taxisnet.

δ) για τις λοιπές περιπτώσεις της παραγράφου 2.2.3.4, **υπεύθυνη δήλωση** του προσφέροντος οικονομικού φορέα ότι δεν συντρέχουν στο πρόσωπό του οι οριζόμενοι στην παράγραφο λόγοι αποκλεισμού.

ε) για την παράγραφο 2.2.3.8, **υπεύθυνη δήλωση** του προσφέροντος οικονομικού φορέα ότι δεν έχει εκδοθεί σε βάρος του απόφαση αποκλεισμού, σύμφωνα με το άρθρο 74 του ν. 4412/2016.

B.2. Για την απόδειξη της απαίτησης του άρθρου 2.2.4.

Απόδειξη καταλληλότητας για την άσκηση επαγγελματικής δραστηριότητας, προσκομίζουν **πιστοποιητικό/βεβαίωση του οικείου επαγγελματικού ή εμπορικού μητρώου του κράτους εγκατάστασης.**

Οι οικονομικοί φορείς που είναι εγκατεστημένοι σε κράτος μέλος της Ευρωπαϊκής Ένωσης προσκομίζουν πιστοποιητικό/βεβαίωση του αντίστοιχου επαγγελματικού, εμπορικού ή άλλου αρμοδίου μητρώου του Παραρτήματος XI του Προσαρτήματος Α' του Ν. 4412/2016, **με το οποίο πιστοποιείται αφενός η εγγραφή τους σε αυτό και αφετέρου το ειδικό επάγγελμά τους.**

Στην περίπτωση που χώρα δεν τηρεί τέτοιο μητρώο, το έγγραφο ή το πιστοποιητικό μπορεί να αντικαθίσταται από ένορκη βεβαίωση ή, στα κράτη - μέλη ή στις χώρες όπου δεν προβλέπεται ένορκη βεβαίωση, από υπεύθυνη δήλωση του ενδιαφερομένου ενώπιον αρμόδιας δικαστικής ή διοικητικής αρχής, συμβολαιογράφου ή αρμόδιου επαγγελματικού ή εμπορικού οργανισμού της χώρας καταγωγής ή της χώρας όπου είναι εγκατεστημένος ο οικονομικός φορέας ότι δεν τηρείται τέτοιο μητρώο και ότι ασκεί τη δραστηριότητα που απαιτείται για την εκτέλεση του αντικειμένου της υπό ανάθεση σύμβασης.

Οι εγκατεστημένοι στην Ελλάδα οικονομικοί φορείς προσκομίζουν **Βεβαίωση εγγραφής στο Βιοτεχνικό ή Εμπορικό ή Βιομηχανικό Επιμελητήριο** ή σε όποιο αντίστοιχο Επιμελητήριο είναι γραμμένοι.

B.3. Για την απόδειξη της νόμιμης σύστασης και εκπροσώπησης, στις περιπτώσεις που ο οικονομικός φορέας είναι νομικό πρόσωπο, προσκομίζει τα κατά περίπτωση **νομιμοποιητικά έγγραφα σύστασης και νόμιμης εκπροσώπησης** (όπως καταστατικά, πιστοποιητικά μεταβολών, αντίστοιχα ΦΕΚ, συγκρότηση Δ.Σ. σε σώμα, σε περίπτωση Α.Ε., κλπ., ανάλογα με τη νομική μορφή του διαγωνιζομένου). Από τα ανωτέρω έγγραφα πρέπει να προκύπτουν η νόμιμη σύστασή του, όλες οι σχετικές τροποποιήσεις των καταστατικών, το/τα πρόσωπο/α που δεσμεύει/ουν νόμιμα την εταιρία κατά την ημερομηνία διενέργειας του διαγωνισμού (νόμιμος εκπρόσωπος, δικαίωμα υπογραφής κλπ.), τυχόν τρίτοι, στους οποίους έχει χορηγηθεί εξουσία εκπροσώπησης, καθώς και η θητεία του/των ή/και των μελών του οργάνου διοίκησης/ νόμιμου εκπροσώπου.

B.4. Οι ενώσεις οικονομικών φορέων που υποβάλλουν κοινή προσφορά, υποβάλλουν τα παραπάνω, κατά περίπτωση δικαιολογητικά, για κάθε οικονομικό φορέα που συμμετέχει στην ένωση, σύμφωνα με τα ειδικότερα προβλεπόμενα στο άρθρο 19 παρ. 2 του Ν. 4412/2016.

Γ. ΔΙΕΥΚΡΙΝΗΣΕΙΣ:

1. Τα αποδεικτικά μέσα γίνονται αποδεκτά κατά τον ακόλουθο τρόπο:

α) τα δικαιολογητικά που αφορούν την παράγραφο 2.2.3.1, 2.2.3.2 την περίπτωση γ' και 2.2.3.4 της παρούσης, **εφόσον έχουν εκδοθεί έως τρεις (3) μήνες πριν από την υποβολή τους,**

β) τα λοιπά δικαιολογητικά που αφορούν την παράγραφο 2.2.3.2 την περίπτωση α' και β', εφόσον είναι εν ισχύ κατά το χρόνο υποβολής τους,

γ) τα δικαιολογητικά που αφορούν την παράγραφο 2.2.4 της παρούσης, **τα αποδεικτικά ισχύουσας εκπροσώπησης** σε περίπτωση νομικών προσώπων, και τα πιστοποιητικά αρμόδιας αρχής σχετικά με την ονομαστικοποίηση των μετοχών σε περίπτωση ανωνύμων εταιρειών, εφόσον έχουν εκδοθεί έως τριάντα (30) εργάσιμες ημέρες πριν από την υποβολή τους,

δ) **οι ένορκες βεβαιώσεις**, εφόσον έχουν συνταχθεί έως τρεις (3) μήνες πριν από την υποβολή τους και

ε) **οι υπεύθυνες δηλώσεις**, εφόσον έχουν συνταχθεί μετά την κοινοποίηση της πρόσκλησης για την υποβολή των δικαιολογητικών.

2. Σχετικά με την κατάργηση της υποχρέωσης υποβολής πρωτοτύπων ή επικυρωμένων αντιγράφων εγγράφων σε διαγωνισμούς δημοσίων συμβάσεων διευκρινίζονται τα εξής:

2.1. Απλά αντίγραφα δημοσίων εγγράφων:

Γίνονται υποχρεωτικά αποδεκτά ευκρινή φωτοαντίγραφα των πρωτοτύπων ή των ακριβών αντιγράφων των δημοσίων εγγράφων, που έχουν εκδοθεί από τις υπηρεσίες και τους φορείς της περίπτωσης α' της παρ. 2 του άρθρου 1 του νόμου 4250/2014. Σημειωτέον ότι η παραπάνω ρύθμιση δεν καταλαμβάνει τα συμβολαιογραφικά έγγραφα (λ.χ. πληρεξούσια, ένορκες βεβαιώσεις κ.ο.κ.), για τα οποία συνεχίζει να υφίσταται η υποχρέωση υποβολής επικυρωμένων αντιγράφων.

2.2. Απλά αντίγραφα αλλοδαπών δημοσίων εγγράφων:

Επίσης, γίνονται αποδεκτά ευκρινή φωτοαντίγραφα από αντίγραφα εγγράφων που έχουν εκδοθεί από αλλοδαπές αρχές, υπό την προϋπόθεση ότι αυτά είναι νομίμως επικυρωμένα από την αρμόδια αρχή της χώρας αυτής, και έχουν επικυρωθεί από δικηγόρο, σύμφωνα με τα οριζόμενα στο άρθρο 36 παρ. 2 β) του Κώδικα Δικηγόρων (Ν4194/2013). Σημειώνεται ότι δεν τίγονται και εξακολουθούν να ισχύουν, οι απαιτήσεις υποβολής δημοσίων εγγράφων με συγκεκριμένη επισήμειωση (APOSTILLE), οι οποίες απορρέουν από διεθνείς συμβάσεις της χώρας (Σύμβαση της Χάγης) ή άλλες διακρατικές συμφωνίες (βλ. και σημείο 6.2.)

2.3. Απλά αντίγραφα ιδιωτικών εγγράφων:

Γίνονται υποχρεωτικά αποδεκτά ευκρινή φωτοαντίγραφα από αντίγραφα ιδιωτικών εγγράφων τα οποία έχουν επικυρωθεί από δικηγόρο, σύμφωνα με τα οριζόμενα στο άρθρο 36 παρ. 2 β) του Κώδικα Δικηγόρων (Ν 4194/2013), καθώς και ευκρινή φωτοαντίγραφα από τα πρωτότυπα όσων ιδιωτικών εγγράφων φέρουν θεώρηση από υπηρεσίες και φορείς της περίπτωσης α' της παρ. 2 του άρθρου 1 του νόμου 4250/2014 ή απλά αντίγραφα ιδιωτικών εγγράφων τα οποία συνοδεύονται από υπεύθυνη δήλωση, στην οποία βεβαιώνεται η ακρίβειά τους. Σε περίπτωση που τα αντίγραφα των ιδιωτικών εγγράφων αφορούν προσφορά, τότε η υπεύθυνη δήλωση που τα συνοδεύει φέρει υπογραφή ως και δέκα ημέρες πριν την καταληκτική ημερομηνία υποβολής των προσφορών.

2.4. Πρωτότυπα έγγραφα και επικυρωμένα αντίγραφα:

Γίνονται υποχρεωτικά αποδεκτά και πρωτότυπα ή νομίμως επικυρωμένα αντίγραφα των δικαιολογητικών εγγράφων, εφόσον υποβληθούν από τους διαγωνιζόμενους.

2.3 Κριτήρια Ανάθεσης

Κριτήριο ανάθεσης της Σύμβασης είναι η πλέον συμφέρουσα από οικονομική άποψη προσφορά αποκλειστικά βάσει τιμής ανά άρθρο.

2.4 Κατάρτιση - Περιεχόμενο Προσφορών

2.4.1 Γενικοί όροι υποβολής προσφορών

Οι προσφορές υποβάλλονται με βάση τις απαιτήσεις που ορίζονται στα Παραρτήματα I, II, III και V της Διακήρυξης, ανά άρθρο.

Δεν επιτρέπονται εναλλακτικές προσφορές.

Η ένωση οικονομικών φορέων υποβάλλει κοινή προσφορά, η οποία υπογράφεται υποχρεωτικά ψηφιακά είτε από όλους τους οικονομικούς φορείς που αποτελούν την ένωση, είτε από εκπρόσωπό τους νομίμως εξουσιοδοτημένο.

Στην προσφορά, απαραιτήτως πρέπει να προσδιορίζεται η έκταση και το είδος της συμμετοχής του (συμπεριλαμβανομένης της κατανομής αμοιβής μεταξύ τους) κάθε μέλους της ένωσης, καθώς και ο εκπρόσωπος/συντονιστής αυτής.

2.4.2 Χρόνος και Τρόπος υποβολής προσφορών

2.4.2.1. Η ελάχιστη προθεσμία παραλαβής προσφορών ανέρχεται σε τουλάχιστον δέκα (10) ημέρες από την ημερομηνία δημοσίευσης της Προκήρυξης Δημάρχου στο Κ.Η.Μ.ΔΗ.Σ.

Οι προσφορές των οικονομικών φορέων υποβάλλονται **επί αποδείξει**:

- Είτε ιδιοχείρως, με κατάθεσή τους στο αρμόδιο γνωμοδοτικό όργανο του άρθρου 221 του Ν. 4412/2016, ήτοι την Επιτροπή Αξιολόγησης Προσφορών, στη Δ/ση Προμηθειών του Δήμου Αθηναίων (Κων/νου Παλαιολόγου 9, Αθήνα, 1ος όροφος)
- Είτε με ταχυδρομική αποστολή με συστημένη επιστολή ή με ταχυμεταφορά (Courier) στη Δ/ση Προμηθειών του Δήμου Αθηναίων (Κων/νου Παλαιολόγου 9, Αθήνα, 1ος όροφος)
- Είτε με κατάθεσή τους στο Γενικό Πρωτόκολλο του Δήμου Αθηναίων (Λιοσίων 22, Αθήνα, 2ος όροφος).

α) Στην περίπτωση της ταχυδρομικής αποστολής με συστημένη επιστολή, οι φάκελοι προσφοράς γίνονται δεκτοί εφόσον έχουν πρωτοκολληθεί, το αργότερο μέχρι την καταληκτική ημερομηνία και ώρα του διαγωνισμού. Η Αναθέτουσα Αρχή ουδεμία ευθύνη φέρει για τον χρόνο και το περιεχόμενο των φακέλων προσφοράς που θα αποσταλούν.

β) Προσφορές που περιέρχονται στην Αναθέτουσα Αρχή με οποιονδήποτε τρόπο πριν από την καταληκτική ημερομηνία υποβολής των προσφορών, δεν αποσφραγίζονται, αλλά παραδίδονται στην Επιτροπή Αξιολόγησης Προσφορών προ της εκπνοής της προθεσμίας που καθορίζεται στις **παραγράφους 1.5 και 2.4.2.1** της παρούσης.

γ) Η έναρξη υποβολής των προσφορών που κατατίθενται κατά την καταληκτική ημερομηνία στην Επιτροπή Αξιολόγησης Προσφορών, κηρύσσεται από τον πρόεδρο αυτής, μισή ώρα πριν από την ώρα λήξης. Η παραλαβή μπορεί να συνεχισθεί και μετά την ώρα λήξης, αν η υποβολή συνεχίζεται χωρίς διακοπή λόγω του πλήθους των προσελθόντων ενδιαφερομένων οικονομικών φορέων.

δ) Η λήξη της παραλαβής κηρύσσεται επίσης από τον πρόεδρο της Επιτροπής Διενέργειας και Αξιολόγησης του Διαγωνισμού, με προειδοποίηση ολίγων λεπτών της ώρας και μετά την κήρυξη της λήξης δε γίνεται δεκτή άλλη προσφορά. (άρθρο 96 παρ.4 Ν.4412/16)

ε) Προσφορές που υποβάλλονται εκπρόθεσμα, επιστρέφονται χωρίς να αποσφραγισθούν ή να αξιολογηθούν αντιστοίχως.

2.4.2.2 Οι προσφορές υποβάλλονται από τους ενδιαφερόμενους μέσα σε σφραγισμένο φάκελο, στον οποίο πρέπει να αναγράφονται ευκρινώς:

α) η λέξη Προσφορά,

β) η επωνυμία της Αναθέτουσας Αρχής,

γ) ο τίτλος της προκήρυξης σύμβασης,

δ) η καταληκτική ημερομηνία (ημερομηνία λήξης προθεσμίας υποβολής προσφορών),

ε) τα στοιχεία του οικονομικού φορέα. (άρθρο 92 παρ.1 Ν.4412/16) ο οποίος θα περιλαμβάνει:

i) Ξεχωριστό σφραγισμένο φάκελο, με την ένδειξη «**Δικαιολογητικά Συμμετοχής**» ο οποίος πρέπει να περιέχει τα αναφερόμενα στην παράγραφο 2.4.3.1 της παρούσης έγγραφα.

ii) Ξεχωριστό σφραγισμένο φάκελο, με την ένδειξη «**Τεχνική Προσφορά**», ο οποίος θα πρέπει να περιέχει όλα τα απαιτούμενα από τις τεχνικές προδιαγραφές της παραγράφου 2.3.4.2 της παρούσας στοιχεία.

Αν τα τεχνικά στοιχεία της προσφοράς δεν είναι δυνατόν, λόγω μεγάλου όγκου, να τοποθετηθούν στον κυρίως φάκελο, τότε αυτά συσκευάζονται χωριστά και ακολουθούν τον κυρίως φάκελο με τις ίδιες ενδείξεις.

iii) Ξεχωριστό σφραγισμένο φάκελο, με την ένδειξη «**Οικονομική Προσφορά**», ο οποίος πρέπει να περιέχει τα στοιχεία της οικονομικής προσφοράς.

Οι ως άνω ξεχωριστοί σφραγισμένοι φάκελοι φέρουν επίσης τις ενδείξεις του κυρίως φακέλου της παραγράφου 2.4.2.2.

2.4.3 Περιεχόμενα Φακέλου «Δικαιολογητικά Συμμετοχής- Τεχνική Προσφορά»

2.4.3.1 Τα στοιχεία και δικαιολογητικά για την συμμετοχή των προσφερόντων στη διαγωνιστική διαδικασία περιλαμβάνουν:

α) Το **Τυποποιημένο Έντυπο Υπεύθυνης Δήλωσης (Τ.Ε.Υ.Δ.)**, όπως προβλέπεται στην παρ. 4 του άρθρου 79 του Ν. 4412/2016 σύμφωνα με το Παράρτημα VIII της παρούσης. Οι προσφέροντες συμπληρώνουν το σχετικό πρότυπο ΤΕΥΔ το οποίο έχει αναρτηθεί, και σε επεξεργάσιμη μορφή αρχείου doc, στο portal του Δήμου Αθηναίων, στην ηλεκτρονική διεύθυνση www.cityofathens.gr και αποτελεί αναπόσπαστο τμήμα της διακήρυξης.

β) Εγγύηση συμμετοχής δεν απαιτείται.

Διευκρινίσεις σχετικά με το ΤΕΥΔ

- i. Κατά την υποβολή του Τυποποιημένου Εντύπου Υπεύθυνης Δήλωσης (ΤΕΥΔ) είναι δυνατή, με μόνη την υπογραφή του κατά περίπτωση εκπροσώπου του οικονομικού φορέα η προκαταρκτική απόδειξη των λόγων αποκλεισμού που αναφέρονται στην υποπαράγραφο 1 της παραγράφου 2.2.3 της παρούσας για το σύνολο των φυσικών προσώπων που είναι μέλη του διοικητικού, διευθυντικού ή εποπτικού οργάνου ενός οικονομικού φορέα ή έχουν εξουσία εκπροσώπησης, λήψης αποφάσεων ή ελέγχου σε αυτόν, σύμφωνα με το ισχύον θεσμικό και κανονιστικό πλαίσιο που διέπει τον οικονομικό φορέα, συμπεριλαμβανομένων των διατάξεων περί προστασίας δεδομένων προσωπικού χαρακτήρα. (Πρβλ. Κανονισμό (ΕΕ) 2017/6 & Κατευθυντήρια Οδηγία 15 Ε.Α.Α.ΔΗ.ΣΥ.).

- ii. Ως εκπρόσωπος του οικονομικού φορέα για την εφαρμογή της προαναφερόμενης παραγράφου, νοείται ο νόμιμος εκπρόσωπος αυτού, όπως προκύπτει από το ισχύον καταστατικό ή το πρακτικό εκπροσώπησης του κατά το χρόνο υποβολής της προσφοράς ή το αρμοδίως εξουσιοδοτημένο φυσικό πρόσωπο να εκπροσωπεί τον οικονομικό φορέα για διαδικασίες σύναξης συμβάσεων ή για τη συγκεκριμένη διαδικασία σύναψης σύμβασης.
- iii. Οι ενώσεις ή κοινοπραξίες οικονομικών φορέων που υποβάλλουν κοινή προσφορά, πρέπει να υποβάλλουν χωριστό ΤΕΥΔ, για κάθε οικονομικό φορέα που συμμετέχει στην ένωση ή κοινοπραξία, στο οποίο παρατίθενται οι πληροφορίες που απαιτούνται σύμφωνα με τα μέρη II έως IV του εντύπου.
- iv. **Το ΤΕΥΔ πρέπει να φέρει ημερομηνία υπογραφής ως δέκα (10) ημέρες πριν την καταληκτική ημερομηνία υποβολής των προσφορών.** Το ΤΕΥΔ υποβάλλεται σε πρωτότυπο και δεν απαιτείται βεβαίωση του γνησίου της υπογραφής των κατά νόμο υπόχρων προς υπογραφή του. Επισημαίνεται, ωστόσο, ότι τυχόν ανακριβής ή ψευδής δήλωση επιφέρει τις έννομες συνέπειες της ψευδούς ή ανακριβούς δήλωσης που προβλέπονται στην κείμενη νομοθεσία.
- v. Οι οικονομικοί φορείς είναι δυνατόν να αποκλείονται από τη διαδικασία σύναψης δημόσιας σύμβασης (άρθρο 73 παρ. 4 περ.ζ) και υπόκεινται στις κυρώσεις που προβλέπονται από τις διατάξεις της παρ. 6 του άρθρου 22 του Ν. 1599/86 (ΦΕΚ 75/Α) σε περιπτώσεις σοβαρών ψευδών δηλώσεων κατά τη συμπλήρωση του ΤΕΥΔ ή, γενικότερα, κατά την παροχή των πληροφοριών που απαιτούνται για την εξακρίβωση της απουσίας των λόγων αποκλεισμού ή την πλήρωση των κριτηρίων επιλογής, ή όταν οι οικονομικοί φορείς έχουν αποκρύψει τις πληροφορίες αυτές ή δεν είναι σε θέση να προσκομίσουν τα σχετικά δικαιολογητικά εντός της ταχθείσας, από την αναθέτουσα αρχή, προθεσμίας.

2.4.3.2 Η τεχνική προσφορά θα πρέπει να καλύπτει όλες τις απαιτήσεις και τις προδιαγραφές που έχουν τεθεί από την αναθέτουσα αρχή με την «**Ειδική Συγγραφή Υποχρεώσεων - Τεχνικές Προδιαγραφές**» του **Παραρτήματος III** και τη «**Γενική Συγγραφή Υποχρεώσεων**» του **Παραρτήματος IV**, περιγράφοντας ακριβώς πώς οι συγκεκριμένες απαιτήσεις και προδιαγραφές πληρούνται. Περιλαμβάνει ιδίως τα έγγραφα και δικαιολογητικά, βάσει των οποίων θα αξιολογηθεί η καταλληλότητα των προσφερόμενων ειδών, με βάση το κριτήριο ανάθεσης, σύμφωνα με τα αναλυτικώς αναφερόμενα στα ως άνω Παραρτήματα.

Η κάθε τεχνική προσφορά θα συνοδεύεται από πλήρη τεχνική περιγραφή, τεχνικά φυλλάδια **ISO 9001/2008 για τα εργοστάσια κατασκευής και βεβαιώσεις της κατασκευάστριας εταιρείας του σαρώθρου για την συμβατότητα των ψηκτρών** και ότι είναι απαραίτητο για την αποδοχή / συμμόρφωση των προσφορών. Τα προσφερόμενα είδη πρέπει να είναι σύμφωνα με τις τεχνικές προδιαγραφές.

Τα υπό προμήθεια είδη θα είναι πρόσφατης κατασκευής, όχι πέραν του έτους από την ημερομηνία υπογραφής του Συμφωνητικού και θα βεβαιώνεται από τον κατασκευαστή με **υπεύθυνη δήλωση**. Επίσης, να διαθέτουν και την έγκριση από την εταιρεία κατασκευής του σαρώθρου.

Οι οικονομικοί φορείς αναφέρουν το τμήμα της σύμβασης που προτίθενται να αναθέσουν υπό μορφή υπεργολαβίας σε τρίτους, καθώς και τους υπεργολάβους που προτείνουν.

Επιπλέον, στην τεχνική προσφορά προβλέπεται η **κατάθεση δειγμάτων**, όπως αυτά περιγράφονται αναλυτικά στο **ΠΑΡΑΡΤΗΜΑ III «Ειδική συγγραφή Υποχρεώσεων - Τεχνικές Προδιαγραφές»** και τον παρακάτω πίνακα:

| ΑΡΘΡΑ | ΠΕΡΙΓΡΑΦΗ ΥΛΙΚΩΝ/ΔΕΙΓΜΑΤΩΝ |
|-------|--|
| 1 | Πλευρική ψήκτρα σαρώθρου BUCHER City fant 60 |
| 2 | Τμήμα κεντρικής κυλινδρικής ψήκτρας σαρώθρου BUCHER City fant 60 |
| 2 | Πλευρική ψήκτρα σαρώθρου BUCHER City cat 5000 |
| 4 | Πλευρική ψήκτρα σαρώθρου DULEVO 5000 |
| 5 | Τμήμα κεντρικής κυλινδρικής ψήκτρας σαρώθρου DULEVO 5000 |
| 6 | Ψήκτρα βραχίονα σαρώθρου DULEVO 5000. |

Η κατάθεση των δειγμάτων **θα γίνει με την υποβολή της προσφοράς**, στην Διεύθυνση Μηχανολογικού, στην οδό Ιερά Οδός 151, στον 1^ο όροφο (τηλ. 210-3402471, πληροφορίες κ. Βαρθαλίτη Αλέξανδρο), με τα δελτία αποστολής τους.

Η Επιτροπή Αξιολόγησης Προσφορών θα προβεί σε αποσφράγιση και έλεγχο – αυτοψία των προσκομισθέντων δειγμάτων σε ημέρα και ώρα που θα ορίσει αυτή, και οι συμμετέχοντες θα ενημερωθούν από την Αναθέτουσα Αρχή για την ημέρα και ώρα της αποσφράγισης.

Η αποσφράγιση των δειγμάτων γίνεται ενώπιον υπαλλήλου της υπηρεσίας τήρησης των δειγμάτων.

Εφόσον τα δείγματα ανήκουν σε ευπαθή ή επικίνδυνα υλικά, ο προμηθευτής υποχρεούται να αναφέρει τούτο εγγράφως επί του δείγματος στην ελληνική γλώσσα, καθορίζοντας συγχρόνως τον τρόπο φύλαξης και συντήρησής τους.

Η επιστροφή των δειγμάτων γίνεται ως εξής:

α) Στους οικονομικούς φορείς, στους οποίους δεν κατακυρωθεί ή δεν ανατεθεί η προμήθεια, αν δεν καταστραφούν, μερικώς ή ολικώς, κατά τη διαδικασία των ελέγχων, εντός δεκαπέντε (15) ημερών από την ημερομηνία της ανακοίνωσης της σχετικής κατακύρωσης, ή ανάθεσης, με μέριμνα και ευθύνη τούτων και μετά από σχετικό αίτημά τους.

β) Στους προμηθευτές, στους οποίους θα γίνει η κατακύρωση ή ανάθεση, αν δεν καταστραφούν, μερικώς ή ολικώς, κατά τη διαδικασία των ελέγχων, εντός τριάντα (30) ημερών από την επιστροφή τους από την Επιτροπή Παραλαβής και εφόσον έχει συντελεσθεί η οριστική παραλαβή, με μέριμνα και ευθύνη τούτων και μετά από σχετικό αίτημά τους.

2.4.4 Περιεχόμενα Φακέλου «Οικονομική Προσφορά» / Τρόπος σύνταξης και υποβολής οικονομικών προσφορών

Η Οικονομική Προσφορά συντάσσεται με βάση το αναγραφόμενο στην παρούσα κριτήριο ανάθεσης την πλέον συμφέρουσα από οικονομική άποψη προσφορά αποκλειστικά βάσει τιμής, συμπληρώνοντας το αντίστοιχο «Έντυπο Οικονομικής Προσφοράς» (ΠΑΡΑΡΤΗΜΑ VI) που επισυνάπτεται στην παρούσα διακήρυξη.

Εφόσον ένας οικονομικός φορέας χαρακτηρίζει πληροφορίες ως εμπιστευτικές, λόγω ύπαρξης τεχνικού ή εμπορικού απορρήτου, στη σχετική δήλωσή του, αναφέρει ρητά όλες τις σχετικές διατάξεις νόμου ή διοικητικές πράξεις που επιβάλλουν την εμπιστευτικότητα της συγκεκριμένης πληροφορίας. Δεν χαρακτηρίζονται ως εμπιστευτικές πληροφορίες σχετικά με τις τιμές μονάδος, τις προσφερόμενες ποσότητες, την οικονομική προσφορά και τα στοιχεία της τεχνικής προσφοράς που χρησιμοποιούνται για την αξιολόγησή της.

Στην τιμή περιλαμβάνονται οι υπέρ τρίτων κρατήσεις, ως και κάθε άλλη επιβάρυνση, σύμφωνα με την κείμενη νομοθεσία, μη συμπεριλαμβανομένου Φ.Π.Α., για την παράδοση των ειδών στον τόπο και με τον τρόπο που προβλέπεται στα έγγραφα της σύμβασης.

Οι υπέρ τρίτων κρατήσεις υπόκεινται στο εκάστοτε ισχύον αναλογικό τέλος χαρτοσήμου 3% και στην επ' αυτού εισφορά υπέρ ΟΓΑ 20%.

Οι προσφερόμενες τιμές είναι σταθερές καθ' όλη τη διάρκεια της σύμβασης και δεν αναπροσαρμόζονται.

Ως απαράδεκτες θα απορρίπτονται προσφορές στις οποίες:

- α) δεν δίνεται τιμή σε ΕΥΡΩ ή που καθορίζεται σχέση ΕΥΡΩ προς ξένο νόμισμα,
- β) δεν προκύπτει με σαφήνεια η προσφερόμενη τιμή, με την επιφύλαξη της παρ. 4 του άρθρου 102 του Ν. 4412/2016 και
- γ) η τιμή υπερβαίνει τον προϋπολογισμό της σύμβασης που καθορίζεται και τεκμηριώνεται από την αναθέτουσα αρχή στο Παράρτημα ΙΙ της παρούσας διακήρυξης.

2.4.5 Χρόνος ισχύος των προσφορών

Οι υποβαλλόμενες προσφορές ισχύουν και δεσμεύουν τους οικονομικούς φορείς για διάστημα **εκατόν ογδόντα (180) ημερών** από την επόμενη της καταληκτικής ημερομηνίας υποβολής προσφορών.

Προσφορά η οποία ορίζει χρόνο ισχύος μικρότερο από τον ανωτέρω προβλεπόμενο απορρίπτεται.

Η ισχύς της προσφοράς μπορεί να παρατείνεται εγγράφως, εφόσον τούτο ζητηθεί από την αναθέτουσα αρχή, πριν από τη λήξη της, κατ' ανώτατο όριο για χρονικό διάστημα ίσο με την προβλεπόμενη ως άνω αρχική διάρκεια.

Μετά τη λήξη και του παραπάνω ανώτατου ορίου χρόνου παράτασης ισχύος της προσφοράς, τα αποτελέσματα της διαδικασίας ανάθεσης ματαιώνονται, εκτός αν η αναθέτουσα αρχή κρίνει, κατά περίπτωση, αιτιολογημένα, ότι η συνέχιση της διαδικασίας εξυπηρετεί το δημόσιο συμφέρον, οπότε οι οικονομικοί φορείς που συμμετέχουν στη διαδικασία μπορούν να επιλέξουν είτε να παρατείνουν την προσφορά, εφόσον τους ζητηθεί πριν την πάροδο του ανωτέρω ανώτατου ορίου παράτασης της προσφοράς τους είτε όχι.

Στην τελευταία περίπτωση, η διαδικασία συνεχίζεται με όσους παρέτειναν τις προσφορές τους και αποκλείονται οι λοιποί οικονομικοί φορείς.

2.4.6 Λόγοι απόρριψης προσφορών

Η αναθέτουσα αρχή με βάση τα αποτελέσματα του ελέγχου και της αξιολόγησης των προσφορών, απορρίπτει, σε κάθε περίπτωση, προσφορά:

α) η οποία δεν υποβάλλεται εμπρόθεσμα, με τον τρόπο και με το περιεχόμενο που ορίζεται πιο πάνω και συγκεκριμένα στις παραγράφους 2.4.1 (Γενικοί όροι υποβολής προσφορών), 2.4.2. (Χρόνος και τρόπος υποβολής προσφορών), 2.4.3. (Περιεχόμενο φακέλων δικαιολογητικών συμμετοχής, τεχνικής προσφοράς), 2.4.4. (Περιεχόμενο φακέλου οικονομικής προσφοράς, τρόπος σύνταξης και υποβολής οικονομικών προσφορών), 2.4.5. (Χρόνος ισχύος προσφορών), 3.1. (Αποσφράγιση και αξιολόγηση προσφορών), 3.2 (Πρόσκληση υποβολής δικαιολογητικών προσωρινού αναδόχου) της παρούσας,

β) η οποία περιέχει ατέλειες, ελλείψεις, ασάφειες ή σφάλματα, εφόσον αυτά δεν επιδέχονται συμπλήρωση ή διόρθωση ή εφόσον επιδέχονται συμπλήρωση ή διόρθωση, δεν έχουν αποκατασταθεί

κατά την αποσαφήνιση και την συμπλήρωσή της σύμφωνα με την παράγραφο 3.1.1. της παρούσης διακήρυξης,

γ) για την οποία ο προσφέρων δεν έχει παράσχει τις απαιτούμενες εξηγήσεις, εντός της προκαθορισμένης προθεσμίας ή η εξήγηση δεν είναι αποδεκτή από την αναθέτουσα αρχή σύμφωνα με την παράγραφο 3.1.1. της παρούσας και το άρθρο 102 του Ν. 4412/2016,

δ) η οποία είναι εναλλακτική προσφορά.

ε) η οποία υποβάλλεται από έναν προσφέροντα που έχει υποβάλλει δύο ή περισσότερες προσφορές. Ο περιορισμός αυτός ισχύει, υπό τους όρους της παραγράφου 2.2.3.4 περ. γ της παρούσας (περ. γ' της παρ. 4 του άρθρου 73 του Ν. 4412/2016) και στην περίπτωση ενώσεων οικονομικών φορέων με κοινά μέλη, καθώς και στην περίπτωση οικονομικών φορέων που συμμετέχουν είτε αυτοτελώς είτε ως μέλη ενώσεων.

ζ) η οποία είναι υπό αίρεση,

η) η οποία θέτει όρο αναπροσαρμογής,

θ) η οποία η οποία κρίνεται ως μη κανονική ήτοι: (παρ. 3 άρθρου 26 Ν.4412/2016), ήτοι:

- i. δεν πληροί τις προϋποθέσεις των εγγράφων της σύμβασης (παρουσιάζει ελλείψεις ως προς τα δικαιολογητικά που ζητούνται από τα έγγραφα της παρούσης διακήρυξης και αποκλίσεις ως προς τους όρους και τις τεχνικές προδιαγραφές),
- ii. υπεβλήθη εκπρόθεσμα,
- iii. υπάρχουν αποδεικτικά στοιχεία αθέμιτης πρακτικής, όπως συμπαιγνίας ή διαφθοράς,
- iv. κρίθηκε από την αναθέτουσα αρχή ασυνήθιστα χαμηλή, μη δεόντως αιτιολογημένη σύμφωνα με τα αναφερόμενα στην παράγραφο 3.1.2.

3. ΔΙΕΝΕΡΓΕΙΑ ΔΙΑΔΙΚΑΣΙΑΣ - ΑΞΙΟΛΟΓΗΣΗ ΠΡΟΣΦΟΡΩΝ

3.1 Αποσφράγιση και αξιολόγηση προσφορών

3.1.1 Αποσφράγιση προσφορών

Η Επιτροπή Διενέργειας και Αξιολόγησης Προσφορών, προβαίνει στην έναρξη της διαδικασίας αποσφράγισης των φακέλων των προσφορών δημόσια, κατά το άρθρο 100 του ν. 4412/2016, παρουσία των συμμετεχόντων ή των εκπροσώπων τους. Καταχωρεί όσους υπέβαλλαν προσφορές σε πρακτικό το οποίο υπογράφεται από τα μέλη της.

Στη συνέχεια, αποσφραγίζει τον κυρίως φάκελο προσφοράς, τον (υπο)φάκελο των «Δικαιολογητικά Συμμετοχής» και της «Τεχνική Προσφορά», μονογράφει και καταγράφει όλα τα περιεχόμενα δικαιολογητικά, ανά φύλλο, στο πρακτικό. Η αποσφράγιση του (υπό)φακέλου «Οικονομική Προσφορά» θα διενεργηθεί σε ημερομηνία και σε ώρα που θα ορισθεί και θα ανακοινωθεί στους συμμετέχοντες με νεότερη πρόσκληση, παρουσία τους.

Η υποβολή μόνο μίας προσφοράς δεν αποτελεί κάλυμα για τη συνέχιση της διαδικασίας του διαγωνισμού και την ανάθεση της σύμβασης (άρθρο 117 παρ. 3 του Ν. 4412/2016).

Η αποσφράγιση των (υπό)φακέλων «Δικαιολογητικά Συμμετοχής», «Τεχνική Προσφορά» και «Οικονομική Προσφορά» μπορούν να γίνουν σε μία δημόσια συνεδρίαση, κατά την κρίση της Επιτροπής Αξιολόγησης προσφορών (άρθρο 117 παρ. 5 του ν. 4412/2016).

Η Αναθέτουσα Αρχή μπορεί να καλέσει τους οικονομικούς φορείς να συμπληρώσουν ή να διευκρινίσουν τα έγγραφα ή δικαιολογητικά που έχουν υποβληθεί, ή να διευκρινίσουν το περιεχόμενο της τεχνικής ή οικονομικής προσφοράς τους, σύμφωνα με το άρθρο 102 του Ν. 4412/2016.

3.1.2 Αξιολόγηση προσφορών

Μετά την κατά περίπτωση αποσφράγιση των προσφορών η Επιτροπή προβαίνει στην αξιολόγηση αυτών, σε κλειστή συνεδρίαση, εφαρμοζόμενων κατά τα λοιπά των κειμένων διατάξεων.

Ειδικότερα προβαίνει:

α) Στην αξιολόγηση του Τ.Ε.Υ.Δ. (δικαιολογητικό συμμετοχής) και της τεχνικής προσφοράς, σύμφωνα με τους όρους των εγγράφων της σύμβασης και καταγράφει τα αποτελέσματα του ελέγχου στο σχετικό πρακτικό με σαφή αναφορά στους συμμετέχοντες των οποίων το Τ.Ε.Υ.Δ. και οι τεχνικές προσφορές βρέθηκαν μη σύμφωνα με τις προδιαγραφές της διακήρυξης και για το λόγο αυτό αποκλεισμό τους από το επόμενο στάδιο του διαγωνισμού συντάσσοντας σχετικό πρακτικό.

β) Στην αξιολόγηση των οικονομικών προσφορών των προσφερόντων, των οποίων τις τεχνικές προσφορές και τα δικαιολογητικά συμμετοχής έκρινε πλήρη και σύμφωνα με τους όρους και τις απαιτήσεις της παρούσας και συντάσσει πρακτικό στο οποίο εισηγείται αιτιολογημένα την αποδοχή ή απόρριψή τους, την κατάταξη των προσφορών και την ανάδειξη του προσωρινού αναδόχου.

Για όσες προσφορές δεν κρίθηκαν αποδεκτές κατά το προηγούμενο εδάφιο α', οι φάκελοι της οικονομικής προσφοράς δεν αποσφραγίζονται αλλά τηρούνται από την αναθέτουσα αρχή μέχρι την οριστική επίλυση τυχόν διαφορών που προκύψουν από την ως άνω διαδικασία σύμφωνα με την παράγραφο 3.4. «Ενστάσεις» της παρούσας.

Η Αναθέτουσα Αρχή μπορεί να καλέσει τους οικονομικούς φορείς να συμπληρώσουν ή να διευκρινίσουν τα έγγραφα ή δικαιολογητικά που έχουν υποβληθεί, ή να διευκρινίσουν το

περιεχόμενο της τεχνικής ή οικονομικής προσφοράς τους, σύμφωνα με το άρθρο 102 του Ν. 4412/2016.

Εάν οι προσφορές φαίνονται ασυνήθιστα χαμηλές σε σχέση με το αντικείμενο της σύμβασης, η Αναθέτουσα Αρχή απαιτεί από τους οικονομικούς φορείς να εξηγήσουν την τιμή ή το κόστος που προτείνουν στην προσφορά τους, εντός αποκλειστικής προθεσμίας, κατά ανώτατο όριο δέκα (10) ημερών από την κοινοποίηση της σχετικής πρόσκλησης. Στην περίπτωση αυτή εφαρμόζονται τα άρθρα 88 και 89 ν. 4412/2016.

Στην περίπτωση ισότιμων προσφορών η Αναθέτουσα Αρχή επιλέγει τον ανάδοχο με κλήρωση μεταξύ των οικονομικών φορέων που υπέβαλαν ισότιμες προσφορές. Η κλήρωση γίνεται ενώπιον της Επιτροπής του Διαγωνισμού και παρουσία των οικονομικών φορέων που υπέβαλαν τις ισότιμες προσφορές.

Τα αποτελέσματα των δύο ανωτέρω σταδίων επικυρώνονται με μία απόφαση της Οικονομικής Επιτροπής, η οποία κοινοποιείται στους προσφέροντες.

Κατά της ανωτέρω αποφάσεως χωρεί ένσταση σύμφωνα με την παράγραφο 3.4. της παρούσας.

3.2 Πρόσκληση υποβολής δικαιολογητικών προσωρινού αναδόχου - Δικαιολογητικά προσωρινού αναδόχου

Μετά την αξιολόγηση των προσφορών, η αναθέτουσα αρχή αποστέλλει σχετική έγγραφη πρόσκληση στον «**προσωρινό ανάδοχο**» στον οποίο πρόκειται να γίνει η κατακύρωση, και τον καλεί να υποβάλει **εντός προθεσμίας δέκα (10) ημερών** από την κοινοποίηση της σχετικής ειδοποίησης σε αυτόν, τα αποδεικτικά έγγραφα νομιμοποίησης και τα πρωτότυπα ή αντίγραφα που εκδίδονται, σύμφωνα με τις διατάξεις του άρθρου 1 του Ν. 4250/2014 (Α' 74) όλων των δικαιολογητικών που περιγράφονται στην παράγραφο 2.2.6.2. της παρούσας διακήρυξης, ως αποδεικτικά στοιχεία για τη μη συνδρομή των λόγων αποκλεισμού της παραγράφου 2.2.3 της διακήρυξης.

Τα εν λόγω δικαιολογητικά, προσκομίζονται από τον οικονομικό φορέα («προσωρινό ανάδοχο») σε σφραγισμένο φάκελο με διαβιβαστικό στην αναθέτουσα αρχή *Γενικό Πρωτόκολλο Δήμου Αθηναίων, Λιοσίων 22, 2ος όροφος, 08:00 – 15:00*), ο οποίος παραδίδεται εμπρόθεσμα στην *Επιτροπή Διενέργειας και Αξιολόγησης Προσφορών*.

Αν δεν προσκομισθούν τα παραπάνω δικαιολογητικά ή υπάρχουν ελλείψεις σε αυτά που υπεβλήθησαν, ο προσωρινός ανάδοχος υποβάλλει εντός της ανωτέρω προθεσμίας των δέκα (10) ημερών, αίτημα προς το αρμόδιο όργανο αξιολόγησης για την παράταση της προθεσμίας υποβολής, το οποίο συνοδεύεται με αποδεικτικά έγγραφα από τα οποία να αποδεικνύεται ότι έχει αιτηθεί τη χορήγηση των δικαιολογητικών, η αναθέτουσα αρχή παρατείνει την προθεσμία υποβολής των δικαιολογητικών για όσο χρόνο απαιτηθεί για τη χορήγηση των δικαιολογητικών από τις αρμόδιες αρχές.

Όσοι δεν έχουν αποκλειστεί οριστικά λαμβάνουν γνώση των παραπάνω δικαιολογητικών που κατατέθηκαν.

Απορρίπτεται η προσφορά του προσωρινού αναδόχου και η κατακύρωση γίνεται στον προσφέροντα που υπέβαλε την αμέσως επόμενη πλέον συμφέρουσα από οικονομική άποψη προσφορά, τηρουμένης της ανωτέρω διαδικασίας, εάν:

ι) κατά τον έλεγχο των παραπάνω δικαιολογητικών διαπιστωθεί ότι τα στοιχεία που δηλώθηκαν με το ΤΕΥΔ είναι ψευδή ή ανακριβή, ή

ii) δεν υποβληθούν στο προκαθορισμένο χρονικό διάστημα τα απαιτούμενα πρωτότυπα ή αντίγραφα των παραπάνω δικαιολογητικών ή

iii) από τα δικαιολογητικά που προσκομίσθηκαν νομίμως και εμπροθέσμως, δεν αποδεικνύονται οι όροι και οι προϋποθέσεις συμμετοχής σύμφωνα με τα άρθρα 2.2.3 (λόγοι αποκλεισμού).

Σε περίπτωση έγκαιρης και προσήκουσας ενημέρωσης της Αναθέτουσας Αρχής για μεταβολές στις προϋποθέσεις τις οποίες ο προσωρινός ανάδοχος είχε δηλώσει με το Τυποποιημένο Έντυπο Υπεύθυνης Δήλωσης ότι πληροί, οι οποίες επήλθαν ή για τις οποίες έλαβε γνώση μετά τη δήλωση και μέχρι την ημέρα της έγγραφης ειδοποίησης για την προσκόμιση των δικαιολογητικών κατακύρωσης (οιγενείς μεταβολές), δεν επιβάλλονται κυρώσεις.

Αν κανένας από τους προσφέροντες δεν υποβάλλει αληθή ή ακριβή δήλωση ή δεν προσκομίσει ένα ή περισσότερα από τα απαιτούμενα δικαιολογητικά, η διαδικασία ματαιώνεται.

Η διαδικασία ελέγχου των παραπάνω δικαιολογητικών ολοκληρώνεται με τη σύνταξη πρακτικού από την Επιτροπή Διενέργειας και Αξιολόγησης του Διαγωνισμού και τη διαβίβαση του φακέλου στο αποφαινόμενο όργανο της αναθέτουσας αρχής για τη λήψη απόφασης είτε για την κατακύρωση της σύμβασης είτε για τη ματαίωση της διαδικασίας, είτε για την κήρυξη του προσωρινού αναδόχου ως εκπτώτου.

Επισημαίνεται ότι: Η αρμόδια Επιτροπή του διαγωνισμού, με αιτιολογημένη εισήγησή της, μπορεί να προτείνει την κατακύρωση της σύμβασης για ολόκληρη ή μεγαλύτερη ή μικρότερη ποσότητα κατά ποσοστό στα εκατό. Το ποσοστό αυτό δεν μπορεί να υπερβαίνει το 30% για την παρούσα διαγωνιστική διαδικασία περιλαμβανομένου Φ.Π.Α. στην περίπτωση της μεγαλύτερης ποσότητας ή το 50% στην περίπτωση της μικρότερης ποσότητας. Στην περίπτωση αυτή, η εν λόγω εισήγηση ενσωματώνεται στην ως άνω απόφαση.

Τα αποτελέσματα του ελέγχου των παραπάνω δικαιολογητικών και της εισήγησης της Επιτροπής επικυρώνονται με την απόφαση κατακύρωσης.

3.3 Κατακύρωση - σύναψη σύμβασης

Η αναθέτουσα αρχή κοινοποιεί την απόφαση κατακύρωσης, μαζί με αντίγραφο όλων των πρακτικών της διαδικασίας ελέγχου και αξιολόγησης των προσφορών, σε κάθε προσφέροντα που δεν έχει αποκλειστεί οριστικά, σύμφωνα με το άρθρο 100 του Ν. 4412/2016, εκτός από τον προσωρινό ανάδοχο, με κάθε πρόσφορο τρόπο, όπως με τηλεμοιοτυπία, ηλεκτρονικό ταχυδρομείο κλπ. επί αποδείξει.

Η εν λόγω απόφαση αναφέρει την προθεσμία για την αναστολή της σύναψης της σύμβασης σύμφωνα με την επόμενη παράγραφο 3.4.

Τα έννομα αποτελέσματα της απόφασης κατακύρωσης και ιδίως η σύναψη της σύμβασης επέρχονται εφόσον συντρέξουν σωρευτικά τα κάτωθι:

α) άπρακτη πάροδος των προθεσμιών άσκησης των προβλεπόμενων στην παράγραφο 3.4. της παρούσας βοηθημάτων και μέσων στο στάδιο της δικαστικής προστασίας και από τις αποφάσεις αναστολών επί αυτών,

β) κοινοποίηση της απόφασης κατακύρωσης στον προσωρινό ανάδοχο, εφόσον αυτός υποβάλει, έπειτα από σχετική πρόσκληση, υπεύθυνη δήλωση, που υπογράφεται κατά τα οριζόμενα στο άρθρο 79Α, στην οποία θα δηλώνεται ότι, δεν έχουν επέλθει στο πρόσωπό του οιγενείς μεταβολές κατά την έννοια του άρθρου 104 και μόνον στην περίπτωση του προσυμβατικού ελέγχου ή της άσκησης προδικαστικής προσφυγής κατά της απόφασης κατακύρωσης. Η υπεύθυνη δήλωση

ελέγχεται από το αρμόδιο γνωμοδοτικό όργανο, το οποίο συντάσσει πρακτικό που συνοδεύει τη σύμβαση.

Η αναθέτουσα αρχή προσκαλεί τον Ανάδοχο να προσέλθει για υπογραφή του συμφωνητικού θέτοντάς του προθεσμία που δε μπορεί να υπερβαίνει τις είκοσι (20) ημέρες, κοινοποιώντας του σχετική έγγραφη ειδική πρόσκληση. Το συμφωνητικό έχει αποδεικτικό χαρακτήρα.

Εάν ο ανάδοχος δεν προσέλθει να υπογράψει το ως άνω συμφωνητικό, μέσα στην προθεσμία που ορίζεται στην ειδική πρόσκληση, κηρύσσεται έκπτωτος και ακολουθείται η διαδικασία του άρθρου 103 για τον προσφέροντα που υπέβαλε την αμέσως επόμενη πλέον συμφέρουσα από οικονομική άποψη προσφορά. Αν κανένας από τους προσφέροντες δεν προσέλθει για την υπογραφή του συμφωνητικού, η διαδικασία ανάθεσης ματαιώνεται, σύμφωνα με την περίπτωση β' της παραγράφου 1 του άρθρου 106 του Ν.4412/2016.

3.4 Ενστάσεις – Δικαστική Προστασία

Σε περίπτωση ένστασης κατά πράξης της αναθέτουσας αρχής, η προθεσμία άσκησής της είναι πέντε (5) ημέρες από την κοινοποίηση της προσβαλλόμενης πράξης στον ενδιαφερόμενο οικονομικό φορέα. Για την άσκηση ένστασης κατά της διακήρυξης, η ένσταση υποβάλλεται σε προθεσμία που εκτείνεται μέχρι το ήμισυ του χρονικού διαστήματος από τη δημοσίευση της παρούσας διακήρυξης στο ΚΗΜΔΗΣ μέχρι την καταληκτική ημερομηνία υποβολής των προσφορών. Για τον υπολογισμό της προθεσμίας αυτής συνυπολογίζονται και οι ημερομηνίες της δημοσίευσης και της υποβολής των προσφορών.

Η ένσταση υποβάλλεται ενώπιον της αναθέτουσας αρχής, η οποία αποφασίζει, ύστερα από γνώμη της Επιτροπής Αξιολόγησης Ενστάσεων, εντός προθεσμίας δέκα (10) ημερών από την κοινοποίηση της ένστασης. Στην περίπτωση της ένστασης κατά της διακήρυξης, η αναθέτουσα αρχή αποφασίζει σε κάθε περίπτωση πριν την καταληκτική ημερομηνία υποβολής των προσφορών. Με την άπρακτη πάροδο των ανωτέρω προθεσμιών τεκμαίρεται η απόρριψη της ένστασης.

Για το παραδεκτό της άσκησης ένστασης, απαιτείται, με την κατάθεση της ένστασης, η καταβολή παραβόλου, υπέρ του Δημοσίου, ποσού ίσου με το ένα τοις εκατό (1%) επί της εκτιμώμενης αξίας της σύμβασης. Το παράβολο αυτό αποτελεί δημόσιο έσοδο. Το παράβολο επιστρέφεται με πράξη της αναθέτουσας αρχής, αν η ένσταση γίνει δεκτή ή μερικώς δεκτή από το αποφασίζον διοικητικό όργανο.

Η προθεσμία για την άσκηση ένστασης της παραγράφου 1 και η άσκησή της κωλύουν τη σύναψη της σύμβασης. Κατά τα λοιπά, η άσκηση της ένστασης δεν κωλύει την πρόοδο της διαγωνιστικής διαδικασίας.

Όποιος έχει έννομο συμφέρον, μπορεί να ζητήσει την αναστολή εκτέλεσης και την ακύρωση της πράξης ή της παράλειψης της Αναθέτουσας Αρχής που εκδίδεται ή συντελείται επί της ένστασης της προηγούμενης παραγράφου, ενώπιον του Διοικητικού Εφετείου της έδρας της αναθέτουσας αρχής, κατά τα οριζόμενα στο π.δ. 18/1989 (Α' 8).

Η άσκηση της ένστασης της παραγράφου 1 αποτελεί προϋπόθεση για την άσκηση των ενδίκων βοηθημάτων του παρόντος. Πέραν από την ενδικοφανή αυτή προσφυγή δεν χωρεί καμία άλλη τυχόν προβλεπόμενη από γενική διάταξη ενδικοφανής προσφυγή ή ειδική προσφυγή νομιμότητας.

Το παράβολο για την άσκηση της αίτησης ακύρωσης και της αίτησης αναστολής υπολογίζεται σύμφωνα με τα οριζόμενα στο δεύτερο εδάφιο της παρ. 1 του άρθρου 36 του π.δ. 18/1989 (Α' 8).

3.5 Ματαίωση Διαδικασίας

Η αναθέτουσα αρχή ματαιώνει ή δύναται να ματαιώσει εν όλω ή εν μέρει αιτιολογημένα τη διαδικασία ανάθεσης, για τους λόγους και υπό τους όρους του άρθρου 106 του Ν. 4412/2016, μετά από γνώμη της αρμόδιας Επιτροπής του Διαγωνισμού.

Επίσης, αν διαπιστωθούν σφάλματα ή παραλείψεις σε οποιοδήποτε στάδιο της διαδικασίας ανάθεσης, μπορεί, μετά από γνώμη του αρμόδιου οργάνου, να ακυρώσει μερικώς τη διαδικασία ή να αναμορφώσει ανάλογα το αποτέλεσμά της ή να αποφασίσει την επανάληψή της από το σημείο που εμφιλοχώρησε το σφάλμα ή η παράλειψη.

4. ΟΡΟΙ ΕΚΤΕΛΕΣΗΣ ΤΗΣ ΣΥΜΒΑΣΗΣ

4.1 Εγγύηση καλής εκτέλεσης

Για την υπογραφή της σύμβασης απαιτείται η παροχή εγγύησης καλής εκτέλεσης, σύμφωνα με το άρθρο 72 παρ. 1 β) του Ν. 4412/2016, το ύψος της οποίας ανέρχεται **σε ποσοστό πέντε τοις εκατό (5%)** επί της αξίας της σύμβασης, εκτός ΦΠΑ, και κατατίθεται πριν ή κατά την υπογραφή του συμφωνητικού.

Ο χρόνος ισχύος της εγγυητικής επιστολής καλής εκτέλεσης θα πρέπει να είναι ίσος κατ' ελάχιστον με το συμβατικό χρόνο εκτέλεσης της σύμβασης προσαυξημένο κατά εξήντα (60) ημέρες.

Η εγγυητική επιστολή καλής εκτέλεσης εκδίδεται υπέρ του φορέα με τον οποίο υπογράφεται το συμφωνητικό. Η Αναθέτουσα Αρχή επικοινωνεί με το φορέα που τις έχει εκδώσει προκειμένου να διαπιστώσει την εγκυρότητά της.

Η εγγύηση καλής εκτέλεσης, προκειμένου να γίνει αποδεκτή, πρέπει να περιλαμβάνει κατ' ελάχιστον τα αναφερόμενα στην παράγραφο 2.1.4 στοιχεία της παρούσας και επιπλέον τον αριθμό και τον τίτλο της σχετικής σύμβασης. Το περιεχόμενό της είναι σύμφωνο με το υπόδειγμα που περιλαμβάνεται στο **ΠΑΡΑΡΤΗΜΑ V** της Διακήρυξης και τα οριζόμενα στο άρθρο 72 του ν. 4412/2016.

Η εγγύηση:

Α. καταπίπτει στην περίπτωση παράβασης των όρων της σύμβασης, όπως αυτή ειδικότερα ορίζει.

Β. καλύπτει συνολικά και χωρίς διακρίσεις την εφαρμογή όλων των όρων της σύμβασης και κάθε απαίτηση της Αναθέτουσας Αρχής έναντι του αναδόχου.

Γ. επιστρέφεται στο σύνολό της, μετά την οριστική ποσοτική και ποιοτική παραλαβή του συνόλου της προμήθειας της σύμβασης, ή στην περίπτωση της τμηματικής παράδοσης αποδεσμεύεται τμηματικά, κατά το ποσό που αναλογεί στην αξία του μέρους του τμήματος των υλικών - εξαρτημάτων που παραλήφθηκε οριστικά, μετά την οριστική ποσοτική και ποιοτική παραλαβή του αντικειμένου της σύμβασης.

Δ. Εάν στο πρωτόκολλο οριστικής παραλαβής αναφέρονται παρατηρήσεις ή υπάρχει εκπρόθεσμη παράδοση, η επιστροφή της εγγύησης καλής εκτέλεσης γίνεται μετά την αντιμετώπιση, κατά τα προβλεπόμενα, των παρατηρήσεων και του εκπρόθεσμου.

Σε περίπτωση τροποποίησης της σύμβασης κατά την παράγραφο 4.5 της παρούσας, η οποία συνεπάγεται αύξηση της συμβατικής αξίας, ο ανάδοχος είναι υποχρεωμένος να καταθέσει πριν την τροποποίηση, συμπληρωματική εγγύηση το ύψος της οποίας ανέρχεται σε ποσοστό 5% επί του ποσού της αύξησης, εκτός Φ.Π.Α.

4.2 Συμβατικό Πλαίσιο - Εφαρμοστέα Νομοθεσία

Κατά την εκτέλεση της σύμβασης εφαρμόζονται οι διατάξεις του Ν. 4412/2016, οι όροι της παρούσας διακήρυξης και συμπληρωματικά ο Αστικός Κώδικας.

4.3 Όροι εκτέλεσης της σύμβασης

Χρόνος έναρξης ισχύος εκτέλεσης της σύμβασης ορίζεται η ημερομηνία ανάρτησης του υπογεγραμμένου από τα συμβαλλόμενα μέρη, συμφωνητικού στο ΚΗΜΔΗΣ (άρθρο 38, παρ.7 του Ν.4412/2016).

Ο **χρόνος υλοποίησης της προμήθειας** ορίζεται σε ένα έτος από την ημερομηνία του χρόνου έναρξης ισχύος αυτής ή μέχρι εξαντλήσεως του ποσού της.

Όροι εκτέλεσης της σύμβασης (άρθρο 130 του Ν.4412/2016):

Κατά την εκτέλεση της σύμβασης ο ανάδοχος τηρεί τις υποχρεώσεις στους τομείς του περιβαλλοντικού, κοινωνικοασφαλιστικού και εργατικού δικαίου, που έχουν θεσπισθεί με το δίκαιο της Ένωσης, το εθνικό δίκαιο, συλλογικές συμβάσεις ή διεθνείς διατάξεις περιβαλλοντικού, κοινωνικοασφαλιστικού και εργατικού δικαίου, οι οποίες απαριθμούνται στο Παράρτημα Χ του Προσαρτήματος Α΄ του Ν.4412/2016.

Η τήρηση των εν λόγω υποχρεώσεων από τον ανάδοχο και τους υπεργολάβους του ελέγχεται και βεβαιώνεται από τα όργανα που επιβλέπουν την εκτέλεση της σύμβασης και τις αρμόδιες δημόσιες αρχές και υπηρεσίες που ενεργούν εντός των ορίων της ευθύνης και της αρμοδιότητάς τους.

Ολοκλήρωση εκτέλεσης σύμβασης (άρθρο 202 του Ν.4412/2016)

Η σύμβαση θεωρείται ότι εκτελέστηκε όταν συντρέχουν οι εξής προϋποθέσεις:

- α) Η προμήθεια παραδόθηκε στο σύνολό της.
- β) Παραλήφθηκαν οριστικά ποσοτικά και ποιοτικά τα υλικά και οι υπηρεσίες που παραδόθηκαν.
- γ) Έγινε η αποπληρωμή του συμβατικού τιμήματος, αφού προηγουμένως επιβλήθηκαν κυρώσεις ή εκπτώσεις και
- δ) Εκπληρώθηκαν και οι λοιπές συμβατικές υποχρεώσεις και από τα δύο συμβαλλόμενα μέρη, αποδεσμεύθηκαν οι σχετικές εγγυήσεις καλής εκτέλεσης, κατά τα προβλεπόμενα από την παρούσα διακήρυξη.

4.4 Τροποποίηση της σύμβασης κατά τη διάρκειά της

Η σύμβαση μπορεί να τροποποιείται κατά τη διάρκειά της, χωρίς να απαιτείται νέα διαδικασία σύναψης σύμβασης, μόνο σύμφωνα με τους όρους και τις προϋποθέσεις του άρθρου 132 του Ν. 4412/2016 και κατόπιν γνωμοδότησης της Επιτροπής της περ. β της παρ. 11 του άρθρου 221 του ν. 4412/2016.

4.5 Δικαίωμα μονομερούς λύσης της σύμβασης

Η αναθέτουσα αρχή μπορεί, με τις προϋποθέσεις που ορίζουν οι κείμενες διατάξεις, να καταγγείλει τη σύμβαση κατά τη διάρκεια της εκτέλεσής της, εφόσον:

- α) η σύμβαση έχει υποστεί ουσιώδη τροποποίηση, κατά την έννοια της παρ. 4 του άρθρου 132 του Ν. 4412/2016, που θα απαιτούσε νέα διαδικασία σύναψης σύμβασης,
- β) ο ανάδοχος, κατά το χρόνο της ανάθεσης της σύμβασης, τελούσε σε μια από τις καταστάσεις που αναφέρονται στην παράγραφο 2.2.3.1 και, ως εκ τούτου, θα έπρεπε να έχει αποκλειστεί από τη διαδικασία σύναψης της σύμβασης,

γ) η σύμβαση δεν έπρεπε να ανατεθεί στον ανάδοχο λόγω σοβαρής παραβίασης των υποχρεώσεων που υπέχει από τις Συνθήκες και την Οδηγία 2014/24/ΕΕ, η οποία έχει αναγνωριστεί με απόφαση του Δικαστηρίου της Ένωσης στο πλαίσιο διαδικασίας δυνάμει του άρθρου 258 της ΣΛΕΕ.

5. ΕΙΔΙΚΟΙ ΟΡΟΙ ΕΚΤΕΛΕΣΗΣ ΤΗΣ ΣΥΜΒΑΣΗΣ

5.1 Τρόπος πληρωμής - Κρατήσεις

5.1.1. Τρόπος πληρωμής

α) στην περίπτωση που παραδοθούν όλα τα υλικά μαζί με το 100% της συμβατικής αξίας μετά την εκάστοτε οριστική παραλαβή των υλικών και θα γίνεται με την προσκόμιση των νόμιμων παραστατικών και δικαιολογητικών που προβλέπονται στην ως κατωτέρω παράγραφο 5.1.2 της παρούσας

β) σε περίπτωση τμηματικής παραλαβής, σύμφωνα με τα ανωτέρω με την διαφορά ότι, τα πρωτόκολλα και τα τιμολόγια θα αφορούν στα είδη της τμηματικής παραλαβής του αντικειμένου της σύμβασης.

5.1.2 Απαιτούμενα δικαιολογητικά για πληρωμή του αναδόχου

Στις συμβάσεις προμήθειας για την πληρωμή του τιμήματος απαιτούνται κατ' ελάχιστον τα εξής δικαιολογητικά:

α) Πρωτόκολλο οριστικής ποσοτικής και ποιοτικής παραλαβής ή σε περίπτωση αυτοδίκαιης παραλαβής, αποδεικτικό προσκόμισης του υλικού στην αποθήκη.

β) Αποδεικτικό εισαγωγής του υλικού στην αποθήκη του φορέα.

γ) Τιμολόγιο του προμηθευτή εις τριπλούν (παρ. 34 άρθρο 107 Ν. 4497/2017).

ε) Πιστοποιητικά Φορολογικής και Ασφαλιστικής Ενημερότητας σύμφωνα με τις κείμενες διατάξεις (παρ. 3. άρθρο 107 Ν. 4497/2017).

Πέραν των ανωτέρω δικαιολογητικών οι αρμόδιες υπηρεσίες που διενεργούν τον έλεγχο και την πληρωμή, μπορούν να ζητήσουν και οποιοδήποτε άλλο δικαιολογητικό (άρθρο 200 του Ν.4412/16).

5.1.3 Σε περίπτωση που η πληρωμή του αναδόχου καθυστερήσει από την Αναθέτουσα Αρχή τριάντα (30) ημερολογιακές ημέρες μετά την ημερομηνία παραλαβής από αυτήν του τιμολογίου ή άλλου ισοδύναμου για πληρωμή εγγράφου, τότε η αναθέτουσα αρχή (οφειλέτης), σύμφωνα με τις διατάξεις της υποπαραγράφου Ζ5 της παρ. Ζ του Ν. 4152/2013 (Προσαρμογή της Ελληνικής Νομοθεσίας στην Οδηγία 2011/7 της 16ης Φεβρουαρίου 2011 για την καταπολέμηση των καθυστερήσεων πληρωμών στις εμπορικές συναλλαγές), καθίσταται υπερήμερος και οφείλει τόκους χωρίς να απαιτείται όχληση από τον ανάδοχο.

5.1.4 Κρατήσεις

Τον Ανάδοχο βαρύνουν οι υπέρ τρίτων κρατήσεις, ως και κάθε άλλη επιβάρυνση, σύμφωνα με την κείμενη νομοθεσία, μη συμπεριλαμβανομένου Φ.Π.Α., για την παροχή των υπηρεσιών στον τόπο και με τον τρόπο που προβλέπεται στα έγγραφα της σύμβασης. Ιδίως βαρύνεται με τις ακόλουθες κρατήσεις:

α) **Κράτηση ύψους 0,07%** η οποία υπολογίζεται επί της αξίας κάθε πληρωμής προ φόρων και κρατήσεων της αρχικής, καθώς και κάθε συμπληρωματικής σύμβασης Υπέρ της Ενιαίας Ανεξάρτητης Αρχής Δημοσίων Συμβάσεων (άρθρο 4 Ν.4013/2011 όπως ισχύει).

β) **Κράτηση ύψους 0,02%** υπέρ του Δημοσίου, η οποία υπολογίζεται επί της αξίας, εκτός ΦΠΑ, της αρχικής, καθώς και κάθε συμπληρωματικής σύμβασης. Το ποσό αυτό παρακρατείται σε κάθε πληρωμή από την αναθέτουσα αρχή στο όνομα και για λογαριασμό της Γενικής Διεύθυνσης Δημοσίων Συμβάσεων και Προμηθειών. Με κοινή απόφαση του Υπουργού Οικονομίας, Ανάπτυξης και Τουρισμού και Οικονομικών ρυθμίζονται θέματα σχετικά με το χρόνο, τον τρόπο και τη διαδικασία κράτησης των ως άνω χρηματικών ποσών, καθώς και κάθε άλλο αναγκαίο θέμα για την εφαρμογή της παρούσας παραγράφου (σύμφωνα με την παρ. 6 του άρθρου 36 του Ν. 4412/2016).

γ) Κράτηση ύψους **0,06%** υπέρ της Αρχής Εξέτασης Προδικαστικών Προσφυγών (Α.Ε.Π.Π.). Η κράτηση αυτή υπολογίζεται επί της αξίας κάθε πληρωμής προ φόρων και κρατήσεων της αρχικής, καθώς και κάθε συμπληρωματικής σύμβασης. (ΚΥΑ 1191/14.03.2017 (ΦΕΚ 969/22.03.2017 τεύχος Β')).

δ) **Έξοδα δημοσίευσης περίληψης** της παρούσης. Κατά την υπογραφή της Σύμβασης θα προσκομίζεται από τον ανάδοχο το αποδεικτικό πληρωμής του κόστους δημοσιευτικών εξόδων από τη Διεύθυνση Οικονομικών (5ος όροφος, Τμήμα Λογιστηρίου).

ε) Οι **υπέρ τρίτων κρατήσεις** υπόκεινται στο εκάστοτε ισχύον αναλογικό τέλος χαρτοσήμου 3% και στην επ' αυτού εισφορά υπέρ ΟΓΑ 20%.

στ) Με κάθε πληρωμή θα γίνεται η προβλεπόμενη από την κείμενη νομοθεσία **παρακράτηση φόρου εισοδήματος αξίας 4%** επί του καθαρού ποσού (άρθρο 64 παρ. 2 ν.4172/2013 (ΦΕΚ 167/23.07.2013 τεύχος Α')).

Ο Φ.Π.Α. βαρύνει τον Δήμο.

5.2 Κήρυξη οικονομικού φορέα εκπτώτου - Κυρώσεις

5.2.1. Ο ανάδοχος κηρύσσεται υποχρεωτικά έκπτωτος από τη σύμβαση και από κάθε δικαίωμα που απορρέει από αυτήν, με απόφαση της αναθέτουσας αρχής, ύστερα από γνωμοδότηση του αρμόδιου οργάνου, εφόσον δεν φορτώσει, παραδώσει ή αντικαταστήσει τα συμβατικά υλικά ή δεν επισκευάσει ή συντηρήσει αυτά μέσα στον συμβατικό χρόνο ή στον χρόνο παράτασης που του δοθεί, σύμφωνα με όσα προβλέπονται στο άρθρο 206 του Ν. 4412/2016, την παράγραφο 6.1 της παρούσας.

Ο οικονομικός φορέας **δεν** κηρύσσεται έκπτωτος από την κατακύρωση ή ανάθεση ή την σύμβαση όταν:

α) το υλικό δεν φορτωθεί ή παραδοθεί ή αντικατασταθεί με ευθύνη του φορέα που εκτελεί τη σύμβαση,

β) συντρέχουν λόγοι ανωτέρας βίας.

Ανωτέρα βία: Ο ανάδοχος που επικαλείται ανωτέρα βία υποχρεούται, μέσα σε είκοσι (20) ημέρες από τότε που συνέβησαν τα περιστατικά που συνιστούν την ανωτέρα βία, να αναφέρει εγγράφως αυτά και να προσκομίσει στην αναθέτουσα αρχή τα απαραίτητα αποδεικτικά στοιχεία.

Στον οικονομικό φορέα που κηρύσσεται έκπτωτος από την σύμβαση, επιβάλλονται, με απόφαση του αποφαινόμενου οργάνου, ύστερα από γνωμοδότηση του αρμοδίου οργάνου, το οποίο υποχρεωτικά καλεί τον ανάδοχο προς παροχή εξηγήσεων, αθροιστικά, οι παρακάτω κυρώσεις:

- α) ολική κατάπτωση της εγγύησης καλής εκτέλεσης της σύμβασης.
- β) Επιπλέον μπορεί να επιβληθεί ο προβλεπόμενος από το άρθρο 74 του Ν. 4412/2016 αποκλεισμός του αναδόχου από τη συμμετοχή του σε διαδικασίες δημοσίων συμβάσεων.

5.2.2. Αν το υλικό φορτωθεί - παραδοθεί ή αντικατασταθεί μετά τη λήξη του συμβατικού χρόνου και μέχρι λήξης του χρόνου της παράτασης που χορηγήθηκε, σύμφωνα με το άρθρο 206 του Ν. 4412/16, επιβάλλεται πρόστιμο 5% επί της συμβατικής αξίας της ποσότητας που παραδόθηκε εκπρόθεσμα.

Το παραπάνω πρόστιμο υπολογίζεται επί της συμβατικής αξίας των εκπρόθεσμα παραδοθέντων υλικών, χωρίς ΦΠΑ. Εάν τα υλικά που παραδόθηκαν εκπρόθεσμα επηρεάζουν τη χρησιμοποίηση των υλικών που παραδόθηκαν εμπρόθεσμα, το πρόστιμο υπολογίζεται επί της συμβατικής αξίας της συνολικής ποσότητας αυτών.

Κατά τον υπολογισμό του χρονικού διαστήματος της καθυστέρησης για φόρτωση- παράδοση ή αντικατάσταση των υλικών, με απόφαση του αποφαινομένου οργάνου, ύστερα από γνωμοδότηση του αρμοδίου οργάνου, δεν λαμβάνεται υπόψη ο χρόνος που παρήλθε πέραν του εύλογου, κατά τα διάφορα στάδια των διαδικασιών, για το οποίο δεν ευθύνεται ο ανάδοχος και παρατείνεται, αντίστοιχα, ο χρόνος φόρτωσης - παράδοσης.

Σε περίπτωση ένωσης οικονομικών φορέων, το πρόστιμο και οι τόκοι επιβάλλονται αναλόγως σε όλα τα μέλη της ένωσης.

5.3 Διοικητικές προσφυγές κατά τη διαδικασία εκτέλεσης της σύμβασης

Ο ανάδοχος μπορεί κατά των αποφάσεων που επιβάλλουν σε βάρος του κυρώσεις, δυνάμει των όρων των άρθρων 5.2 (Κήρυξη οικονομικού φορέα εκπτώτου - Κυρώσεις), 6.1. (Χρόνος και τόπος παράδοσης υλικών), 6.3. (Απόρριψη συμβατικών υλικών – αντικατάσταση), καθώς και κατ' εφαρμογή των συμβατικών όρων να ασκήσει προσφυγή για λόγους νομιμότητας και ουσίας ενώπιον του φορέα που εκτελεί τη σύμβαση μέσα σε ανατρεπτική προθεσμία (30) ημερών από την ημερομηνία της κοινοποίησης ή της πλήρους γνώσης της σχετικής απόφασης. Η εμπρόθεσμη άσκηση της προσφυγής αναστέλλει τις επιβαλλόμενες κυρώσεις. Επί της προσφυγής, αποφασίζει το αρμόδιο αποφαινόμενο όργανο, ύστερα από γνωμοδότηση του αρμοδίου συλλογικού οργάνου, εντός προθεσμίας τριάντα (30) ημερών από την άσκησή της, άλλως θεωρείται ως σιωπηρώς απορριφθείσα. Κατά της απόφασης αυτής δεν χωρεί η άσκηση άλλης οποιασδήποτε φύσης διοικητικής προσφυγής. Αν κατά της απόφασης που επιβάλλει κυρώσεις δεν ασκηθεί εμπρόθεσμα η προσφυγή ή αν απορριφθεί αυτή από το αποφαινόμενο αρμοδίως όργανο, η απόφαση καθίσταται οριστική. Αν ασκηθεί εμπρόθεσμα προσφυγή, αναστέλλονται οι συνέπειες της απόφασης μέχρι αυτή να οριστικοποιηθεί.

6. ΕΙΔΙΚΟΙ ΟΡΟΙ ΕΚΤΕΛΕΣΗΣ

6.1 Χρόνος και τύπος παράδοσης υλικών

6.1.1. Ο ανάδοχος υποχρεούται να παραδώσει τα υλικά τμηματικά και σύμφωνα με τις έγγραφες εντολές της Διεύθυνσης Μηχανολογικού, σε αποθήκες του Δήμου στο αμαξοστάσιο στην Ιερά Οδό 151, ή στη Ζοφριά, μέσα στον ορισμένο χρόνο που θα εκτελεστεί η σύμβαση του ενός έτους.

Η εντολή παράδοσης θα δίνεται από την αρμόδια Δ/ση Μηχανολογικού του Δήμου Αθηναίων, σε ημερομηνίες και ποσότητες που θα καθορίζονται από την Υπηρεσία, δέκα (10) ημερολογιακές ημέρες νωρίτερα από την ημερομηνία παράδοσης.

Ο συμβατικός χρόνος παράδοσης των υλικών μπορεί να παρατείνεται, πριν από τη λήξη του αρχικού συμβατικού χρόνου παράδοσης, υπό τις προϋποθέσεις του άρθρου 206 του Ν. 4412/2016.

Στην περίπτωση που το αίτημα υποβάλλεται από τον ανάδοχο και η παράταση χορηγείται χωρίς να συντρέχουν λόγοι ανωτέρας βίας ή άλλοι ιδιαιτέρως σοβαροί λόγοι που καθιστούν αντικειμενικώς αδύνατη την εμπρόθεσμη παράδοση των συμβατικών ειδών επιβάλλονται οι κυρώσεις του άρθρου 207 του Ν. 4412/2016.

6.1.2. Εάν λήξει ο συμβατικός χρόνος παράδοσης, χωρίς να υποβληθεί εγκαίρως αίτημα παράτασης ή, εάν λήξει ο παραταθείς, κατά τα ανωτέρω, χρόνος, χωρίς να παραδοθεί το υλικό, ο ανάδοχος κηρύσσεται έκπτωτος.

6.1.3. Ο ανάδοχος υποχρεούται να ειδοποιεί την υπηρεσία που εκτελεί την προμήθεια, την αποθήκη υποδοχής των υλικών και την επιτροπή παραλαβής, για την ημερομηνία που προτίθεται να παραδώσει το υλικό, τουλάχιστον πέντε (5) εργάσιμες ημέρες νωρίτερα.

Μετά από κάθε προσκόμιση υλικού στην αποθήκη υποδοχής αυτών, ο ανάδοχος υποχρεούται να υποβάλει στην υπηρεσία αποδεικτικό, θεωρημένο από τον υπεύθυνο της αποθήκης, στο οποίο αναφέρεται η ημερομηνία προσκόμισης, το υλικό, η ποσότητα και ο αριθμός της σύμβασης σε εκτέλεση της οποίας προσκομίστηκε.

6.1.4. Ο Ανάδοχος της προμήθειας πρέπει υποχρεωτικά να έχει υπόψη του ότι τα υλικά που θα παραδώσει θα είναι απαραίτητα σύμφωνα με τις Τεχνικές Προδιαγραφές της Αναθέτουσας Αρχής, και απόλυτα όμοια με αυτά που περιγράφονται στην προσφορά του.

6.2 Παραλαβή υλικών – Χρόνος και τρόπος παραλαβής υλικών

6.2.1. Η παραλαβή των υλικών γίνεται από επιτροπές, πρωτοβάθμιες ή και δευτεροβάθμιες, που συγκροτούνται σύμφωνα με την παρ.11 εδ. β του άρθρου 221 του Ν. 4412/2016 σύμφωνα με τα οριζόμενα στο άρθρο 208 του ως άνω νόμου. Κατά την διαδικασία παραλαβής των υλικών διενεργείται ποσοτικός και ποιοτικός έλεγχος και εφόσον το επιθυμεί μπορεί να παραστεί και ο ανάδοχος. Ο ποιοτικός έλεγχος των υλικών γίνεται με μακροσκοπική εξέταση.

Το κόστος της διενέργειας των ελέγχων βαρύνει τον ανάδοχο.

Μετά την μακροσκοπική εξέταση, συντάσσεται από την επιτροπή παραλαβής πρωτόκολλο οριστικής παραλαβής ή απόρριψης μετά τη διενέργεια της μακροσκοπικού ελέγχου.

Η επιτροπή παραλαβής, μετά τους προβλεπόμενους ελέγχους συντάσσει πρωτόκολλα (μακροσκοπικό – οριστικό- παραλαβής του υλικού με παρατηρήσεις –απόρριψης των υλικών) σύμφωνα με την παρ. 3 του άρθρου 208 του Ν. 4412/2016.

Τα πρωτόκολλα που συντάσσονται από τις επιτροπές (πρωτοβάθμιες – δευτεροβάθμιες) κοινοποιούνται υποχρεωτικά και στους αναδόχους.

Υλικά που απορρίφθηκαν ή κρίθηκαν παραληπτά με έκπτωση επί της συμβατικής τιμής, με βάση τους ελέγχους που πραγματοποίησε η πρωτοβάθμια επιτροπή παραλαβής, μπορούν να παραπέμπονται για επανεξέταση σε δευτεροβάθμια επιτροπή παραλαβής ύστερα από αίτημα του αναδόχου ή αυτεπάγγελτα σύμφωνα με την παρ. 5 του άρθρου 208 του Ν. 4412/2016. Τα έξοδα βαρύνουν σε κάθε περίπτωση τον ανάδοχο.

Επίσης, εάν ο τελευταίος διαφωνεί με τα αποτελέσματα των εργαστηριακών εξετάσεων που διενεργήθηκαν από πρωτοβάθμιες ή δευτεροβάθμιες επιτροπές παραλαβής μπορεί να ζητήσει εγγράφως εξέταση κατ' έφεση των οικείων αντιδειγμάτων, μέσα σε ανατρεπτική προθεσμία είκοσι (20) ημερών από την γνωστοποίηση σε αυτόν των αποτελεσμάτων της αρχικής εξέτασης, με τον τρόπο που περιγράφεται στην παρ. 8 του άρθρου 208 του Ν. 4412/2016.

Το αποτέλεσμα της κατ' έφεση εξέτασης είναι υποχρεωτικό και τελεσίδικο και για τα δύο μέρη.

Ο ανάδοχος δεν μπορεί να ζητήσει παραπομπή σε δευτεροβάθμια επιτροπή παραλαβής μετά τα αποτελέσματα της κατ' έφεση εξέτασης.

6.2.2. Η παραλαβή των υλικών και η έκδοση των σχετικών πρωτοκόλλων παραλαβής πραγματοποιείται μέσα στους καθοριζόμενους χρόνους που θα ορίζεται στη σύμβαση.

Αν η παραλαβή των υλικών και η σύνταξη του σχετικού πρωτοκόλλου δεν πραγματοποιηθεί από την επιτροπή παραλαβής μέσα στον οριζόμενο από τη σύμβαση χρόνο, θεωρείται ότι η παραλαβή συντελέστηκε αυτοδίκαια, με κάθε επιφύλαξη των δικαιωμάτων του Δημοσίου και εκδίδεται προς τούτο σχετική απόφαση του αρμοδίου αποφαινομένου οργάνου, με βάση μόνο το θεωρημένο από την υπηρεσία που παραλαμβάνει τα υλικά αποδεικτικό προσκόμισης τούτων, σύμφωνα δε με την απόφαση αυτή η αποθήκη του φορέα εκδίδει δελτίο εισαγωγής του υλικού και εγγραφής του στα βιβλία της, προκειμένου να πραγματοποιηθεί η πληρωμή του αναδόχου.

Ανεξάρτητα από την, κατά τα ανωτέρω, αυτοδίκαιη παραλαβή και την πληρωμή του αναδόχου, πραγματοποιούνται οι προβλεπόμενοι από την σύμβαση έλεγχοι από επιτροπή που συγκροτείται με απόφαση του αρμοδίου αποφαινομένου οργάνου, στην οποία δεν μπορεί να συμμετέχουν ο πρόεδρος και τα μέλη της επιτροπής που δεν πραγματοποίησε την παραλαβή στον προβλεπόμενο από την σύμβαση χρόνο. Η παραπάνω επιτροπή παραλαβής προβαίνει σε όλες τις διαδικασίες παραλαβής που προβλέπονται από την ως άνω παράγραφο 1 και το άρθρο 208 του Ν. 4412/2016 και συντάσσει τα σχετικά πρωτόκολλα. Οι εγγυητικές επιστολές καλής εκτέλεσης δεν επιστρέφονται πριν από την ολοκλήρωση όλων των προβλεπομένων από τη σύμβαση ελέγχων και τη σύνταξη των σχετικών πρωτοκόλλων.

6.3 Απόρριψη συμβατικών υλικών – Αντικατάσταση

6.3.1. Σε περίπτωση οριστικής απόρριψης ολόκληρης ή μέρους της συμβατικής ποσότητας των υλικών, με απόφαση του αποφαινομένου οργάνου ύστερα από γνωμοδότηση του αρμοδίου οργάνου, μπορεί να εγκρίνεται αντικατάστασή της με άλλη, που να είναι σύμφωνη με τους όρους της σύμβασης, μέσα σε τακτή προθεσμία που ορίζεται από την απόφαση αυτή.

6.3.2. Αν η αντικατάσταση γίνεται μετά τη λήξη του συμβατικού χρόνου, η προθεσμία που ορίζεται για την αντικατάσταση δεν μπορεί να είναι μεγαλύτερη του 1/2 του συνολικού συμβατικού χρόνου, ο δε ανάδοχος θεωρείται ως εκπρόθεσμος και υπόκειται σε κυρώσεις λόγω εκπρόθεσμης παράδοσης.

Αν ο ανάδοχος δεν αντικαταστήσει τα υλικά που απορρίφθηκαν μέσα στην προθεσμία που του τάχθηκε και εφόσον έχει λήξει ο συμβατικός χρόνος, κηρύσσεται έκπτωτος και υπόκειται στις προβλεπόμενες κυρώσεις.

6.3.3. Η επιστροφή των υλικών που απορρίφθηκαν γίνεται σύμφωνα με τα προβλεπόμενα στις παρ. 2 και 3 του άρθρου 213 του Ν. 4412/2016.

Η ΣΥΝΤΑΞΑΣΑ

Ο ΠΡΟΪΣΤΑΜΕΝΟΣ

Ο ΔΙΕΥΘΥΝΤΗΣ

Ευαγγελία Καραγιάννη

Παναγιώτης Μπιμπούδης

Ιωάννης Βακουντούζης

Η ΟΙΚΟΝΟΜΙΚΗ ΕΠΙΤΡΟΠΗ

Ο ΠΡΟΕΔΡΟΣ

Ο ΑΝΤΙΠΡΟΕΔΡΟΣ

ΤΑ ΜΕΛΗ

ΠΑΡΑΡΤΗΜΑΤΑ

ΠΑΡΑΡΤΗΜΑ Ι – ΤΕΧΝΙΚΗ ΕΚΘΕΣΗ

ΠΑΡΑΡΤΗΜΑ ΙΙ – ΕΝΔΕΙΚΤΙΚΟΣ ΠΡΟΫΠΟΛΟΓΙΣΜΟΣ

ΠΑΡΑΡΤΗΜΑ ΙΙΙ – ΕΙΔΙΚΗ ΣΥΓΓΡΑΦΗ ΥΠΟΧΡΕΩΣΕΩΝ - ΤΕΧΝΙΚΕΣ ΠΡΟΔΙΑΓΡΑΦΕΣ

ΠΑΡΑΡΤΗΜΑ ΙV – ΓΕΝΙΚΗ ΣΥΓΓΡΑΦΗ ΥΠΟΧΡΕΩΣΕΩΝ

ΠΑΡΑΡΤΗΜΑ V – ΥΠΟΔΕΙΓΜΑΤΑ ΕΓΓΥΗΤΙΚΩΝ ΕΠΙΣΤΟΛΩΝ

ΠΑΡΑΡΤΗΜΑ VI – ΥΠΟΔΕΙΓΜΑ ΟΙΚΟΝΟΜΙΚΗΣ ΠΡΟΣΦΟΡΑΣ

ΠΑΡΑΡΤΗΜΑ VII - ΤΕΥΔ

ΠΑΡΑΡΤΗΜΑ Ι
ΤΕΧΝΙΚΗ ΕΚΘΕΣΗ



ΕΛΛΗΝΙΚΗ ΔΗΜΟΚΡΑΤΙΑ
ΝΟΜΟΣ ΑΤΤΙΚΗΣ
ΔΗΜΟΣ ΑΘΗΝΑΙΩΝ
ΓΕΝΙΚΗ ΔΙΕΥΘΥΝΣΗ
ΠΟΙΟΤΗΤΑΣ ΖΩΗΣ
ΔΙΕΥΘΥΝΣΗ ΜΗΧΑΝΟΛΟΓΙΚΟΥ
ΤΜΗΜΑ ΜΕΛΕΤΩΝ – ΤΕΚΜΗΡΙΩΣΗΣ & ΠΡΟΓΡΑΜΜΑΤΙΣΜΟΥ
Ι. ΟΔΟΣ 151, ΑΙΓΑΛΕΩ 122 41
ΠΛΗΡΟΦΟΡΙΕΣ: ΒΑΡΘΑΛΙΤΗΣ ΑΛΕΞ.
ΤΗΛ.: 2103402471
E-Mail: a.varthalitis@athens.gr

ΜΕΛΕΤΗ : **“Προμήθεια ανταλλακτικών ψηκτρών για αυτοκινούμενα σάρωθρα”**

ΦΟΡΕΑΣ : ΔΗΜΟΣ ΑΘΗΝΑΙΩΝ

Προϋπολογισμού Δαπάνης : **73.594,00 €**
Συμπεριλαμβανομένου
ΦΠΑ 24%

CPV 2008 **39224200-0(βούρτσες)**



ΕΛΛΗΝΙΚΗ ΔΗΜΟΚΡΑΤΙΑ
 ΝΟΜΟΣ ΑΤΤΙΚΗΣ
 ΔΗΜΟΣ ΑΘΗΝΑΙΩΝ
 ΓΕΝΙΚΗ ΔΙΕΥΘΥΝΣΗ
 ΠΟΙΟΤΗΤΑΣ ΖΩΗΣ
 ΔΙΕΥΘΥΝΣΗ ΜΗΧΑΝΟΛΟΓΙΚΟΥ

ΠΡΟΜΗΘΕΙΑ: «Ανταλλακτικών ψηκτρών (βούρτσες) για αυτοκινούμενα σάρωθρα».

ΠΡΟΫΠΟΛΟΓΙΣΜΟΣ: 73.594,00 € Συμπεριλαμβανομένου ΦΠΑ 24%

ΤΜΗΜΑ ΜΕΛΕΤΩΝ – ΤΕΚΜΗΡΙΩΣΗΣ & ΠΡΟΓΡΑΜΜΑΤΙΣΜΟΥ

Ι. ΟΔΟΣ 151, ΑΙΓΑΛΕΩ 122 41

ΚΑ: 6672.002 Φ20

ΠΛΗΡΟΦΟΡΙΕΣ: ΒΑΡΘΑΛΙΤΗΣ ΑΛΕΞ.

ΤΗΛ.: 2103402471

E-Mail: a.varthalitis@athens.gr

ΤΕΧΝΙΚΗ ΕΚΘΕΣΗ

Η μελέτη αυτή συντάχθηκε από την Δ/νση Μηχανολογικού και αφορά την προμήθεια ανταλλακτικών ψηκτρών (βούρτσες) για τον στόλο των αυτοκινούμενων σαρώθρων οχημάτων της Υπηρεσίας τύπου: **BUCHER Cityfant 60 , BUCHER Citycat 5000 και DULEVO 5000.**

Όλα τα είδη θα είναι πρόσφατης παραγωγής, άριστης ποιότητας, εξαιρετικής αντοχής και απαλλαγμένα από κάθε κατασκευαστικό ελάττωμα.

Η παράδοση των ειδών θα γίνεται τμηματικά ανάλογα με τις προκύπτουσες ανάγκες της υπηρεσίας και κατόπιν έγγραφης εντολής του Δήμου.

Η αξία της προμήθειας ανέρχεται στο ποσό των **73.594,00 € Συμπ/νου ΦΠΑ 24%**, θα βαρύνει δε την υπό **ΚΑ 6672 002 Φ20** πίστωση του οικονομικού έτους **2018** του Δήμου.

Η χρηματοδότηση προέρχεται από ιδίους πόρους.

Κωδικός αριθμός CPV 2008 προμηθευομένου είδους: **39224200-0 (βούρτσες).**

Κατ' εφαρμογή του άρθρου 117 του Ν.4412/2016 (ΦΕΚ 147 Α') "Δημόσιες συμβάσεις Έργων, Προμηθειών, και Υπηρεσιών (προσαρμογή στις Οδηγίες 2014/24/ΕΕ και 2014/25/ΕΕ)", ΕΚ 1400/2002, η ανάθεση της

προμήθειας θα πραγματοποιηθεί με την διεξαγωγή διαδικασίας συνοπτικού διαγωνισμού, με όρους που καθορίζει η Οικονομική Επιτροπή, **με κριτήριο ανάθεσης την πλέον συμφέρουσα από οικονομική άποψη προσφορά αποκλειστικά βάσει τιμής για κάθε άρθρο του Ενδεικτικού Προϋπολογισμού** και σύμφωνα με την επισυναπτόμενη Συγγραφή υποχρεώσεων και τις τεχνικές προδιαγραφές.

ΑΘΗΝΑ 05/03/2019

Ο ΜΕΛΕΤΗΤΗΣ ΜΗΧΑΝΙΚΟΣ

**Ο ΠΡΟΪΣΤΑΜΕΝΟΣ ΤΟΥ
ΤΜΗΜΑΤΟΣ**

Ο ΠΡΟΪΣΤΑΜΕΝΟΣ ΤΗΣ ΔΙΕΥΘΥΝΣΗΣ

ΒΑΡΘΑΛΙΤΗΣ ΑΛΕΞΑΝΔΡΟΣ

ΚΟΤΤΑΡΑ ΜΑΡΙΑ

ΨΥΛΛΟΣ ΔΗΜΗΤΡΗΣ

ΠΑΡΑΡΤΗΜΑ ΙΙ
ΕΝΔΕΙΚΤΙΚΟΣ ΠΡΟΫΠΟΛΟΓΙΣΜΟΣ



ΕΛΛΗΝΙΚΗ ΔΗΜΟΚΡΑΤΙΑ
ΝΟΜΟΣ ΑΤΤΙΚΗΣ
ΔΗΜΟΣ ΑΘΗΝΑΙΩΝ
ΓΕΝΙΚΗ ΔΙΕΥΘΥΝΣΗ
ΠΟΙΟΤΗΤΑΣ ΖΩΗΣ
ΔΙΕΥΘΥΝΣΗ ΜΗΧΑΝΟΛΟΓΙΚΟΥ

ΠΡΟΜΗΘΕΙΑ: «Ανταλλακτικών ψηκτρών (βούρτσες) για αυτοκινούμενα σάρωθρα».

ΠΡΟΫΠΟΛΟΓΙΣΜΟΣ: 73.594,00 € Συμπεριλαμβανομένου ΦΠΑ 24%

ΤΜΗΜΑ ΜΕΛΕΤΩΝ – ΤΕΚΜΗΡΙΩΣΗΣ & ΠΡΟΓΡΑΜΜΑΤΙΣΜΟΥ

Ι. ΟΔΟΣ 151, ΑΙΓΑΛΕΩ 122 41

ΚΑ: 6672.002 Φ20

ΠΛΗΡΟΦΟΡΙΕΣ: ΒΑΡΘΑΛΙΤΗΣ ΑΛΕΞ.

ΤΗΛ.: 2103402471

E-Mail: a.varthalitis@athens.gr

ΕΝΔΕΙΚΤΙΚΟΣ ΠΡΟΫΠΟΛΟΓΙΣΜΟΣ

| α/α | Είδος | Ποσότητα (τεμάχια) | Τιμή Μονάδας (€) | Δαπάνη (€) |
|-----|--|--------------------|------------------|------------|
| 1. | Πλευρική ψήκτρα σαρώθρου BUCHER City fant 60 | 220 | 100,00 | 22.000,00 |
| 2. | Τμήμα κεντρικής κυλινδρικής ψήκτρας σαρώθρου BUCHER City fant 60 | 30 | 130,00 | 3.900,00 |
| 3. | Πλευρική ψήκτρα σαρώθρου BUCHER City cat 5000 | 80 | 140,00 | 11.200,00 |
| 4. | Πλευρική ψήκτρα σαρώθρου DULEVO 5000 | 35 | 230,00 | 8.050,00 |
| 5. | Τμήμα κεντρικής κυλινδρικής ψήκτρας σαρώθρου DULEVO 5000 | 20 | 480,00 | 9.600,00 |

| | | | | |
|----------------------|---------------------------------------|----|--------|------------------|
| 6. | Ψήκτρα βραχίωνα σαρώθρου DULEVO 5000. | 20 | 230,00 | 4.600,00 |
| ΣΥΝΟΛΟ | | | | 59.350,00 |
| Φ.Π.Α. 24% | | | | 14.244,00 |
| ΓΕΝΙΚΟ ΣΥΝΟΛΟ | | | | 73.594,00 |

ΑΘΗΝΑ 05/03/2019

Ο ΜΕΛΕΤΗΤΗΣ ΜΗΧΑΝΙΚΟΣ

Ο ΠΡΟΪΣΤΑΜΕΝΟΣ ΤΟΥ
ΤΜΗΜΑΤΟΣ

Ο ΠΡΟΪΣΤΑΜΕΝΟΣ ΤΗΣ ΔΙΕΥΘΥΝΣΗΣ

ΒΑΡΘΑΛΙΤΗΣ ΑΛΕΞΑΝΔΡΟΣ

ΚΟΤΤΑΡΑ ΜΑΡΙΑ

ΨΥΛΛΟΣ ΔΗΜΗΤΡΗ

ΠΑΡΑΡΤΗΜΑ ΙΙΙ**ΕΙΔΙΚΗ ΣΥΓΓΡΑΦΗ ΥΠΟΧΡΕΩΣΕΩΝ - ΤΕΧΝΙΚΕΣ ΠΡΟΔΙΑΓΡΑΦΕΣ**

ΔΗΜΟΣ ΑΘΗΝΑΙΩΝ

ΕΛΛΗΝΙΚΗ ΔΗΜΟΚΡΑΤΙΑ

ΝΟΜΟΣ ΑΤΤΙΚΗΣ

ΔΗΜΟΣ ΑΘΗΝΑΙΩΝ

ΓΕΝΙΚΗ ΔΙΕΥΘΥΝΣΗ

ΠΟΙΟΤΗΤΑΣ ΖΩΗΣ

ΔΙΕΥΘΥΝΣΗ ΜΗΧΑΝΟΛΟΓΙΚΟΥ

ΠΡΟΜΗΘΕΙΑ: «Ανταλλακτικών ψηκτρών (βούρτσες) για αυτοκινούμενα σάρωθρα».

ΠΡΟΫΠΟΛΟΓΙΣΜΟΣ: 73.594,00 € Συμπεριλαμβανομένου ΦΠΑ 24%

ΤΜΗΜΑ ΜΕΛΕΤΩΝ – ΤΕΚΜΗΡΙΩΣΗΣ & ΠΡΟΓΡΑΜΜΑΤΙΣΜΟΥ

Ι. ΟΔΟΣ 151, ΑΙΓΑΛΕΩ 122 41

ΚΑ: 6672.002 Φ20

ΠΛΗΡΟΦΟΡΙΕΣ: ΒΑΡΘΑΛΙΤΗΣ ΑΛΕΞ.

ΤΗΛ.: 2103402471

E-Mail: a.varthalitis@athens.gr

ΕΙΔΙΚΗ ΣΥΓΓΡΑΦΗ ΥΠΟΧΡΕΩΣΕΩΝ - ΤΕΧΝΙΚΕΣ ΠΡΟΔΙΑΓΡΑΦΕΣ**ΑΡΘΡΟ 1° - Αντικείμενο της προμήθειας / Γενικά στοιχεία**

Η παρούσα συγγραφή αφορά την προμήθεια ανταλλακτικών ψηκτρών (βούρτσες) για τον στόλο των αυτοκινούμενων σαρώθρων οχημάτων της Υπηρεσίας τύπου: **BUCHER City fant 60, BUCHER City cat 5000 και DULEVO 5000.**

ΑΡΘΡΟ 2°: Ειδικά στοιχεία - Τεχνικές Προδιαγραφές.

Οι ενδιαφερόμενοι Οικονομικοί Φορείς, οφείλουν να επισκεφθούν το αμαξοστάσιο του Δήμου Αθηναίων στην Ιερά οδό 151, ώστε να λάβουν πλήρη γνώση των τεχνικών χαρακτηριστικών των αυτοκινούμενων σαρώθρων οχημάτων της Υπηρεσίας που θα τους υποδειχθούν, προκειμένου να έχουν μια πλήρη εικόνα των ανωτέρω τύπου οχημάτων, για να μπορέσουν έτσι να καταθέσουν και καλύτερα τεκμηριωμένη προσφορά.

Επί ποινή αποκλεισμού οι Οικονομικοί Φορείς, οφείλουν να προσκομίσουν δείγμα/δείγματα για τα αναταλλακτικά που επιθυμούν να συμμετέχουν στο διαγωνισμό. Το δείγμα/δείγματα, θα παραλαμβάνονται από την Δ/ση Μηχανολογικού - Τμήμα Μελετών και Τεκμηρίωσης που βρίσκεται επί της

Ιεράς Οδού αρ.151 με δελτίο αποστολής την ημέρα υποβολής της προσφοράς, ανά έκαστο προσφερόμενο είδος προκειμένου να γίνουν πρακτικές δοκιμές από την αρμόδια Επιτροπή αξιολόγησης. Σε περίπτωση που η Επιτροπή αξιολόγησης θελήσει να σταλεί κάποιο από τα δείγματα για ποιοτικό έλεγχο σε εργαστήρια της επιλογής της, για να επαληθευτούν τα ποιοτικά χαρακτηριστικά τους καθώς η συμμόρφωση τους με τις παρακάτω τεχνικές προδιαγραφές και τις μεθόδους δοκιμής του παρακάτω πίνακα, αυτό θα πραγματοποιηθεί με έξοδα του αναδόχου.

| ΙΔΙΟΤΗΤΕΣ | ΜΕΘΟΔΟΣ ΔΟΚΙΜΗΣ |
|---|-----------------------------|
| Πυκνότητα στους 23°C | ISO/R 1183 – DIN 53479 |
| Σημείο τήξης 230/2,16 | ISO 1133 P • 12 – DIN 53735 |
| Δύναμη Εφελκυσμού | ISO 178 P • 5 – DIN 53452 |
| Αντοχή εφελκυσμού | ISO 527 – DIN 53455 |
| Συντελεστής ελαστικότητας | ISO 527 – DIN 53457 |
| Βαθμός Vicat | ISO 306 – DIN 53460 |
| Συντελεστής γραμμικής διαστολής (10-40°C) | ASTM D 696 |
| Αυτοσβενόμενο | DIN 4102 - κλάση B1 |

Τα υπό προμήθεια είδη θα είναι πρόσφατης κατασκευής, όχι πέραν του έτους από την ημερομηνία υπογραφής του Συμφωνητικού και θα βεβαιώνεται από τον κατασκευαστή με υπεύθυνη δήλωση. Επίσης, θα διαθέτουν και την έγκριση από την εταιρεία κατασκευής του σαρώθρου.

Τα ανταλλακτικά θα είναι σύμφωνα με τα κάτωθι τεχνικά χαρακτηριστικά:

2.1 Πλευρική ψήκτρα για σάρωθρα BUCHER CITY FANT 60

Χαρακτηριστικά
ψήκτρας: A1: 700mm

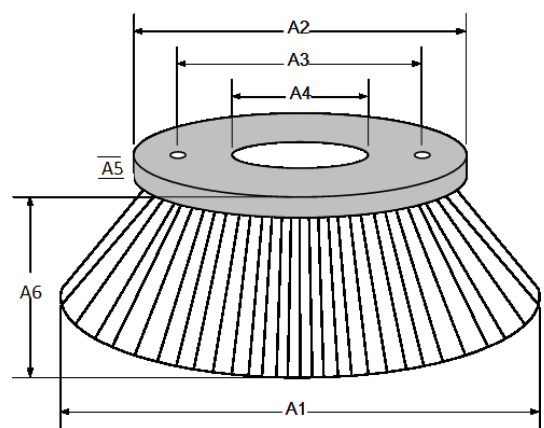
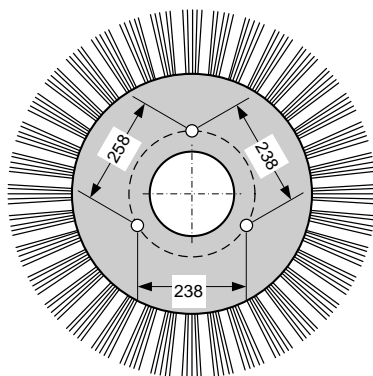
A2: 400mm

A3: 260mm

A4: 150mm

A5: 30mm

A6: 245mm



Για την αντοχή σε προσκρούσεις και στην υγρασία η βάση της ψήκτρας θα είναι υποχρεωτικά πλαστική. Η βάση θα είναι πάχους 30mm (A5) και διαμέτρου 400mm (A2), θα φέρει μια οπή στο κέντρο διαμέτρου 150mm (A4).

Η ψήκτρα συνδέεται με το “πλατό” του υδραυλικού κινητήρα περιστροφής του μηχανήματος, με τρεις κοχλίες M10. Προς τούτο η πλαστική βάση θα διαθέτει 3 οπές διατεταγμένες σε ένα κύκλο διαμέτρου 260mm (A3).

Τα στοιχεία σάρωσης θα είναι από ατσάλινο επίπεδο σύρμα με προφίλ 3,3mm x 0,6mm και μήκους 590mm χωρισμένα σε ματσάκια των 15 τεμ. τουλάχιστον.

Τα “ματσάκια” είναι τοποθετημένα σε οπές (σε μορφή θηλιών ανά δυο οπές), οι οποίες είναι διαμετρικά αναπτυγμένες σε 4 σειρές, πάνω στην πλαστική βάση.

Η 1η σειρά (εξωτερική) φέρει 60 οπές, η 2η 42, η 3η 32 και η 4η (εσωτερική) 32.

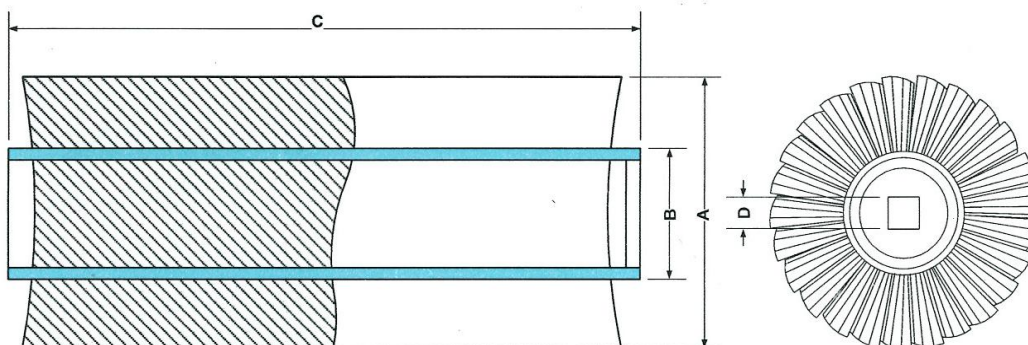
Το βάρος της πλήρους συγκρότησης ψήκτρας να μην υπερβαίνει τα 11 kg για να μην καταπονείται ο υδραυλικός κινητήρας περιστροφής του μηχανήματος.

Υλικό κατασκευής πλαστικής ίνας: ομοπολυμερές πολυπροπυλένιο με προσθήκη σε ποσοστό λιγότερο του 1% ακίνδυνων πρόσθετων. Θερμοκρασία αυτοανάφλεξης > 300° C, σημείο τήξης > 140° C, θα είναι βιοδιασπώμενη και θα έχει ελεγχθεί τοξικολογικά. Ο συμμετέχων οφείλει να προσκομίσει δήλωση του κατασκευαστή για το υλικό που χρησιμοποιεί και με τα τεχνικά χαρακτηριστικά του υλικού με τις φυσικές, μηχανικές και θερμικές ιδιότητές του στην ελληνική ή αγγλική γλώσσα που θα αποδεικνύονται τα απαιτούμενα της παραγράφου, όπως και Δελτίο Δεδομένων Ασφαλείας (Safety data sheet) του κατασκευαστή της πρώτης ύλης.

Υλικό κατασκευής δίσκου: ομοπολυμερές πολυπροπυλένιο με αντοχή εφελκυσμού στα 20 MPa. Θα κατατεθεί Φύλλο Τεχνικών Δεδομένων (Technical Data Sheet) του κατασκευαστή των βουρτσών, όπου θα διαφαινούνται οι φυσικές, θερμικές, μηχανικές ιδιότητες του υλικού.

Ο Αριθμός Μητρώου CAS.

2.2 Τμήμα κεντρικής κυλινδρικής ψήκτρας για σάρωθρα BUCHER CITY FANT 60



Χαρακτηριστικά ψήκτρας:

A: 400mm

B: 143mm

C: 750mm

D: 47X47mm

Το τμήμα της κεντρικής κυλινδρικής ψήκτρας θα είναι συνολικού μήκους 750mm (C) και εξωτερικής διαμέτρου 400mm (A). Για την αντικατάσταση της συγκρότησης κεντρικής ψήκτρας του μηχανήματος μήκους 1500mm τοποθετούνται δύο (2) μονοκόμματα κυλινδρικά τμήματα.

Η βάση έκαστου τμήματος θα είναι ένας κυλινδρικός σωλήνας κατασκευασμένος από πλαστικό υλικό διαμέτρου 143mm (B). Στα άκρα υπάρχουν τετράγωνα διατομές 47X47mm για την προσαρμογή στις κεφαλές κίνησης του σαρώθρου.

Τα στοιχεία σάρωσης αποτελούνται από μια πυκνή δόμηση από πλαστικές ίνες πολυπροπυλενίου με προφίλ 1,2mm X 0,9mm και μήκους 280mm χωρισμένα σε “ματσάκια” των 20 τεμ. τουλάχιστον.

Τα “ματσάκια” εμφυτεύονται σε τουλάχιστον 750 οπές ομοιόμορφα διατεταγμένες σε όλη την επιφάνεια του πλαστικού κυλινδρικού σωλήνα.

Υλικό κατασκευής πλαστικής ίνας: ομοπολυμερές πολυπροπυλένιο με προσθήκη σε ποσοστό λιγότερο του 1% ακίνδυνων πρόσθετων. Θερμοκρασία αυτοανάφλεξης > 300° C, σημείο τήξης > 140° C, θα είναι βιοδιασπώμενη και θα έχει ελεγχθεί τοξικολογικά. Ο συμμετέχων οφείλει να προσκομίσει δήλωση του κατασκευαστή για το υλικό που χρησιμοποιεί και με τα τεχνικά χαρακτηριστικά του υλικού με τις φυσικές, μηχανικές και θερμικές ιδιότητές του στην ελληνική ή αγγλική γλώσσα που θα αποδεικνύονται τα απαιτούμενα της παραγράφου, όπως και Δελτίο Δεδομένων Ασφαλείας (Safety data sheet) του κατασκευαστή της πρώτης ύλης .

Υλικό κατασκευής δίσκου: ομοπολυμερές πολυπροπυλένιο με αντοχή εφελκυσμού στα 20 MPa. Θα κατατεθεί Φύλλο Τεχνικών Δεδομένων (Technical Data Sheet) του κατασκευαστή των βουρτσών, όπου θα διαφαινούνται οι φυσικές, θερμικές, μηχανικές ιδιότητες του υλικού.

Ο Αριθμός Μητρώου CAS.

2.3 Πλευρική ψήκτρα για σάρωθρα BUCHER CITY CAT 5000

Χαρακτηριστικά ψήκτρας:

A1: 870mm

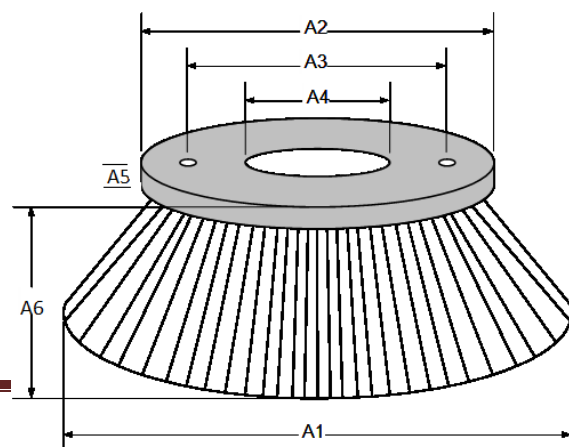
A2: 600mm

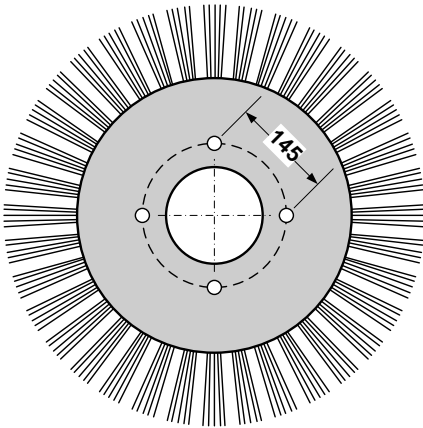
A3: 205mm

A4: 150mm

A5: 30mm

A6: 130mm





Για την αντοχή σε προσκρούσεις και στην υγρασία η βάση της ψήκτρας θα είναι υποχρεωτικά πλαστική. Η βάση θα είναι πάχους 30mm (A5) και διαμέτρου 600mm (A2), θα φέρει μια οπή στο κέντρο διαμέτρου 150mm (A4).

Η ψήκτρα συνδέεται με το “πλατό” του υδραυλικού κινητήρα περιστροφής του μηχανήματος, με τέσσερις κοχλίες M10. Προς τούτο η πλαστική βάση θα διαθέτει 4 οπές διατεταγμένες σε ένα κύκλο διαμέτρου 205mm (A3).

Τα στοιχεία σάρωσης είναι ανάμεικτα:

α) από ατσάλινο επίπεδο σύρμα με προφίλ 2mm x 0,5mm και μήκους 550mm χωρισμένα σε “ματσάκια” των 15 τεμ. τουλάχιστον,

β) από πλαστικές ίνες πολυπροπυλενίου με προφίλ 2mm x 3mm και μήκους 500mm χωρισμένα σε “ματσάκια” των 5 τεμ. τουλάχιστον,

Τα “ματσάκια” είναι τοποθετημένα σε οπές (σε μορφή θηλιών ανά δυο οπές), οι οποίες είναι διαμετρικά αναπτυγμένες σε 4 σειρές, πάνω στην πλαστική βάση.

Η 1η σειρά (εξωτερική) φέρει 38 οπές για ατσάλινο σύρμα και 37 οπές για ίνες πολυπροπυλενίου, η 2η σειρά 38 οπές για ατσάλινο σύρμα και 37 οπές για ίνες πολυπροπυλενίου, η 3η σειρά 30 οπές για ατσάλινο σύρμα και 30 οπές για ίνες πολυπροπυλενίου και η 4η σειρά (εσωτερική) 30 οπές για ατσάλινο σύρμα και 30 οπές για ίνες πολυπροπυλενίου.

Το βάρος της πλήρους συγκρότησης ψήκτρας δεν θα υπερβαίνει τα 12 kg για να μην καταπονείται ο υδραυλικός κινητήρας περιστροφής του μηχανήματος.

Υλικό κατασκευής πλαστικής ίνας: ομοπολυμερές πολυπροπυλένιο με προσθήκη σε ποσοστό λιγότερο του 1% ακίνδυνων πρόσθετων. Θερμοκρασία αυτοανάφλεξης > 300° C, σημείο τήξης > 140° C, θα είναι βιοδιασπώμενη και θα έχει ελεγχθεί τοξικολογικά. Ο συμμετέχων οφείλει να προσκομίσει δήλωση του κατασκευαστή για το υλικό που χρησιμοποιεί και με τα τεχνικά χαρακτηριστικά του υλικού με τις φυσικές, μηχανικές και θερμικές ιδιότητές του στην ελληνική ή αγγλική γλώσσα που θα αποδεικνύονται τα απαιτούμενα της παραγράφου, όπως και Δελτίο Δεδομένων Ασφαλείας (Safety data sheet) του κατασκευαστή της πρώτης ύλης.

Υλικό κατασκευής δίσκου: ομοπολυμερές πολυπροπυλένιο με αντοχή εφελκυσμού στα 20 MPa. Θα κατατεθεί Φύλλο Τεχνικών Δεδομένων (Technical Data Sheet) του κατασκευαστή των βουρτσών, όπου θα διαφαινόνται οι φυσικές, θερμικές, μηχανικές ιδιότητες του υλικού.

Ο Αριθμός Μητρώου CAS.

2.4.Πλευρική ψήκτρα σαρώθρου DULEVO 5000.**Πλευρική ψήκτρα (βούρτσα).**

Θα είναι δισκοειδής και θα αποτελείται δίσκο στερέωσης των ινών και από μεταλλικές ίνες και ίνες πολυπροπυλενίου . Οι ίνες θα είναι καλά περασμένες στο δίσκο ώστε να μη μπορούν να αποκολληθούν . Ο δίσκος θα φέρει από την κάτω μεριά νευρώσεις ενίσχυσης .

Θα είναι ισχυρής κατασκευής ώστε να αντέχει στη διάβρωση και στα χτυπήματα και εγκεκριμένη από τον κατασκευαστή του σαρώθρου καθώς το βάρος, οι διαστάσεις και ο τρόπος κατασκευής επηρεάζουν σημαντικά την απόδοση σάρωσης και η μη τήρηση αυτών μπορεί να επιφέρει ζημίες σε τμήματα (πχ. ελαιοκινητήρες).

Θα έχει απαραίτητα τα κάτωθι βασικά χαρακτηριστικά:

| | |
|---|--------------|
| Διάμετρος δίσκου στερέωσης ινών (από την πάνω πλευρά): | 700 mm |
| Συνολικό εξωτερικό ίχνος βούρτσας : | 1100mm. |
| Συνολικό βάρος : | 18 kg (±10%) |
| Μήκος ινών: | 300 mm |
| Πάχος πλαστικής ίνας: | 2 mm (±10%) |
| Πάχος μεταλλικής ίνας : | 3 mm (±10%) |

Υλικό κατασκευής πλαστικής ίνας: ομοπολυμερές πολυπροπυλένιο με προσθήκη σε ποσοστό λιγότερο του 1% ακίνδυνων πρόσθετων. Θερμοκρασία αυτανάφλεξης > 300° C, σημείο τήξης > 140° C, θα είναι βιοδιασπώμενη και θα έχει ελεγχθεί τοξικολογικά. Ο συμμετέχων οφείλει να προσκομίσει δήλωση του κατασκευαστή για το υλικό που χρησιμοποιεί και με τα τεχνικά χαρακτηριστικά του υλικού με τις φυσικές, μηχανικές και θερμικές ιδιότητές του στην ελληνική ή αγγλική γλώσσα που θα αποδεικνύονται τα απαιτούμενα της παραγράφου, όπως και Δελτίο Δεδομένων Ασφαλείας (Safety data sheet) του κατασκευαστή της πρώτης ύλης.

Υλικό κατασκευής μεταλλική ίνας: θα είναι χαλύβδινο έλασμα ψυχρής έλασης, περιεκτικότητας τουλάχιστον 95% . Θα κατατεθεί Πιστοποιητικό χημικής σύνθεσης όπου θα αναφέρεται το ποσοστό αναλογίας κάθε συστατικού και ο Αριθμός Μητρώου CAS.

Υλικό κατασκευής δίσκου: ομοπολυμερές πολυπροπυλένιο με αντοχή εφελκυσμού στα 20 MPa. Θα κατατεθεί Φύλλο Τεχνικών Δεδομένων (Technical Data Sheet) του κατασκευαστή των βουρτσών, όπου θα διαφαίνονται οι φυσικές, θερμικές, μηχανικές ιδιότητες του υλικού.

2.5.Τμήμα κεντρικής κυλινδρικής ψήκτρας σαρώθρου DULEVO 5000.**Κεντρική Κυλινδρική ψήκτρα (Βούρτσα).**

Η κεντρική βούρτσα θα είναι κυλινδρική, αποτελούμενη από τον εσωτερικό κορμό στερέωσης των ινών (τούμπο) και τις ίνες με τις οποίες εκτελείται η σάρωση. Θα είναι άριστης ποιότητας , στιβαρής κατασκευής και εγκεκριμένη από τον κατασκευαστή του σαρώθρου καθώς το βάρος, οι διαστάσεις και ο τρόπος κατασκευής επηρεάζουν σημαντικά την απόδοση σάρωσης και η μη τήρηση αυτών μπορεί να επιφέρει ζημίες σε τμήματα (πχ. ελαιοκινητήρες).

Θα έχει απαραίτητα τα κάτωθι βασικά χαρακτηριστικά:

| | |
|---|---------------------|
| Εξωτερική διάμετρος: | 650 mm |
| Συνολικό μήκος : | 1250 mm |
| Συνολικό βάρος : | από 35Kg έως 40 Kg. |
| Μήκος ινών: | 200 mm |
| Πάχος πλαστικής ίνας: | 1,8mm -2,5 mm |
| Πάχος προφίλ κορμού στερέωσης ινών: | 16 mm |
| Βάρος κορμού στερέωσης ινών: | 19 κιλά (+/-5%) |
| Συνολικό βάρος ινών πολυπροπυλενίου: | 19 κιλά (=/-5%) |

Ο κορμός στερέωσης θα φέρει οπές εμφύτευσης των ινών, οι οποίες θα είναι σε ομάδες (τούφες) . Η συνολική διάταξη θα δίνει σχήμα "V" ώστε να γίνεται η κατανομή των σαρωμάτων κατά το μήκος όλης της βούρτσας. Οι ίνες θα είναι πλαστικές με τις κάτωθι προδιαγραφές. Επιθυμητή είναι η ύπαρξη και μεταλλικών ινών από χαλύβδινο έλασμα ψυχρής έλασης.

Υλικό κατασκευής πλαστικής ίνας: ομοπολυμερές πολυπροπυλένιο με προσθήκη σε ποσοστό λιγότερο του 1% ακίνδυνων πρόσθετων. Θερμοκρασία αυτοανάφλεξης > 300° C, σημείο τήξης > 140° C, θα είναι βιοδιασπώμενη και θα έχει ελεγχθεί τοξικολογικά. Ο συμμετέχων οφείλει να προσκομίσει δήλωση του κατασκευαστή για το υλικό που χρησιμοποιεί και με τα τεχνικά χαρακτηριστικά του υλικού με τις φυσικές, μηχανικές και θερμικές ιδιότητές του στην ελληνική ή αγγλική γλώσσα που θα αποδεικνύονται τα απαιτούμενα της παραγράφου, όπως και Δελτίο Δεδομένων Ασφαλείας (Safety data sheet) του κατασκευαστή της πρώτης ύλης και ο Αριθμός Μητρώου CAS.

Υλικό κατασκευής δίσκου: ομοπολυμερές πολυπροπυλένιο με αντοχή εφελκυσμού στα 20 MPa. Θα κατατεθεί Φύλλο Τεχνικών Δεδομένων (Technical Data Sheet) του κατασκευαστή των βουρτσών, όπου θα διαφαίνονται οι φυσικές, θερμικές, μηχανικές ιδιότητες του υλικού.

2.6. Ψήκτρα βραχίονα σαρώθρου DULEVO 5000.

Ψήκτρα (Βούρτσα) βραχίονα:

Θα είναι δισκοειδής και θα αποτελείται από δίσκο στερέωσης των ινών και από μεταλλικές ίνες και ίνες πολυπροπυλενίου . Οι ίνες θα είναι καλά περασμένες στο δίσκο ώστε να μη μπορούν να αποκολληθούν . Ο δίσκος θα φέρει από την κάτω μεριά νευρώσεις ενίσχυσης .

Θα είναι ισχυρής κατασκευής ώστε να αντέχει στη διάβρωση και στα χτυπήματα και εγκεκριμένη από τον κατασκευαστή του σαρώθρου καθώς το βάρος, οι διαστάσεις και ο τρόπος κατασκευής επηρεάζουν σημαντικά την απόδοση σάρωσης και η μη τήρηση αυτών μπορεί να επιφέρει ζημίες σε τμήματα (πχ. ελαιοκινητήρες).

Θα έχει απαραίτητα τα κάτωθι βασικά χαρακτηριστικά:

| | |
|---|--------------|
| Διάμετρος δίσκου στερέωσης ινών (από την πάνω πλευρά): | 800 mm. |
| Συνολικό εξωτερικό ίχνος βούρτσας : | 1200 mm. |
| Συνολικό βάρος : | 21 Kg (±10%) |
| Μήκος ινών: | 300 mm. |
| Πάχος πλαστικής ίνας: | 2 mm (±10%) |
| Πάχος μεταλλικής ίνας : | 3 mm (±10%) |

Υλικό κατασκευής πλαστικής ίνας: ομοπολυμερές πολυπροπυλένιο με προσθήκη σε ποσοστό λιγότερο του 1% ακίνδυνων πρόσθετων. Θερμοκρασία αυτανάφλεξης > 300° C, σημείο τήξης > 140° C, θα είναι βιοδιασπώμενη και θα έχει ελεγχθεί τοξικολογικά. Ο συμμετέχων οφείλει να προσκομίσει δήλωση του κατασκευαστή για το υλικό που χρησιμοποιεί και με τα τεχνικά χαρακτηριστικά του υλικού με τις φυσικές, μηχανικές και θερμικές ιδιότητές του στην ελληνική ή αγγλική γλώσσα που θα αποδεικνύονται τα απαιτούμενα της παραγράφου, όπως και Δελτίο Δεδομένων Ασφαλείας (Safety data sheet) του κατασκευαστή της πρώτης ύλης.

Υλικό κατασκευής μεταλλική ίνας: θα είναι χαλύβδινο έλασμα ψυχρής έλασης, περιεκτικότητας τουλάχιστον 95% . Θα κατατεθεί Πιστοποιητικό χημικής σύνθεσης όπου θα αναφέρεται το ποσοστό αναλογίας κάθε συστατικού και ο Αριθμός Μητρώου CAS.

Υλικό κατασκευής δίσκου: ομοπολυμερές πολυπροπυλένιο με αντοχή εφελκυσμού στα 20 MPa. Θα κατατεθεί Φύλλο Τεχνικών Δεδομένων (Technical Data Sheet) του κατασκευαστή των βουρτσών, όπου θα διαφαίνονται οι φυσικές, θερμικές, μηχανικές ιδιότητες του υλικού.

ΑΡΘΡΟ 3°: ΣΤΟΙΧΕΙΑ ΤΕΧΝΙΚΗΣ ΠΡΟΣΦΟΡΑΣ

Η κάθε προσφορά θα συνοδεύεται από πλήρη τεχνική περιγραφή, τεχνικά φυλλάδια ISO 9001/2008 για τα εργοστάσια κατασκευής, βεβαιώσεις της κατασκευάστριας εταιρείας του σαρώθρου για την συμβατότητα των ψηκτρών και ότι είναι απαραίτητο για την αποδοχή / συμμόρφωση των προσφορών. Τα προσφερόμενα είδη πρέπει να είναι σύμφωνα με τις τεχνικές προδιαγραφές και δεν απαιτούνται στοιχεία για χρηματοοικονομική επάρκεια.

ΑΘΗΝΑ 05/03/2019

Ο ΜΕΛΕΤΗΤΗΣ ΜΗΧΑΝΙΚΟΣ

**Ο ΠΡΟΪΣΤΑΜΕΝΟΣ ΤΟΥ
ΤΜΗΜΑΤΟΣ**

Ο ΠΡΟΪΣΤΑΜΕΝΟΣ ΤΗΣ ΔΙΕΥΘΥΝΣΗΣ

ΒΑΡΘΑΛΙΤΗΣ ΑΛΕΞΑΝΔΡΟΣ

ΚΟΤΤΑΡΑ ΜΑΡΙΑ

ΨΥΛΛΟΣ ΔΗΜΗΤΡΗΣ

ΠΑΡΑΡΤΗΜΑ IV**ΓΕΝΙΚΗ ΣΥΓΓΡΑΦΗ ΥΠΟΧΡΕΩΣΕΩΝ**

ΕΛΛΗΝΙΚΗ ΔΗΜΟΚΡΑΤΙΑ

ΝΟΜΟΣ ΑΤΤΙΚΗΣ

ΔΗΜΟΣ ΑΘΗΝΑΙΩΝ

ΓΕΝΙΚΗ ΔΙΕΥΘΥΝΣΗ

ΠΟΙΟΤΗΤΑΣ ΖΩΗΣ

ΔΙΕΥΘΥΝΣΗ ΜΗΧΑΝΟΛΟΓΙΚΟΥ

ΤΜΗΜΑ ΜΕΛΕΤΩΝ – ΤΕΚΜΗΡΙΩΣΗΣ &
ΠΡΟΓΡΑΜΜΑΤΙΣΜΟΥ

Ι. ΟΔΟΣ 151, ΑΙΓΑΛΕΩ 122 41

ΠΛΗΡΟΦΟΡΙΕΣ: ΒΑΡΘΑΛΙΤΗΣ ΑΛΕΞ.

ΤΗΛ.: 2103402471

E-Mail: a.varthalitis@athens.gr

ΠΡΟΜΗΘΕΙΑ: «Ανταλλακτικών ψηκτρών (βούρτσες) για αυτοκινούμενα σάρωθρα».**ΠΡΟΫΠΟΛΟΓΙΣΜΟΣ:** 73.594,00 € Συμπεριλαμβανομένου ΦΠΑ 24%

ΚΑ: 6672.002 Φ20

ΓΕΝΙΚΗ ΣΥΓΓΡΑΦΗ ΥΠΟΧΡΕΩΣΕΩΝ**ΑΡΘΡΟ 1. Αντικείμενο της Προμήθειας**

Η παρούσα συγγραφή αφορά την προμήθεια ανταλλακτικών ψηκτρών (βούρτσες) για τον στόλο των αυτοκινούμενων σαρώθρων οχημάτων της Υπηρεσίας τύπου: BUCHER City fant 60 ,BUCHER City cat 5000 και DULEVO 5000.

ΑΡΘΡΟ 2. Ισχύουσες Διατάξεις

Η ανάθεση και εκτέλεση της σύμβασης διέπεται από την κείμενη νομοθεσία και τις κατ' εξουσιοδότηση αυτής εκδοθείσες κανονιστικές πράξεις, όπως ισχύουν και ιδίως:

1. του Ν.4412/2016 (Α' 147) "Δημόσιες Συμβάσεις Έργων, Προμηθειών και Υπηρεσιών (προσαρμογή στις Οδηγίες 2014/24/ ΕΕ και 2014/25/ΕΕ)" ως τροποποιήθηκε με τις διατάξεις του άρθρου 107 του ν.4497/2017 (Α'171) και του άρθρου 39 του ν.4488/2017 (Α'137)
2. του Ν.4314/2014 (Α'265) "Α) Για τη διαχείριση, τον έλεγχο και την εφαρμογή αναπτυξιακών παρεμβάσεων για την προγραμματική περίοδο 2014-2020, Β) Ενσωμάτωση της Οδηγίας 2012/17 του Ευρωπαϊκού Κοινοβουλίου και του Συμβουλίου της 13ης Ιουνίου 2012 (ΕΕ L 156/16.6.2012) στο ελληνικό δίκαιο, τροποποίηση του Ν.3419/2005 (Α' 297) και άλλες διατάξεις" και του Ν.3614/2007 (Α' 267)

«Διαχείριση, έλεγχος και εφαρμογή αναπτυξιακών παρεμβάσεων για την προγραμματική περίοδο 2007 - 2013»,

3. του Ν.4270/2014 (Α'143) «Αρχές δημοσιονομικής διαχείρισης και εποπτείας (ενσωμάτωση της Οδηγίας 2011/85/ΕΕ) - δημόσιο λογιστικό και άλλες διατάξεις»,
4. του Ν.4250/2014 (Α'74) «Διοικητικές Απλουστεύσεις - Καταργήσεις, Συγχωνεύσεις Νομικών Προσώπων και Υπηρεσιών του Δημοσίου Τομέα-Τροποποίηση Διατάξεων του π.δ. 318/1992 (Α'161) και λοιπές ρυθμίσεις» και ειδικότερα τις διατάξεις του άρθρου 1,
5. της παρ. Ζ του Ν. 4152/2013 (Α' 107) «Προσαρμογή της ελληνικής νομοθεσίας στην Οδηγία 2011/7 της 16.2.2011 για την καταπολέμηση των καθυστερήσεων πληρωμών στις εμπορικές συναλλαγές»,
6. του Ν.4013/2011 (Α'204) «Σύσταση ενιαίας Ανεξάρτητης Αρχής Δημοσίων Συμβάσεων και Κεντρικού Ηλεκτρονικού Μητρώου Δημοσίων Συμβάσεων...»,
7. του Ν.3861/2010 (Α'112) «Ενίσχυση της διαφάνειας με την υποχρεωτική ανάρτηση νόμων και πράξεων των κυβερνητικών, διοικητικών και αυτοδιοικητικών οργάνων στο διαδίκτυο "Πρόγραμμα Διαύγεια" και άλλες διατάξεις»,
8. του άρθρου 23 της απόφασης με αριθμ. 11389/1993 (Β'185) του Υπουργείου Εσωτερικών
9. του Ν.2859/2000 (Α'248) «Κύρωση Κώδικα Φόρου Προστιθέμενης Αξίας»,
10. του ν.2690/1999 (Α'45) «Κύρωση του Κώδικα Διοικητικής Διαδικασίας και άλλες διατάξεις» και ιδίως των άρθρων 7 και 13 έως 15,
11. του π.δ 28/2015 (Α'34) «Κωδικοποίηση διατάξεων για την πρόσβαση σε δημόσια έγγραφα και στοιχεία»,
12. του π.δ. 80/2016 (Α' 145) «Ανάληψη υποχρεώσεων από τους Διατάκτες»
13. της με αρ. 57654/2017 Υπουργικής Απόφασης (Β'1781) «Ρύθμιση ειδικότερων θεμάτων λειτουργίας και διαχείρισης του Κεντρικού Ηλεκτρονικού Μητρώου Δημοσίων Συμβάσεων (ΚΗΜΔΗΣ) του Υπουργείου Οικονομίας και Ανάπτυξης.»
14. των σε εκτέλεση των ανωτέρω νόμων εκδοθεισών κανονιστικών πράξεων, των λοιπών διατάξεων που αναφέρονται ρητά ή απορρέουν από τα οριζόμενα στα συμβατικά τεύχη της παρούσας, καθώς και του συνόλου των διατάξεων του ασφαλιστικού, εργατικού, κοινωνικού, περιβαλλοντικού και φορολογικού δικαίου που διέπει την ανάθεση και εκτέλεση της παρούσας σύμβασης, έστω και αν δεν αναφέρονται ρητά παραπάνω.

ΑΡΘΡΟ 3. Συμβατικά Στοιχεία

Συμβατικά στοιχεία της προμήθειας κατά σειρά ισχύος είναι :

- α) Η διακήρυξη.
- β) Η τεχνική έκθεση.
- γ) Η γενική συγγραφή υποχρεώσεων.
- δ) Ειδική συγγραφή υποχρεώσεων - τεχνικές προδιαγραφές.
- ε) Ο ενδεικτικός προϋπολογισμός.
- στ) Ο προϋπολογισμός προσφοράς του αναδόχου.

ΑΡΘΡΟ 4. Τρόπος Εκτέλεσης της Προμήθειας – Προϋπολογισμός.

Κατ' εφαρμογή του Ν.4412/2016, η ανάθεση της προμήθειας θα πραγματοποιηθεί με την διεξαγωγή του συνοπτικού διαγωνισμού, με όρους που καθορίζει η Ο.Ε., κριτήριο ανάθεσης είναι η πλέον συμφέρουσα από οικονομική άποψη προσφορά βάσει **αποκλειστικά της τιμής**, σύμφωνα με την επισυναπτόμενη συγγραφή υποχρεώσεων και τις τεχνικές προδιαγραφές.

Η αξία της προμήθειας ανέρχεται στο ποσό των **73.594,00 €** συμπ/νου του ΦΠΑ, θα βαρύνει δε την υπό ΚΑ **6672.002 Φ20** πίστωση του οικονομικού έτους 2018 του Δήμου. Η χρηματοδότηση προέρχεται από ιδίους πόρους .

Κωδικός αριθμός CPV 2008 προμηθευομένου είδους: 39224200-0 (βούρτσες).

ΑΡΘΡΟ 5. Υπογραφή Σύμβασης.

Ο ανάδοχος της προμήθειας μετά την κατά νόμο έγκριση του αποτελέσματος αυτής είναι υποχρεωμένος να έρθει σε ορισμένο τόπο και χρόνο, εντός είκοσι (20) ημερών από την κοινοποίηση σχετικής έγγραφης ειδικής πρόσκλησης ή όπως αλλιώς ορίζεται σε αυτή (άρθρο 105 παρ. 4 Ν.4412/16) για την υπογραφή της σύμβασης και να καταθέσει, την κατά το άρθρο 6 της παρούσας, εγγύηση για την καλή της εκτέλεση.

Η εγγύηση καλής εκτέλεσης της σύμβασης καθορίζεται σε ποσοστό 5% επί της αξίας της σύμβασης μη συνυπολογιζομένου του ΦΠΑ.

ΑΡΘΡΟ 6. Ποινικές Ρήτρες - Έκπτωση του Αναδόχου

Ο ανάδοχος κηρύσσεται υποχρεωτικά έκπτωτος από την ανάθεση που έγινε στο όνομα του και από κάθε δικαίωμα που απορρέει από αυτήν, με απόφαση του αρμοδίου αποφαινομένου οργάνου, ύστερα από γνωμοδότηση του αρμοδίου οργάνου:

α) στην περίπτωση της παραγράφου 5 του άρθρου 105 του Ν.4412/16,

β) σε περίπτωση δημόσιας σύμβασης προμηθειών, εφόσον δε φόρτωσε, παρέδωσε ή αντικατέστησε τα συμβατικά υλικά ή δεν επισκεύασε ή συντήρησε αυτά μέσα στον συμβατικό χρόνο ή στον χρόνο παράτασης που του δόθηκε, σύμφωνα με όσα προβλέπονται στο άρθρο 206.

ΑΡΘΡΟ 7. Πλημμελής Κατασκευή

Εφ' όσον η ποιότητα του εξοπλισμού δεν ανταποκρίνεται στους όρους της σύμβασης, ο ανάδοχος είναι υποχρεωμένος να το βελτιώσει ή και να το αντικαταστήσει αν η υπηρεσία το θεωρεί απαραίτητο σύμφωνα με τις ισχύουσες διατάξεις.

Σε περίπτωση οριστικής απόρριψης ολόκληρης ή μέρους της συμβατικής ποσότητας των υλικών, με απόφαση του αποφαινομένου οργάνου ύστερα από γνωμοδότηση του αρμοδίου οργάνου, μπορεί να εγκρίνεται αντικατάστασή της με άλλη, που να είναι σύμφωνη με τους όρους της σύμβασης, μέσα σε τακτή προθεσμία που ορίζεται από την απόφαση αυτή.

Αν η αντικατάσταση γίνεται μετά τη λήξη του συμβατικού χρόνου, η προθεσμία που ορίζεται για την αντικατάσταση δεν μπορεί να είναι μεγαλύτερη του 1/2 του συνολικού συμβατικού χρόνου, ο δε προμηθευτής θεωρείται ως εκπρόθεσμος και υπόκειται σε κυρώσεις λόγω εκπρόθεσμης παράδοσης.

Αν ο προμηθευτής δεν αντικαταστήσει τα υλικά που απορρίφθηκαν μέσα στην προθεσμία που του τάχθηκε και εφόσον έχει λήξει ο συμβατικός χρόνος, κηρύσσεται έκπτωτος και υπόκειται στις προβλεπόμενες κυρώσεις. (άρθρο 213 παρ.1 Ν.4412/16).

ΑΡΘΡΟ 8. Φόροι - Τέλη - Κρατήσεις

Ο ανάδοχος υπόκειται σε όλους τους βάσει των κείμενων διατάξεων φόρους, τέλη και κρατήσεις, που θα ισχύουν την ημέρα σύναψης της σύμβασης εκτέλεσης της προμήθειας. Ο Φ.Π.Α. επί τοις (%) στον οποίον υπάγονται τα ζητούμενα είδη, βαρύνει το Δήμο.

ΑΡΘΡΟ 10. Εξοφλητικός Λογαριασμός

Ο εξοφλητικός λογαριασμός εκδίδεται μετά την παραλαβή του υπό προμήθεια είδους και σύνταξη του πρωτοκόλλου παραλαβής. Η πληρωμή της αξίας του υπό προμήθεια είδους από πλευράς Δήμου θα γίνει το αργότερο εντός εξήντα (60) ημερών από την παραλαβή του.

Η τιμή της προσφοράς θα είναι σταθερή και αμετάβλητη καθ' όλη την διάρκεια της προμήθειας και για κανένα λόγο δεν υπόκειται σε καμία αναθεώρηση.

ΑΡΘΡΟ 11. Παραλαβή – Παράδοση.

Η παραλαβή των προς προμήθεια ψηκτρών, θα γίνει κατά όπως ορίζεται από τις διατάξεις του άρθρου 208 του Ν.4412/2016, από την επιτροπή που προβλέπεται από τις διατάξεις του άρθρου 221 παρ 11β του νόμου αυτού. Ο χρόνος παραλαβής και η έκδοση των πρωτολόγων παραλαβής (Άρθρο 209 Ν,4412/16). Οι παραδόσεις θα είναι τμηματικές η δε προθεσμία παράδοσης θα είναι δέκα (10) ημερολογιακές ημέρες από την έγγραφη παραγγελία της υπηρεσίας, παράταση χρόνου παράδοσης δίδεται σύμφωνα με το άρθρο 206 Ν.4412/16.

Ο ανάδοχος είναι υποχρεωμένος να λάβει όλα τα κατάλληλα μέτρα για την μεταφορά και παράδοση των ειδών σε αποθήκες του Δήμου στο αμαξοστάσιο της Ιερά Οδού στον αριθμό 151 και στη Ζοφριά επί του εδάφους, έτοιμα για πλήρη και καλή λειτουργία ασφαλισμένα και συσκευασμένα. Επίσης ο προμηθευτής (ανάδοχος) είναι υπεύθυνος για κάθε ζημιά που πιθανόν θα γίνει από υπαιτιότητα του προσωπικού του ή άλλου μέχρι της παράδοσης αυτών στις αποθήκες του Δήμου.

ΑΡΘΡΟ 12. Λήξη Σύμβασης.

Η σύμβαση λήγει σε ένα έτος από την ημερομηνία ανάρτησης της σύμβασης στο ΚΗΜΔΗΣ ή έως της εξαντλήσεως του ποσού της σύμβασης . Ο Δήμος δεν υποχρεούται να απορροφήσει το σύνολο των ποσοτήτων που αναγράφονται στην παρούσα σύμβαση. Εφόσον όμως κριθεί σκόπιμη η παροχή του συνόλου των ποσοτήτων, ο ανάδοχος υποχρεούται να ανταποκριθεί στην απαίτηση του Δήμου.

ΑΘΗΝΑ 05/03/2019

Ο ΜΕΛΕΤΗΤΗΣ ΜΗΧΑΝΙΚΟΣ

**Ο ΠΡΟΪΣΤΑΜΕΝΟΣ ΤΟΥ
ΤΜΗΜΑΤΟΣ**

Ο ΠΡΟΪΣΤΑΜΕΝΟΣ ΤΗΣ ΔΙΕΥΘΥΝΣΗΣ

ΒΑΡΘΑΛΙΤΗΣ ΑΛΕΞΑΝΔΡΟΣ

ΚΟΤΤΑΡΑ ΜΑΡΙΑ

ΨΥΛΛΟΣ ΔΗΜΗΤΡΗΣ

ΠΑΡΑΡΤΗΜΑ V**ΥΠΟΔΕΙΓΜΑ ΕΓΓΥΗΤΙΚΗΣ ΕΠΙΣΤΟΛΗΣ ΚΑΛΗΣ ΕΚΤΕΛΕΣΗΣ**

Όνομασία Τράπεζας
 Κατάστημα
 Δ/ση (οδός – αριθμός, Τ.Κ.)
 Ημερομηνία έκδοσης

Προς: ΤΟΝ ΔΗΜΟ ΑΘΗΝΑΙΩΝ

ΕΓΓΥΗΤΙΚΗ ΕΠΙΣΤΟΛΗ ΚΑΛΗΣ ΕΚΤΕΛΕΣΗΣ ΑΡ.....
 ΕΥΡΩ

Έχουμε την τιμή να σας γνωρίσουμε ότι εγγυόμαστε με την παρούσα εγγυητική επιστολή ανέκκλητα και ανεπιφύλακτα, παραιτούμενοι του δικαιώματος της διαιρέσεως και διηζήσεως μέχρι του ποσού των ΕΥΡΩ²

υπέρ του

- i. (Φυσικό πρόσωπο)....., Α.Φ.Μ.,
 Δ/ση.....ή
- ii. (Νομικό πρόσωπο)....., Α.Φ.Μ.,
 Δ/ση.....ή
- iii. (Ένωση ή Κοινοπραξία)
 - A) (πλήρη επωνυμία), Α.Φ.Μ.,
 Δ/ση
 - B) (πλήρη επωνυμία), Α.Φ.Μ.,
 Δ/ση
 - Γ) (πλήρη επωνυμία, Α.Φ.Μ.,
 Δ/ση

ατομικά και για κάθε μία από αυτές και ως αλληλέγγυα και εις ολόκληρο υπόχρεων μεταξύ τους, εκ της ιδιότητάς τους ως μελών της ένωσης ή της κοινοπραξίας, για την καλή εκτέλεση από αυτή των όρων της Σύμβασης, που θα υπογράψει μαζί σας για την εκτέλεση του/των τμήματος/των της προμήθειας: «Ανταλλακτικών ψηκτρών για αυτοκινούμενα σάρωθρα», για τις ανάγκες της Δ/σης Μηχανολογικού του Δήμου Αθηναίων. Συνολικού Προϋπολογισμού: 73.594,00€ συμ/νου ΦΠΑ (59.350,00€ άνευ ΦΠΑ) σύμφωνα με την υπ' αριθμ..... πράξη Οικονομικής Επιτροπής (ΑΔΑ:.....) και την υπ' αριθμ. Διακήρυξή σας, με ΑΔΑΜ:..... και την ημερομηνία υποβολής προσφορών την .../.../2019.

Το παραπάνω ποσό τηρείται στη διάθεσή σας και θα καταβληθεί ολικά ή μερικά χωρίς καμία από μέρους μας αντίρρηση, αμφισβήτηση ή ένσταση και χωρίς να ερευνηθεί το βάσιμο ή μη της απαίτησής σας μέσα σε πέντε (5) ημέρες από την απλή έγγραφη ειδοποίησή σας.

Σε περίπτωση κατάπτωσης της εγγύησης το ποσό της κατάπτωσης υπόκειται στο εκάστοτε ισχύον πάγιο τέλος χαρτοσήμου.

² Αναγράφεται αριθμητικώς και ολογράφως ποσό που αντιστοιχεί σε ποσοστό 5% επί της συνολικής προϋπολογισθείσας δαπάνης, χωρίς τον Φ.Π.Α.

ΠΑΡΑΡΤΗΜΑ VI
ΥΠΟΔΕΙΓΜΑ ΟΙΚΟΝΟΜΙΚΗΣ ΠΡΟΣΦΟΡΑΣ



ΔΗΜΟΣ ΑΘΗΝΑΙΩΝ

ΕΛΛΗΝΙΚΗ ΔΗΜΟΚΡΑΤΙΑ

ΝΟΜΟΣ ΑΤΤΙΚΗΣ

ΔΗΜΟΣ ΑΘΗΝΑΙΩΝ

ΓΕΝΙΚΗ ΔΙΕΥΘΥΝΣΗ

ΠΟΙΟΤΗΤΑΣ ΖΩΗΣ

ΔΙΕΥΘΥΝΣΗ ΜΗΧΑΝΟΛΟΓΙΚΟΥ

ΤΜΗΜΑ ΜΕΛΕΤΩΝ – ΤΕΚΜΗΡΙΩΣΗΣ &
ΠΡΟΓΡΑΜΜΑΤΙΣΜΟΥ

Ι. ΟΔΟΣ 151, ΑΙΓΑΛΕΩ 122 41

ΠΛΗΡΟΦΟΡΙΕΣ: ΒΑΡΘΑΛΙΤΗΣ ΑΛΕΞ.

ΤΗΛ.: 2103402471

E-Mail: a.varthalitis@athens.gr

ΠΡΟΜΗΘΕΙΑ: «Ανταλλακτικών ψηκτρών (βούρτσες) για αυτοκινούμενα σάρωθρα».

ΠΡΟΫΠΟΛΟΓΙΣΜΟΣ: 73.594,00 € Συ/νου ΦΠΑ 24%

ΚΑ: 6672.002 Φ20

ΠΡΟΫΠΟΛΟΓΙΣΜΟΣ ΠΡΟΣΦΟΡΑΣ

Στην τιμή του παρόντος τιμολογίου θα περιλαμβάνεται η αξία των Ανταλλακτικών ψηκτρών (βούρτσες) για τα αυτοκινούμενα σάρωθρα, η μεταφορά τους σε χώρους που θα υποδείξει η Υπηρεσία, το όφελος του Αναδόχου - Προμηθευτή, οι ισχύουσες κρατήσεις, καθώς και κάθε νέα κράτηση άγνωστη μέχρι σήμερα που θα εμφανισθεί κατά το διάστημα από τη σύνταξη της παρούσας μελέτης μέχρι της διεξαγωγής της δημοπρασίας και μέχρι την παράδοσή τους στο Δήμο. Ο αναλογούν Φ.Π.Α. βαρύνει τον Δήμο Αθηναίων.

Η τιμή θα αναγράφεται ολογράφως και αριθμητικώς σε ευρώ/μονάδα μέτρησης (€ 1 μον.μετρ) και σε περίπτωση ασυμφωνίας θα ισχύει η ολόγραφη τιμή.

| α/α | Είδος | Ποσότητα (τεμάχια) | Τιμή Μονάδας(€) αριθμητικώς | Τιμή Μονάδας ολογράφως (€) | Δαπάνη (€) |
|-----|---|-----------------------|-----------------------------------|-------------------------------|---------------|
| 1. | Πλευρική ψήκτρα σαρώθρου BUCHER Cityfant 60 | 220 | | | |
| 2. | Τμήμα κεντρικής κυλινδρικής ψήκτρας σαρώθρου BUCHER Cityfant 60 | 30 | | | |
| 3. | Πλευρική ψήκτρα σαρώθρου BUCHER Citycat 5000 | 80 | | | |

| | | | | | |
|----|--|----|----------------------|--|--|
| 4. | Πλευρική ψήκτρα σαρώθρου DULEVO 5000 | 35 | | | |
| 5. | Τμήμα κεντρικής κυλινδρικής ψήκτρας σαρώθρου DULEVO 5000 | 20 | | | |
| 6. | Ψήκτρα βραχίωνα σαρώθρου DULEVO 5000. | 20 | | | |
| | | | ΣΥΝΟΛΟ | | |
| | | | Φ.Π.Α. 24% | | |
| | | | ΓΕΝΙΚΟ ΣΥΝΟΛΟ | | |

Ο ΟΙΚΟΝΟΜΙΚΟΣ ΦΟΡΕΑΣ

Σφραγίδα- Υπογραφή



ΔΗΜΟΣ ΑΘΗΝΑΙΩΝ

ΕΛΛΗΝΙΚΗ ΔΗΜΟΚΡΑΤΙΑ
 ΝΟΜΟΣ ΑΤΤΙΚΗΣ
 ΔΗΜΟΣ ΑΘΗΝΑΙΩΝ
 ΓΕΝΙΚΗ Δ/ΝΣΗ ΟΙΚΟΝΟΜΙΚΩΝ
 Δ/ΝΣΗ ΠΡΟΜΗΘΕΙΩΝ ΚΑΙ ΑΠΟΘΗΚΩΝ
 ΤΜΗΜΑ ΔΙΑΔΙΚΑΣΙΩΝ ΣΥΝΑΨΗΣ
 ΔΗΜΟΣΙΩΝ ΣΥΜΒΑΣΕΩΝ

ΠΡΟΜΗΘΕΙΑ: ΑΝΤΑΛΛΑΚΤΙΚΩΝ ΨΗΚΤΡΩΝ ΓΙΑ
 ΑΥΤΟΚΙΝΟΥΜΕΝΑ ΣΑΡΩΘΡΑ

ΠΡΟΫΠΟΛΟΓΙΣΜΟΣ: 73.594,00€ συμ/νου Φ.Π.Α. 24%

ΕΝΤΥΠΟ ΟΙΚΟΝΟΜΙΚΗΣ ΠΡΟΣΦΟΡΑΣ

Ο υπογραφόμενος..... με έδραΔ/σηΤηλ., email αφού έλαβα πλήρη γνώση των όρων της Διακήρυξης και των Παραρτημάτων αυτής, τους οποίους αποδέχομαι ανεπιφύλακτα, που αφορούν στον συνοπτικό διαγωνισμό για την προμήθεια με τίτλο «**ανταλλακτικά ψηκτρών για αυτοκινούμενα σάρωθρα**» της Δ/σης Μηχ/κου, προσφέρω τις κάτωθι τιμές:

| α/α | Είδος | Ποσότητα (τεμάχια) | Τιμή Μονάδας σε € αριθμητικώς | Τιμή Μονάδας ολογράφως σε € χωρίς Φ.Π.Α. | Φ.Π.Α. 24% | Τιμή χωρίς Φ.Π.Α. σε € |
|----------------------|--|-----------------------|-------------------------------------|--|------------|---------------------------------|
| 1. | Πλευρική ψήκτρα σαρώθρου BUCHER Cityfant 60 | 220 | | | | |
| 2. | Τμήμα κεντρικής κυλινδρικής ψήκτρας σαρώθρου BUCHER Cityfant 60 | 30 | | | | |
| 3. | Πλευρική ψήκτρα σαρώθρου BUCHER Citycat 5000 | 80 | | | | |
| 4. | Πλευρική ψήκτρα σαρώθρου DULEVO 5000 | 35 | | | | |
| 5. | Τμήμα κεντρικής κυλινδρικής ψήκτρας σαρώθρου DULEVO 5000 | 20 | | | | |
| 6. | Ψήκτρα βραχίονα σαρώθρου DULEVO 5000. | 20 | | | | |
| ΣΥΝΟΛΟ | | | | | | |
| Φ.Π.Α. 24% | | | | | | |
| ΓΕΝΙΚΟ ΣΥΝΟΛΟ | | | | | | |

Αθήνα2019

Ο ΠΡΟΣΦΕΡΩΝ

(Σφραγίδα Υπογραφή)

ΠΑΡΑΡΤΗΜΑ VII**ΤΥΠΟΠΟΙΗΜΕΝΟ ΕΝΤΥΠΟ ΥΠΕΥΘΥΝΗΣ ΔΗΛΩΣΗΣ**
(ΤΕΥΔ)

(προς συμπλήρωση από τους οικονομικούς φορείς)

ΤΥΠΟΠΟΙΗΜΕΝΟ ΕΝΤΥΠΟ ΥΠΕΥΘΥΝΗΣ ΔΗΛΩΣΗΣ (ΤΕΥΔ)**[άρθρου 79 παρ. 4 ν. 4412/2016 (Α 147)]****Μέρος I: Πληροφορίες σχετικά με την Αναθέτουσα Αρχή και τη διαδικασία ανάθεσης****ΠΑΡΟΧΗ ΠΛΗΡΟΦΟΡΙΩΝ ΔΗΜΟΣΙΕΥΣΗΣ ΣΕ ΕΘΝΙΚΟ ΕΠΙΠΕΔΟ, ΜΕ ΤΙΣ ΟΠΟΙΕΣ ΕΙΝΑΙ ΔΥΝΑΤΗ Η ΑΔΙΑΜΦΙΣΒΗΤΗΤΗ ΤΑΥΤΟΠΟΙΗΣΗ ΤΗΣ ΔΙΑΔΙΚΑΣΙΑΣ ΣΥΝΑΨΗΣ ΔΗΜΟΣΙΑΣ ΣΥΜΒΑΣΗΣ:****A: Ονομασία, διεύθυνση και στοιχεία επικοινωνίας της Αναθέτουσας Αρχής**

- Ονομασία: ΔΗΜΟΣ ΑΘΗΝΑΙΩΝ

- Κωδικός Αναθέτουσας Αρχής / Αναθέτοντα Φορέα ΚΗΜΔΗΣ: 6013

- Ταχυδρομική διεύθυνση / Πόλη / Ταχ. Κωδικός: ΛΙΟΣΙΩΝ 22, ΑΘΗΝΑ, 104 38

- Αρμόδιος για πληροφορίες: ΚΑΡΑΓΙΑΝΝΗ ΕΥΑΓΓΕΛΙΑ

- Τηλέφωνο: 210 5245828

- Ηλ. ταχυδρομείο: eya.karagianni@athens.gr- Διεύθυνση στο Διαδίκτυο (διεύθυνση δικτυακού τόπου): www.cityofathens.gr**B: Πληροφορίες σχετικά με τη διαδικασία σύναψης σύμβασης**- Τίτλος δημόσιας σύμβασης: «*Προμήθεια ανταλλακτικών ψηκτρών για αυτοκινούμενα σάρωθρα*»**CPV: 39224200-0 Βούρτσες**

Η σύμβαση αναφέρεται σε : Προμήθεια

- Ένδειξη ύπαρξης τμημάτων : ΝΑΙ

ΟΛΕΣ ΟΙ ΥΠΟΛΟΙΠΕΣ ΠΛΗΡΟΦΟΡΙΕΣ ΣΕ ΚΑΘΕ ΕΝΟΤΗΤΑ ΤΟΥ ΤΕΥΔ ΘΑ ΠΡΕΠΕΙ ΝΑ ΣΥΜΠΛΗΡΩΘΟΥΝ ΑΠΟ ΤΟΝ ΟΙΚΟΝΟΜΙΚΟ ΦΟΡΕΑ

Μέρος II: Πληροφορίες σχετικά με τον οικονομικό φορέα**A: Πληροφορίες σχετικά με τον οικονομικό φορέα**

| Στοιχεία αναγνώρισης: | Απάντηση: |
|---|----------------------------|
| Πλήρης Επωνυμία: | [.....] |
| Αριθμός φορολογικού μητρώου (ΑΦΜ): Εάν δεν υπάρχει ΑΦΜ στη χώρα εγκατάστασης του οικονομικού φορέα, αναφέρετε άλλον εθνικό αριθμό ταυτοποίησης, εφόσον απαιτείται και υπάρχει | [.....] |
| Ταχυδρομική διεύθυνση: | [.....] |
| Αρμόδιος ή αρμόδιοι : | [.....] |
| Τηλέφωνο: | [.....] |
| Ηλ. ταχυδρομείο: | [.....] |
| Διεύθυνση στο Διαδίκτυο (διεύθυνση δικτυακού τόπου) (εάν υπάρχει): | [.....] |
| Γενικές πληροφορίες: | Απάντηση: |
| Ο οικονομικός φορέας είναι πολύ μικρή, μικρή ή μεσαία επιχείρηση; (Βλέπε σύσταση της Επιτροπής, της 6ης Μαΐου 2003, σχετικά με τον ορισμό των πολύ μικρών, των μικρών και των μεσαίων επιχειρήσεων (ΕΕ L 124 της 20.5.2003, σ. 36). Οι πληροφορίες αυτές απαιτούνται μόνο για στατιστικούς σκοπούς. Πολύ μικρή επιχείρηση: επιχείρηση η οποία απασχολεί λιγότερους από 10 εργαζομένους και της οποίας ο ετήσιος κύκλος εργασιών και/ή το σύνολο του ετήσιου ισολογισμού δεν υπερβαίνει τα 2 εκατομμύρια ευρώ . Μικρή επιχείρηση: επιχείρηση η οποία απασχολεί λιγότερους από 50 εργαζομένους και της οποίας ο ετήσιος κύκλος εργασιών και/ή το σύνολο του ετήσιου ισολογισμού δεν υπερβαίνει τα 10 εκατομμύρια ευρώ . Μεσαίες επιχειρήσεις: επιχειρήσεις που δεν είναι ούτε πολύ μικρές ούτε μικρές και οι οποίες απασχολούν λιγότερους από 250 εργαζομένους και των οποίων ο ετήσιος κύκλος εργασιών δεν υπερβαίνει τα 50 εκατομμύρια ευρώ και/ή το σύνολο του ετήσιου ισολογισμού δεν υπερβαίνει τα 43 εκατομμύρια ευρώ.) | [.....] Ναι [.....] Όχι |
| Τρόπος συμμετοχής: | Απάντηση: |
| Ο οικονομικός φορέας συμμετέχει στη διαδικασία σύναψης δημόσιας σύμβασης από κοινού με άλλους; (Ειδικότερα ως μέλος ένωσης ή κοινοπραξίας ή άλλου παρόμοιου καθεστώτος.) | [.....] Ναι [.....] Όχι |
| Εάν ναι, μεριμνήστε για την υποβολή χωριστού εντύπου ΤΕΥΔ από τους άλλους εμπλεκόμενους οικονομικούς φορείς. | |
| Εάν ναι: α) Αναφέρετε τον ρόλο του οικονομικού φορέα στην ένωση ή κοινοπραξία (επικεφαλής, υπεύθυνος για συγκεκριμένα καθήκοντα ...): β) Προσδιορίστε τους άλλους οικονομικούς φορείς που συμμετέχουν από κοινού στη | α) [.....] β) [.....] |

| | |
|--|------------|
| διαδικασία σύναψης δημόσιας σύμβασης: γ) Κατά περίπτωση, επωνυμία της συμμετέχουσας ένωσης ή κοινοπραξίας. | γ) [.....] |
| | |

B: Πληροφορίες σχετικά με τους νόμιμους εκπροσώπους του οικονομικού φορέα

Κατά περίπτωση, αναφέρετε το όνομα και τη διεύθυνση του προσώπου ή των προσώπων που είναι αρμόδια/εξουσιοδοτημένα να εκπροσωπούν τον οικονομικό φορέα για τους σκοπούς της παρούσας διαδικασίας ανάθεσης δημόσιας σύμβασης:

| Εκπροσώπηση, εάν υπάρχει: | Απάντηση: |
|--|------------------|
| Όνοματεπώνυμο | [.....] |
| συνοδευόμενο από την ημερομηνία και τον τόπο γέννησης εφόσον απαιτείται: | [.....] |
| Θέση/Ενεργών υπό την ιδιότητα | [.....] |
| Ταχυδρομική διεύθυνση: | [.....] |
| Τηλέφωνο: | [.....] |
| Ηλ. ταχυδρομείο: | [.....] |
| Εάν χρειάζεται, δώστε λεπτομερή στοιχεία σχετικά με την εκπροσώπηση (τις μορφές της, την έκταση, τον σκοπό ...): | [.....] |
| <p>Συμπληρώνεται το όνομα και η διεύθυνση του προσώπου ή των προσώπων που είναι αρμόδια/εξουσιοδοτημένα να εκπροσωπούν τον οικονομικό φορέα για τους σκοπούς της συγκεκριμένης διαδικασίας στο πλαίσιο της οποίας υποβάλλεται το ΤΕΥΔ/ΕΕΕΣ, ήτοι συμπληρώνεται το/α όνομα/α του/ων φυσικού/ών προσώπου/ων το/α οποίο/α είναι αρμόδιο/α να εκπροσωπεί/ούν τον οικονομικό φορέα είτε με βάση τα νομοποιητικά έγγραφα του οικονομικού φορέα (π.χ καταστατικό/ΦΕΚ), είτε με βάση ειδική εξουσιοδότηση εκ μέρους του οικονομικού φορέα, η οποία καλύπτει τη συγκεκριμένη διαδικασία στο πλαίσιο της οποίας υποβάλλεται το ΤΕΥΔ/ΕΕΕΣ.</p> <p>Το/α πρόσωπο, το όνομα του/ων οποίου/ων θα συμπληρωθεί/ούν στην εν λόγω ενότητα δεν ταυτίζονται κατ' ανάγκη με τα πρόσωπα που υποχρεούνται να υπογράψουν το Μέρος VI του ΤΕΥΔ/ΕΕΕΣ, και η μη ταύτιση των εν λόγω προσώπων δεν αποτελεί σε καμία περίπτωση λόγο αποκλεισμού του οικονομικού φορέα.</p> | |

Γ: Πληροφορίες σχετικά με τη στήριξη στις ικανότητες άλλων φορέων
(ΔΕΝ ΑΠΑΙΤΕΙΤΑΙ ΣΤΗΝ ΠΑΡΟΥΣΑ ΔΙΑΔΙΚΑΣΙΑ)

Δ: Πληροφορίες σχετικά με υπεργολάβους στην ικανότητα των οποίων δεν στηρίζεται ο οικονομικός φορέας

| <i>Υπεργολαβική ανάθεση :</i> | <i>Απάντηση:</i> |
|---|--|
| Ο οικονομικός φορέας προτίθεται να αναθέσει οποιοδήποτε μέρος της σύμβασης σε τρίτους υπό μορφή υπεργολαβίας; | [.....]Ναι [.....]Όχι Εάν ναι παραθέστε κατάλογο των προτεινόμενων υπεργολάβων και το ποσοστό της σύμβασης που θα αναλάβουν: [...] |

Επιπλέον των πληροφοριών που προβλέπονται στην παρούσα ενότητα, παρακαλείσθε να παράσχετε τις πληροφορίες που απαιτούνται σύμφωνα με τις ενότητες Α και Β του παρόντος μέρους και σύμφωνα με το μέρος ΙΙΙ για κάθε υπεργολάβο (ή κατηγορία υπεργολάβων).

Μέρος III: Λόγοι αποκλεισμού**A: Λόγοι αποκλεισμού που σχετίζονται με ποινικές καταδίκες**

Στο άρθρο 73 παρ. 1 ορίζονται οι ακόλουθοι λόγοι αποκλεισμού:

1. συμμετοχή σε εγκληματική οργάνωσηⁱ.
2. δωροδοκία^{ii,iii}.
3. απάτη^{iv}.
4. τρομοκρατικά εγκλήματα ή εγκλήματα συνδεδεμένα με τρομοκρατικές δραστηριότητες^v.
5. νομιμοποίηση εσόδων από παράνομες δραστηριότητες ή χρηματοδότηση της τρομοκρατίας^{vi}.
6. παιδική εργασία και άλλες μορφές εμπορίας ανθρώπων^{vii}.

| <i>Λόγοι που σχετίζονται με ποινικές καταδίκες:</i> | <i>Απάντηση:</i> |
|--|--|
| Υπάρχει τελεσίδικη καταδικαστική απόφαση εις βάρος του οικονομικού φορέα ή οποιουδήποτε προσώπου ^{viii} το οποίο είναι μέλος του διοικητικού, διευθυντικού ή εποπτικού του οργάνου ή έχει εξουσία εκπροσώπησης, λήψης αποφάσεων ή ελέγχου σε αυτό για έναν από τους λόγους που παρατίθενται ανωτέρω (σημεία 1-6), ή καταδικαστική απόφαση η οποία έχει εκδοθεί πριν από πέντε έτη κατά το μέγιστο ή στην οποία έχει οριστεί απευθείας περίοδος αποκλεισμού που εξακολουθεί να ισχύει; (Η εν λόγω υποχρέωση αφορά ιδίως: α) στις περιπτώσεις εταιρειών περιορισμένης ευθύνης (Ε.Π.Ε.) και προσωπικών εταιρειών (Ο.Ε. και Ε.Ε.), τους διαχειριστές, β) στις περιπτώσεις ανωνύμων εταιρειών (Α.Ε.), τον Διευθύνοντα Σύμβουλο καθώς και όλα τα μέλη του Διοικητικού Συμβουλίου) | [...] Ναι [...] Όχι <i>Εάν η σχετική τεκμηρίωση διατίθεται ηλεκτρονικά, αναφέρετε: (διαδικτυακή διεύθυνση, αρχή ή φορέας έκδοσης, επακριβή στοιχεία αναφοράς των εγγράφων):</i> [.....] [.....] [.....] [.....] |
| Εάν ναι , αναφέρετε (Επαναλάβετε όσες φορές χρειάζεται): α) Ημερομηνία της καταδικαστικής απόφασης προσδιορίζοντας ποιο από τα σημεία 1 έως 6 αφορά και τον λόγο ή τους λόγους της καταδίκης, β) Προσδιορίστε ποιος έχει καταδικαστεί: γ) Εάν ορίζεται απευθείας στην καταδικαστική απόφαση: | α) Ημερομηνία:[.....], σημείο(-α): [.....], λόγος(-οι): [.....] β) [.....] γ) Διάρκεια της περιόδου αποκλεισμού [.....] και σχετικό(-ά) σημείο(-α) [.....] <i>Εάν η σχετική τεκμηρίωση διατίθεται ηλεκτρονικά, αναφέρετε: (διαδικτυακή διεύθυνση, αρχή ή φορέας έκδοσης, επακριβή στοιχεία αναφοράς των εγγράφων):</i> [.....][.....][.....][.....] |
| Σε περίπτωση καταδικαστικής απόφασης, ο οικονομικός φορέας έχει λάβει μέτρα που να αποδεικνύουν την αξιοπιστία του παρά την ύπαρξη σχετικού λόγου | [.....] Ναι [.....] Όχι |

| | |
|--|---------|
| αποκλεισμού («αυτοκάθαρση»); (Οικονομικός φορέας που έχει αποκλειστεί με τελεσίδικη απόφαση από τη συμμετοχή σε διαδικασία σύναψης σύμβασης ή ανάθεσης παραχώρησης δε μπορεί να κάνει χρήση αυτής της δυνατότητας κατά την περίοδο αποκλεισμού που ορίζεται στην εν λόγω απόφαση) | |
| Εάν ναι, περιγράψτε τα μέτρα που λήφθηκαν^{ix}: | [.....] |

Β: Λόγοι που σχετίζονται με την καταβολή φόρων ή εισφορών κοινωνικής ασφάλισης

| Πληρωμή φόρων ή εισφορών κοινωνικής ασφάλισης: | Απάντηση: | | | | | | | | | | | | | | | | | | | | | | | | | |
|---|---|-------|-------------------------------|-----------|-----------|-----------|-----------|-------------|-------------|-------------|-------------|-------------|-------------|-------------|-------------|---------|---------|---------|---------|-------------|-------------|-------------|-------------|--|--|--|
| 1) Ο οικονομικός φορέας έχει εκπληρώσει όλες τις υποχρεώσεις του όσον αφορά την πληρωμή φόρων ή εισφορών κοινωνικής ασφάλισης ^x , στην Ελλάδα και στη χώρα στην οποία είναι τυχόν εγκατεστημένος; | [.....] Ναι [.....] Όχι | | | | | | | | | | | | | | | | | | | | | | | | | |
| <p>Εάν όχι αναφέρετε:</p> <p>α) Χώρα ή κράτος μέλος για το οποίο πρόκειται:</p> <p>β) Ποιο είναι το σχετικό ποσό;</p> <p>γ) Πως διαπιστώθηκε η αθέτηση των υποχρεώσεων;</p> <p>1) Μέσω δικαστικής ή διοικητικής απόφασης;</p> <ul style="list-style-type: none"> - Η εν λόγω απόφαση είναι τελεσίδικη και δεσμευτική; - Αναφέρατε την ημερομηνία καταδίκης ή έκδοσης απόφασης - Σε περίπτωση καταδικαστικής απόφασης, εφόσον ορίζεται απευθείας σε αυτήν, τη διάρκεια της περιόδου αποκλεισμού: <p>2) Με άλλα μέσα; Διευκρινίστε:</p> <p>δ) Ο οικονομικός φορέας έχει εκπληρώσει τις υποχρεώσεις του είτε καταβάλλοντας τους φόρους ή τις εισφορές κοινωνικής ασφάλισης που οφείλει συμπεριλαμβανόμενων κατά περίπτωση, των δεδουλευμένων τόκων ή των προστίμων, είτε υπαγόμενος σε δεσμευτικό διακανονισμό για την καταβολή τους ;^{xi}</p> | <table border="1"> <thead> <tr> <th data-bbox="818 544 1074 633">ΦΟΡΟΙ</th> <th data-bbox="1082 544 1361 633">ΕΙΣΦΟΡΕΣ ΚΟΙΝΩΝΙΚΗΣ ΑΣΦΑΛΙΣΗΣ</th> </tr> </thead> <tbody> <tr> <td data-bbox="818 633 1074 723">α)[.....]</td> <td data-bbox="1082 633 1361 723">α)[.....]</td> </tr> <tr> <td data-bbox="818 723 1074 813">β)[.....]</td> <td data-bbox="1082 723 1361 813">β)[.....]</td> </tr> <tr> <td data-bbox="818 813 1074 902">[.....] Ναι</td> <td data-bbox="1082 813 1361 902">[.....] Ναι</td> </tr> <tr> <td data-bbox="818 902 1074 992">[.....] Όχι</td> <td data-bbox="1082 902 1361 992">[.....] Όχι</td> </tr> <tr> <td data-bbox="818 992 1074 1081">[.....] Ναι</td> <td data-bbox="1082 992 1361 1081">[.....] Ναι</td> </tr> <tr> <td data-bbox="818 1081 1074 1171">[.....] Όχι</td> <td data-bbox="1082 1081 1361 1171">[.....] Όχι</td> </tr> <tr> <td data-bbox="818 1171 1074 1261">[.....]</td> <td data-bbox="1082 1171 1361 1261">[.....]</td> </tr> <tr> <td data-bbox="818 1261 1074 1350">[.....]</td> <td data-bbox="1082 1261 1361 1350">[.....]</td> </tr> <tr> <td data-bbox="818 1350 1074 1440">[.....] Ναι</td> <td data-bbox="1082 1350 1361 1440">[.....] Ναι</td> </tr> <tr> <td data-bbox="818 1440 1074 1529">[.....] Όχι</td> <td data-bbox="1082 1440 1361 1529">[.....] Όχι</td> </tr> <tr> <td data-bbox="818 1529 1074 1680">Εάν ναι, να αναφερθούν λεπτομερείς πληροφορίες [.....]</td> <td data-bbox="1082 1529 1361 1680">Εάν ναι, να αναφερθούν λεπτομερείς πληροφορίες [.....]</td> </tr> </tbody> </table> | ΦΟΡΟΙ | ΕΙΣΦΟΡΕΣ ΚΟΙΝΩΝΙΚΗΣ ΑΣΦΑΛΙΣΗΣ | α)[.....] | α)[.....] | β)[.....] | β)[.....] | [.....] Ναι | [.....] Ναι | [.....] Όχι | [.....] Όχι | [.....] Ναι | [.....] Ναι | [.....] Όχι | [.....] Όχι | [.....] | [.....] | [.....] | [.....] | [.....] Ναι | [.....] Ναι | [.....] Όχι | [.....] Όχι | Εάν ναι, να αναφερθούν λεπτομερείς πληροφορίες [.....] | Εάν ναι, να αναφερθούν λεπτομερείς πληροφορίες [.....] | |
| ΦΟΡΟΙ | ΕΙΣΦΟΡΕΣ ΚΟΙΝΩΝΙΚΗΣ ΑΣΦΑΛΙΣΗΣ | | | | | | | | | | | | | | | | | | | | | | | | | |
| α)[.....] | α)[.....] | | | | | | | | | | | | | | | | | | | | | | | | | |
| β)[.....] | β)[.....] | | | | | | | | | | | | | | | | | | | | | | | | | |
| [.....] Ναι | [.....] Ναι | | | | | | | | | | | | | | | | | | | | | | | | | |
| [.....] Όχι | [.....] Όχι | | | | | | | | | | | | | | | | | | | | | | | | | |
| [.....] Ναι | [.....] Ναι | | | | | | | | | | | | | | | | | | | | | | | | | |
| [.....] Όχι | [.....] Όχι | | | | | | | | | | | | | | | | | | | | | | | | | |
| [.....] | [.....] | | | | | | | | | | | | | | | | | | | | | | | | | |
| [.....] | [.....] | | | | | | | | | | | | | | | | | | | | | | | | | |
| [.....] Ναι | [.....] Ναι | | | | | | | | | | | | | | | | | | | | | | | | | |
| [.....] Όχι | [.....] Όχι | | | | | | | | | | | | | | | | | | | | | | | | | |
| Εάν ναι, να αναφερθούν λεπτομερείς πληροφορίες [.....] | Εάν ναι, να αναφερθούν λεπτομερείς πληροφορίες [.....] | | | | | | | | | | | | | | | | | | | | | | | | | |
| Εάν η σχετική τεκμηρίωση όσον αφορά την καταβολή των φόρων ή εισφορών κοινωνικής ασφάλισης διατίθεται ηλεκτρονικά, αναφέρετε: | (διαδικτυακή διεύθυνση, αρχή ή φορέας έκδοσης, επακριβή στοιχεία αναφοράς των εγγράφων): ^{xii} [.....] [.....] [.....] (Επαναλάβετε όσες φορές χρειάζεται) | | | | | | | | | | | | | | | | | | | | | | | | | |

Γ: Λόγοι που σχετίζονται με αφερεγγυότητα, σύγκρουση συμφερόντων ή επαγγελματικό παράπτωμα

| Πληροφορίες σχετικά με πιθανή αφερεγγυότητα, σύγκρουση συμφερόντων ή επαγγελματικό παράπτωμα | Απάντηση: |
|--|---|
| <p>Ο οικονομικός φορέας έχει, εν γνώσει του, αθετήσει τις υποχρεώσεις του στους τομείς του περιβαλλοντικού, κοινωνικού και εργατικού δικαίου^{xiii};</p> | <p>[.....] Ναι [.....] Όχι</p> <p>Εάν ναι, ο οικονομικός φορέας έχει λάβει μέτρα που να αποδεικνύουν την αξιοπιστία του παρά την ύπαρξη αυτού του λόγου αποκλεισμού («αυτοκάθαρση»); [.....] Ναι [.....] Όχι</p> <p>Εάν το έχει πράξει, περιγράψτε τα μέτρα που λήφθηκαν: [.....]</p> |
| <p>Βρίσκεται ο οικονομικός φορέας σε οποιαδήποτε από τις ακόλουθες καταστάσεις^{xiv} :</p> <p>α) πτώχευση, ή β) διαδικασία εξυγίανσης, ή γ) ειδική εκκαθάριση, ή δ) αναγκαστική διαχείριση από εκκαθαριστή ή από το δικαστήριο, ή ε) έχει υπαχθεί σε διαδικασία πτωχευτικού συμβιβασμού, ή στ) αναστολή επιχειρηματικών δραστηριοτήτων, ή ζ) σε οποιαδήποτε ανάλογη κατάσταση προκύπτουσα από παρόμοια διαδικασία προβλεπόμενη σε εθνικές διατάξεις νόμου</p> <p>Εάν ναι:</p> <p>- Παραθέστε λεπτομερή στοιχεία:</p> <p>[.....] [.....]</p> <p>- Διευκρινίστε τους λόγους για τους οποίους ωστόσο ο οικονομικός φορέας, θα δύναται να εκτελέσει τη σύμβαση, λαμβανόμενης υπόψη της εφαρμοστέας εθνικής νομοθεσίας και των μέτρων σχετικά με τη συνέχιση της επιχειρηματικής του λειτουργίας υπό αυτές τις περιστάσεις^{xv}</p> <p>Εάν η σχετική τεκμηρίωση διατίθεται ηλεκτρονικά, αναφέρετε:</p> | <p>[.....] Ναι [.....] Όχι</p> <p>(διαδικτυακή διεύθυνση, αρχή ή φορέας έκδοσης, επακριβή στοιχεία αναφοράς των εγγράφων):</p> |

| | |
|---|--|
| | [.....] [.....] [.....] |
| Έχει διαπράξει ο οικονομικός φορέας σοβαρό επαγγελματικό παράπτωμα^{xvi} ; Εάν ναι , να αναφερθούν λεπτομερείς πληροφορίες: | [.....] Ναι [.....] Όχι [.....] Εάν ναι , έχει λάβει ο οικονομικός φορέας μέτρα αυτοκάθαρσης; [.....] Ναι [.....] Όχι Εάν το έχει πράξει , περιγράψτε τα μέτρα που λήφθηκαν: [.....] |
| Έχει συνάψει ο οικονομικός φορέας συμφωνίες με άλλους οικονομικούς φορείς με σκοπό τη στρέβλωση του ανταγωνισμού ; Εάν ναι , να αναφερθούν λεπτομερείς πληροφορίες: | [.....] Ναι [.....] Όχι [.....] Εάν ναι , έχει λάβει ο οικονομικός φορέας μέτρα αυτοκάθαρσης; [.....] Ναι [.....] Όχι Εάν το έχει πράξει , περιγράψτε τα μέτρα που λήφθηκαν: [.....] |
| Γνωρίζει ο οικονομικός φορέας την ύπαρξη τυχόν σύγκρουσης συμφερόντων^{xvii} , λόγω της συμμετοχής του στη διαδικασία ανάθεσης της σύμβασης; (Όπως προσδιορίζεται στο άρθρο 24 του ν.4412/2016) Εάν ναι , να αναφερθούν λεπτομερείς πληροφορίες: | <input type="checkbox"/> Ναι <input type="checkbox"/> Όχι [.....] |
| Έχει παράσχει ο οικονομικός φορέας ή επιχείρηση συνδεδεμένη με αυτόν συμβουλές στην αναθέτουσα αρχή ή στον αναθέτοντα φορέα ή έχει με άλλο τρόπο αναμειχθεί στην προετοιμασία της διαδικασίας σύναψης της σύμβασης ^{xviii} ; Εάν ναι , να αναφερθούν λεπτομερείς πληροφορίες: | [.....] Ναι [.....] Όχι [.....] |
| Έχει επιδείξει ο οικονομικός φορέας σοβαρή ή επαναλαμβανόμενη πλημμέλεια^{xix} κατά την εκτέλεση ουσιώδους απαίτησης στο πλαίσιο προηγούμενης δημόσιας σύμβασης, | [.....] Ναι [.....] Όχι |

| | |
|---|---|
| <p>προηγούμενης σύμβασης με αναθέτοντα φορέα ή προηγούμενης σύμβασης παραχώρησης που είχε ως αποτέλεσμα την πρόωρη καταγγελία της προηγούμενης σύμβασης, αποζημιώσεις ή άλλες παρόμοιες κυρώσεις;</p> <p>(Η απόδοση όρων είναι σύμφωνη με την περιπτ. στ παρ. 4 του άρθρου 73 που διαφοροποιείται από τον Κανονισμό ΕΕΕΣ (Κανονισμός ΕΕ 2016/7)).</p> <p>Εάν ναι, να αναφερθούν λεπτομερείς πληροφορίες:</p> | <p>[.....]</p> <p>Εάν ναι, έχει λάβει ο οικονομικός φορέας μέτρα αυτοκάθαρσης;</p> <p>[.....] Ναι [.....] Όχι</p> <p>Εάν το έχει πράξει, περιγράψτε τα μέτρα που λήφθηκαν:</p> <p>[.....]</p> |
| <p>Μπορεί ο οικονομικός φορέας να επιβεβαιώσει ότι:</p> <p>α) δεν έχει κριθεί ένοχος σοβαρών ψευδών δηλώσεων κατά την παροχή των πληροφοριών που απαιτούνται για την εξακρίβωση της απουσίας των λόγων αποκλεισμού ή την πλήρωση των κριτηρίων επιλογής,</p> <p>β) δεν έχει αποκρύψει τις πληροφορίες αυτές,</p> <p>γ) ήταν σε θέση να υποβάλλει χωρίς καθυστέρηση τα δικαιολογητικά που απαιτούνται από την αναθέτουσα αρχή/αναθέτοντα φορέα</p> <p>δ) δεν έχει επιχειρήσει να επηρεάσει με αθέμιτο τρόπο τη διαδικασία λήψης αποφάσεων της αναθέτουσας αρχής ή του αναθέτοντα φορέα, να αποκτήσει εμπιστευτικές πληροφορίες που ενδέχεται να του αποφέρουν αθέμιτο πλεονέκτημα στη διαδικασία ανάθεσης ή να παράσχει εξ αμελείας παραπλανητικές πληροφορίες που ενδέχεται να επηρεάσουν ουσιωδώς τις αποφάσεις που αφορούν τον αποκλεισμό, την επιλογή ή την ανάθεση;</p> | <p>[.....] Ναι</p> <p>[.....] Όχι</p> |
| <p>Ο οικονομικός φορέας συμμετέχει αυτόνομα ή σε κοινοπραξία ή ένωση ή συνεταιρισμό σε παραπάνω από μία προσφορές;</p> | <p>[.....] Ναι [.....] Όχι</p> |

Δ: Λόγοι που σχετίζονται με ΠΑΡΑΒΑΣΕΙΣ ΕΡΓΑΤΙΚΗΣ ΝΟΜΟΘΕΣΙΑΣ

| Επιβολή προστίμων : | Απάντηση : |
|--|---|
| <p>A. Έχουν επιβληθεί σε βάρος του οικονομικού φορέα, μέσα σε χρονικό διάστημα δύο (2) ετών πριν από την ημερομηνία λήξης της προθεσμίας υποβολής προσφοράς ή αίτησης συμμετοχής:</p> <p>αα) τρεις (3) πράξεις επιβολής προστίμου από τα αρμόδια ελεγκτικά όργανα του Σώματος Επιθεώρησης Εργασίας για παραβάσεις της εργατικής νομοθεσίας που χαρακτηρίζονται, σύμφωνα με την υπουργική απόφαση <u>2063/Δ1632/2011 (Β' 266)</u>, όπως εκάστοτε ισχύει, ως «υψηλής» ή «πολύ υψηλής» σοβαρότητας, οι οποίες προκύπτουν αθροιστικά από τρεις (3) διενεργηθέντες ελέγχους, ή</p> <p>ββ) δύο (2) πράξεις επιβολής προστίμου από τα αρμόδια ελεγκτικά όργανα του Σώματος Επιθεώρησης Εργασίας για παραβάσεις της εργατικής νομοθεσίας που αφορούν την αδήλωτη εργασία, οι οποίες προκύπτουν αθροιστικά από δύο (2) διενεργηθέντες ελέγχους;</p> <p>B. Οι υπό αα' και ββ' κυρώσεις έχουν αποκτήσει τελεσίδικη και δεσμευτική ισχύ;</p> | <p>[.....] Ναι [.....] Όχι</p> <p>[.....] Ναι [.....] Όχι</p> |

Μέρος IV: Κριτήρια επιλογής

Όσον αφορά τα κριτήρια επιλογής (ενότητα α ή ενότητες Α έως Δ του παρόντος μέρους), ο οικονομικός φορέας δηλώνει ότι:

A: Καταλληλότητα

Ο οικονομικός φορέας πρέπει να παράσχει πληροφορίες μόνον όταν τα σχετικά κριτήρια επιλογής έχουν προσδιοριστεί από την αναθέτουσα αρχή ή τον αναθέτοντα φορέα στη σχετική διακήρυξη ή στην πρόσκληση ή στα έγγραφα της σύμβασης που αναφέρονται στην διακήρυξη.

| Καταλληλότητα | Απάντηση |
|---|---|
| <p>Ο οικονομικός φορέας είναι εγγεγραμμένος στα σχετικά επαγγελματικά ή εμπορικά μητρώα που τηρούνται στην Ελλάδα ή στο κράτος μέλος εγκατάστασής^{xx}; του:</p> <p><i>Εάν η σχετική τεκμηρίωση διατίθεται ηλεκτρονικά, αναφέρετε:</i></p> | <p>[.....]</p> <p>(διαδικτυακή διεύθυνση, αρχή ή φορέας έκδοσης, επακριβή στοιχεία αναφοράς των εγγράφων):</p> <p>[.....]</p> <p>[.....]</p> <p>[.....]</p> |

B: Οικονομική και χρηματοοικονομική επάρκεια**(ΔΕΝ ΑΠΑΙΤΕΙΤΑΙ ΣΤΗΝ ΠΑΡΟΥΣΑ ΔΙΑΔΙΚΑΣΙΑ)****Γ: Τεχνική και επαγγελματική ικανότητα****(ΔΕΝ ΑΠΑΙΤΕΙΤΑΙ ΣΤΗΝ ΠΑΡΟΥΣΑ ΔΙΑΔΙΚΑΣΙΑ)****Μέρος V: Περιορισμός του αριθμού των πληρούντων τα κριτήρια επιλογής υποψηφίων****(ΔΕΝ ΑΠΑΙΤΕΙΤΑΙ ΓΙΑ ΤΙΣ ΑΝΟΙΚΤΕΣ ΔΙΑΔΙΚΑΣΙΕΣ)**

Μέρος VI: Τελικές δηλώσεις

Ο κάτωθι υπογεγραμμένος, δηλώνω επισήμως ότι τα στοιχεία που έχω αναφέρει σύμφωνα με τα μέρη I – IV ανωτέρω είναι ακριβή και ορθά και ότι έχω πλήρη επίγνωση των συνεπειών σε περίπτωση σοβαρών ψευδών δηλώσεων. Έλαβα πλήρη γνώση των όρων και συμφωνιών αυτής της Διακήρυξης και αποδέχομαι αυτούς ανεπιφύλακτα.

Ο κάτωθι υπογεγραμμένος, δηλώνω επισήμως ότι είμαι σε θέση, κατόπιν αιτήματος και χωρίς καθυστέρηση, να προσκομίσω τα πιστοποιητικά και τις λοιπές μορφές αποδεικτικών εγγράφων που αναφέρονται^{xxi}, εκτός εάν :

α) η αναθέτουσα αρχή ή ο αναθέτων φορέας έχει τη δυνατότητα να λάβει τα σχετικά δικαιολογητικά απευθείας με πρόσβαση σε εθνική βάση δεδομένων σε οποιοδήποτε κράτος μέλος αυτή διατίθεται δωρεάν^{xxii}.

β) η αναθέτουσα αρχή ή ο αναθέτων φορέας έχουν ήδη στην κατοχή τους τα σχετικά έγγραφα.

Ο κάτωθι υπογεγραμμένος δίδω επισήμως τη συγκατάθεσή μου στ... [προσδιορισμός της αναθέτουσας αρχής ή του αναθέτοντα φορέα, όπως καθορίζεται στο μέρος I, ενότητα Α], προκειμένου να αποκτήσει πρόσβαση σε δικαιολογητικά των πληροφοριών τις οποίες έχω υποβάλλει στ... [να προσδιοριστεί το αντίστοιχο μέρος/ενότητα/σημείο] του παρόντος Τυποποιημένου Εντύπου Υπεύθυνης Δήλωσης για τους σκοπούς τ... [προσδιορισμός της διαδικασίας προμήθειας: (συνοπτική περιγραφή, παραπομπή στη δημοσίευση στον εθνικό τύπο, έντυπο και ηλεκτρονικό, αριθμός αναφοράς)].

Ημερομηνία:/..... / 2019

Τόπος :.....

ΟΝΟΜΑΤΕΠΩΝΥΜΟ (-Α)

Υπογραφή (-ές) :

.....

- ⁱ Όπως ορίζεται στο άρθρο 2 της απόφασης-πλαίσιο 2008/841/ΔΕΥ του Συμβουλίου, της 24ης Οκτωβρίου 2008, για την καταπολέμηση του οργανωμένου εγκλήματος (ΕΕ L 300 της 11.11.2008, σ. 42).
- ⁱⁱ Σύμφωνα με άρθρο 73 παρ. 1 (β). Στον Κανονισμό ΕΕΕΣ (Κανονισμός ΕΕ 2016/7) αναφέρεται ως “διαφθορά”.
- ⁱⁱⁱ Όπως ορίζεται στο άρθρο 3 της Σύμβασης περί της καταπολέμησης της δωροδοκίας στην οποία ενέχονται υπάλληλοι των Ευρωπαϊκών Κοινοτήτων ή των κρατών μελών της Ευρωπαϊκής Ένωσης (ΕΕ C 195 της 25.6.1997, σ. 1) και στην παράγραφο 1 του άρθρου 2 της απόφασης-πλαίσιο 2003/568/ΔΕΥ του Συμβουλίου, της 22ας Ιουλίου 2003 για την καταπολέμηση της δωροδοκίας στον ιδιωτικό τομέα (ΕΕ L 192 της 31.7.2003, σ. 54). Περιλαμβάνει επίσης τη διαφθορά όπως ορίζεται στο **ν. 3560/2007 (ΦΕΚ 103/Α)**, «Κύρωση και εφαρμογή της Σύμβασης ποινικού δικαίου για τη διαφθορά και του Πρόσθετου σ’ αυτήν Πρωτοκόλλου» (αφορά σε προσθήκη καθόσον στο ν. Άρθρο 73 παρ. 1 β αναφέρεται η κείμενη νομοθεσία).
- ^{iv} Κατά την έννοια του άρθρου 1 της σύμβασης σχετικά με τη προστασία των οικονομικών συμφερόντων των Ευρωπαϊκών Κοινοτήτων (ΕΕ C 316 της 27.11.1995, σ. 48) όπως κυρώθηκε με το ν. 2803/2000 (ΦΕΚ 48/Α) "Κύρωση της Σύμβασης σχετικά με την προστασία των οικονομικών συμφερόντων των Ευρωπαϊκών Κοινοτήτων και των συναφών με αυτήν Πρωτοκόλλων.
- ^v Όπως ορίζονται στα άρθρα 1 και 3 της απόφασης-πλαίσιο του Συμβουλίου, της 13ης Ιουνίου 2002 για την καταπολέμηση της τρομοκρατίας (ΕΕ L 164 της 22.6.2002, σ. 3). Αυτός ο λόγος αποκλεισμού περιλαμβάνει επίσης την ηθική αυτοουργία ή την απόπειρα εγκλήματος, όπως αναφέρονται στο άρθρο 4 της εν λόγω απόφασης-πλαίσιο.
- ^{vi} Όπως ορίζεται στο άρθρο 1 της οδηγίας 2005/60/ΕΚ του Ευρωπαϊκού Κοινοβουλίου και του Συμβουλίου, της 26ης Οκτωβρίου 2005, σχετικά με την πρόληψη της χρησιμοποίησης του χρηματοπιστωτικού συστήματος για τη νομιμοποίηση εσόδων από παράνομες δραστηριότητες και τη χρηματοδότηση της τρομοκρατίας (ΕΕ L 309 της 25.11.2005, σ.15) που ενσωματώθηκε με το ν. 3691/2008 (ΦΕΚ 166/Α) “Πρόληψη και καταστολή της νομιμοποίησης εσόδων από εγκληματικές δραστηριότητες και της χρηματοδότησης της τρομοκρατίας και άλλες διατάξεις”.
- ^{vii} Όπως ορίζεται στο άρθρο 2 της οδηγίας 2011/36/ΕΕ του Ευρωπαϊκού Κοινοβουλίου και του Συμβουλίου, της 5ης Απριλίου 2011, για την πρόληψη και την καταπολέμηση της εμπορίας ανθρώπων και για την προστασία των θυμάτων της, καθώς και για την αντικατάσταση της απόφασης-πλαίσιο 2002/629/ΔΕΥ του Συμβουλίου (ΕΕ L 101 της 15.4.2011, σ. 1) η οποία ενσωματώθηκε στην εθνική νομοθεσία με το ν. 4198/2013 (ΦΕΚ 215/Α)“Πρόληψη και καταπολέμηση της εμπορίας ανθρώπων και προστασία των θυμάτων αυτής και άλλες διατάξεις.”.
- ^{viii} Η εν λόγω υποχρέωση αφορά ιδίως: α) στις περιπτώσεις εταιρειών περιορισμένης ευθύνης (Ε.Π.Ε) και προσωπικών εταιρειών (Ο.Ε και Ε.Ε), τους διαχειριστές, β) στις περιπτώσεις ανωνύμων εταιρειών (Α.Ε), τον Διευθύνοντα Σύμβουλο καθώς και όλα τα μέλη του Διοικητικού Συμβουλίου (βλ. τελευταίο εδάφιο της παρ. 1 του άρθρου 73)
- ^{ix} Λαμβανομένου υπόψη του χαρακτήρα των εγκλημάτων που έχουν διαπραχθεί (μεμονωμένα, κατ’ εξακολούθηση, συστηματικά ...), η επεξήγηση πρέπει να καταδεικνύει την επάρκεια των μέτρων που λήφθηκαν.
- ^x Στην περίπτωση που ο οικονομικός φορέας είναι Έλληνας πολίτης ή έχει την εγκατάστασή του στην Ελλάδα, οι υποχρεώσεις του που αφορούν τις εισφορές κοινωνικής ασφάλισης καλύπτουν τόσο την κύρια όσο και την επικουρική ασφάλιση (άρθρο 73 παρ. 2 δεύτερο εδάφιο).
- ^{xi} Σημειώνεται ότι, σύμφωνα με το άρθρο 73 παρ. 3 περ. α και β, εφόσον προβλέπεται στα έγγραφα της σύμβασης είναι δυνατή η παρέκκλιση από τον υποχρεωτικό αποκλεισμό λόγω αθέτησης υποχρεώσεων καταβολής φόρων ή ασφαλιστικών εισφορών κατ’ εξαίρεση, για επιτακτικούς λόγους δημόσιου συμφέροντος, όπως δημόσιας υγείας ή προστασίας του περιβάλλοντος ή/και όταν ο αποκλεισμός θα ήταν σαφώς δυσανάλογος, ιδίως όταν μόνο μικρά ποσά των φόρων ή των εισφορών κοινωνικής ασφάλισης δεν έχουν καταβληθεί, ή όταν ο οικονομικός φορέας ενημερώθηκε σχετικά με το ακριβές ποσό που οφείλεται λόγω αθέτησης των υποχρεώσεών του όσον αφορά στην καταβολή φόρων ή εισφορών κοινωνικής ασφάλισης σε χρόνο κατά τον οποίο δεν είχε τη δυνατότητα να λάβει μέτρα, σύμφωνα με το τελευταίο εδάφιο της παραγράφου 2 του άρθρου 73, πριν από την εκπονή της προθεσμίας αίτησης συμμετοχής ή σε ανοικτές διαδικασίες της προθεσμίας υποβολής προσφοράς
- ^{xii} Επαναλάβετε όσες φορές χρειάζεται.
- ^{xiii} Όπως αναφέρονται για τους σκοπούς της παρούσας διαδικασίας σύναψης δημόσιας σύμβασης στις κείμενες διατάξεις, στα έγγραφα της σύμβασης ή στο άρθρο 18 παρ. 2 .
- ^{xiv} . Η απόδοση όρων είναι σύμφωνη με την παρ. 4 του άρθρου 73 που διαφοροποιείται από τον Κανονισμό ΕΕΕΣ (Κανονισμός ΕΕ 2016/7)
- ^{xv} Άρθρο 73 παρ. 5.

^{xvi} Εφόσον στα έγγραφα της σύμβασης γίνεται αναφορά σε συγκεκριμένη διάταξη, να συμπληρωθεί ανάλογα το ΤΕΥΔ πχ άρθρο 68 παρ. 2 ν. 3863/2010 .

^{xvii} Όπως προσδιορίζεται στο άρθρο 24 ή στα έγγραφα της σύμβασης.

^{xviii} Πρβλ άρθρο 48.

^{xix} Η απόδοση όρων είναι σύμφωνη με την περιπτ. στ παρ. 4 του άρθρου 73 που διαφοροποιείται από τον Κανονισμό ΕΕΕΣ (Κανονισμός ΕΕ 2016/7)

^{xx} Όπως περιγράφεται στο Παράρτημα XI του Προσαρτήματος Α, **οι οικονομικοί φορείς από ορισμένα κράτη μέλη οφείλουν να συμμορφώνονται με άλλες απαιτήσεις που καθορίζονται στο Παράρτημα αυτό.**

^{xxi} Πρβλ. και άρθρο 1 ν. 4250/2014

^{xxii} Υπό την προϋπόθεση ότι ο οικονομικός φορέας έχει παράσχει τις απαραίτητες πληροφορίες (διαδικτυακή διεύθυνση, αρχή ή φορέα έκδοσης, επακριβή στοιχεία αναφοράς των εγγράφων) που παρέχουν τη δυνατότητα στην αναθέτουσα αρχή ή στον αναθέτοντα φορέα να το πράξει. Όπου απαιτείται, τα στοιχεία αυτά πρέπει να συνοδεύονται από τη σχετική συγκατάθεση για την εν λόγω πρόσβαση.