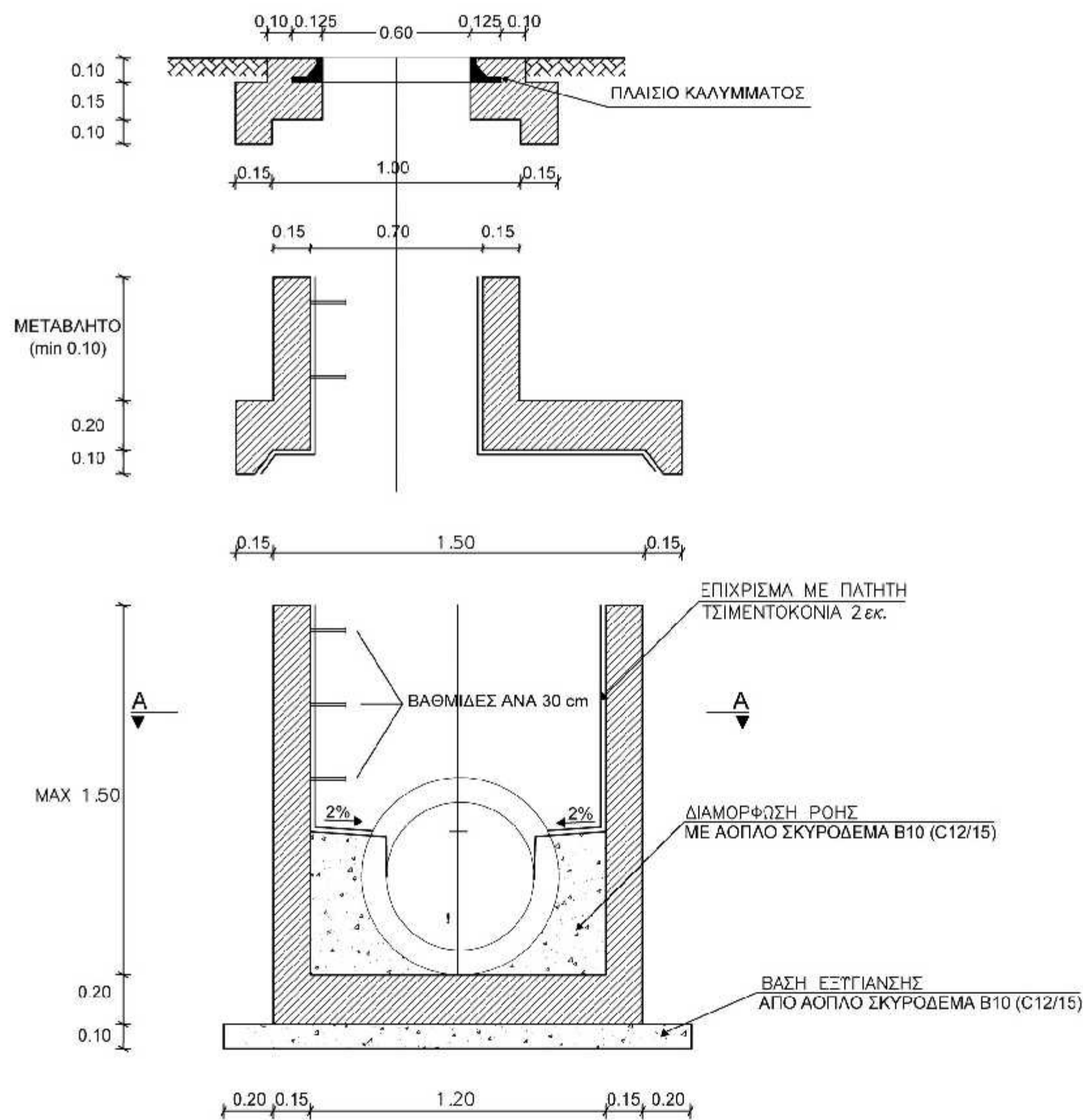
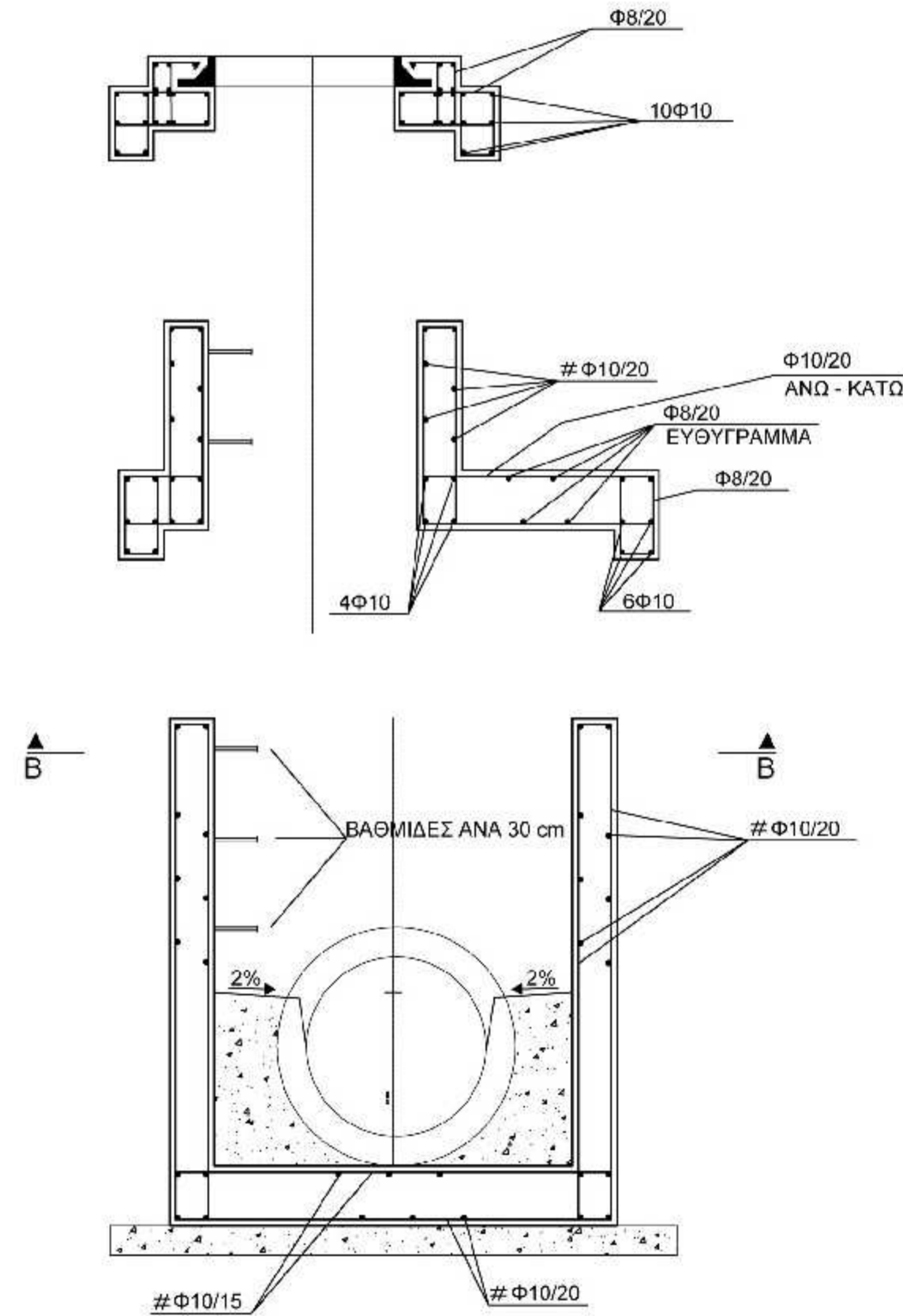


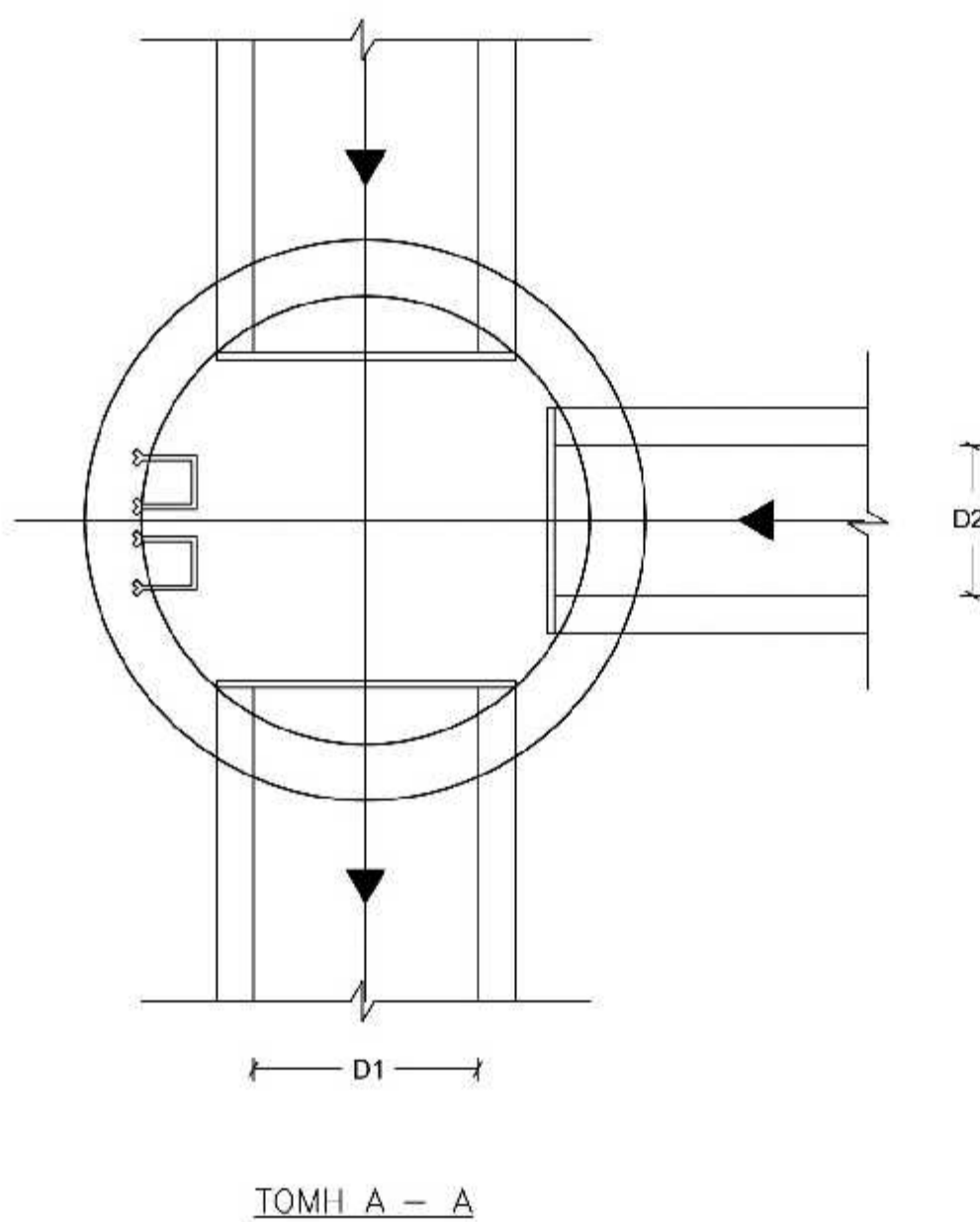
ΚΑΤΑΚΟΡΥΦΗ ΤΟΜΗ



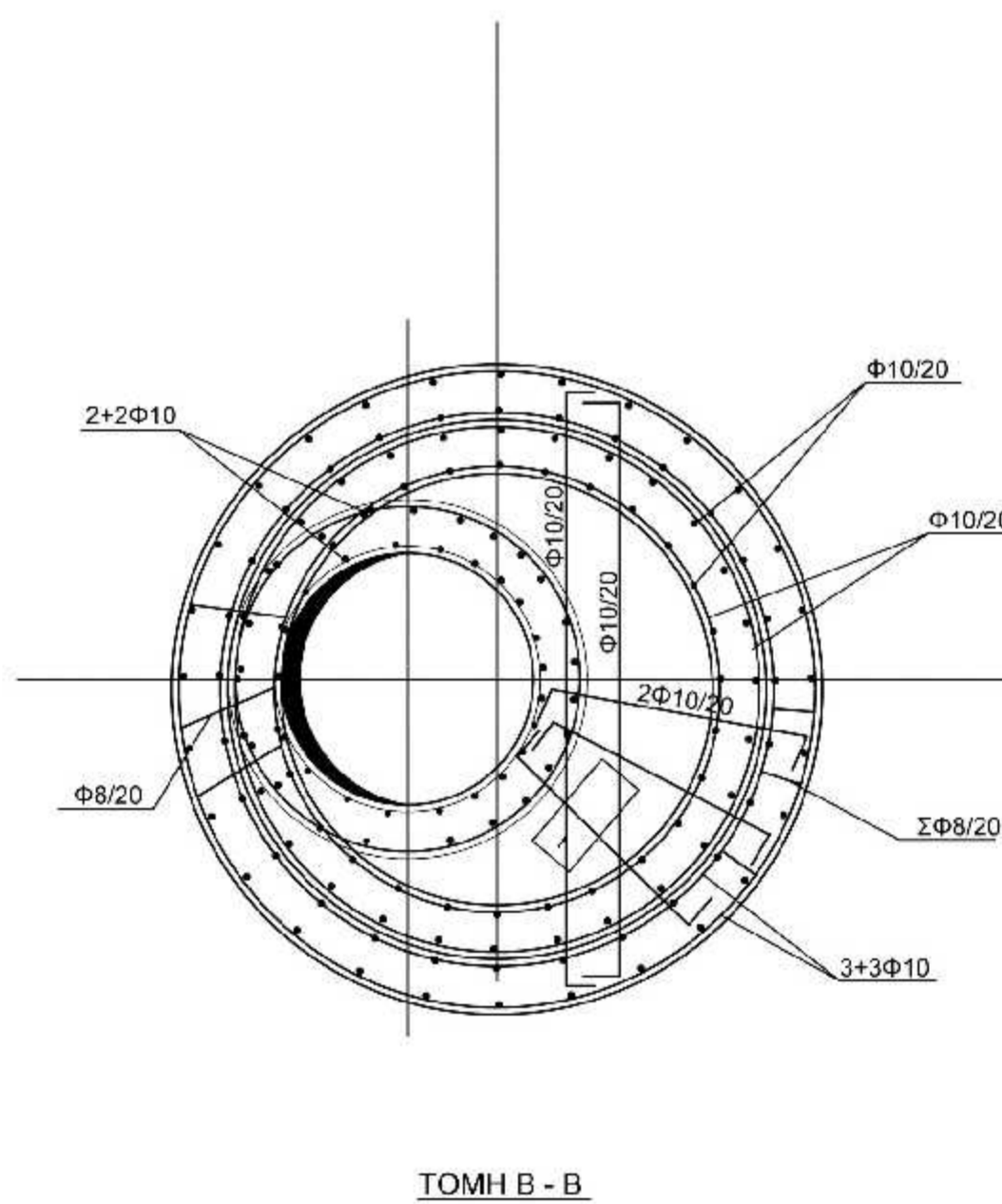
ΚΑΤΑΚΟΡΥΦΗ ΤΟΜΗ (ΞΥΛΟΥΤΥΠΟΣ)



ΟΡΙΖΟΝΤΙΑ ΤΟΜΗ ΒΑΣΕΩΣ ΦΡΕΑΤΙΟΥ



ΟΡΙΖΟΝΤΙΑ ΤΟΜΗ (ΞΥΛΟΥΤΥΠΟΣ)



ΦΡΕΑΤΙΟ ΕΟ-1 (D= 1.20)  
Εφαρμόζεται όταν : D1 ≤ 0.60 και ο αγωγός που συμβάλλει έχει διάμετρο D2 ≤ 0.40

|                          |  |
|--------------------------|--|
| ΚΑΤΗΓΟΡΙΑ ΣΚΥΡΟΔΕΜΑΤΟΣ   | :B15 (C 16/20)   |
| ΚΑΤΗΓΟΡΙΑ ΤΣΙΜΕΝΤΟΥ      | :Πορτλαντ Ι 45   |
| ΥΔΑΤΑΠΟΡΡΟΦΗΤΙΚΟΤΗΤΑ     | :> 8% του βάρους του σκυροδέματος  |
| ΕΞΩΤΕΡΙΚΗ ΠΡΟΣΤΑΣΙΑ      | :Διπλή Ασφαλτική επάλειψη  |
| ΤΡΟΠΟΣ ΚΑΤΑΣΚΕΥΗΣ        | :Σε ορθία θέση με σύγχρονη καθολική δόνηση                               |
| ΣΦΡΑΓΙΣΗ ΑΡΜΩΝ ΣΥΝΔΕΣΕΩΝ | :Με παρεμβολή ελαστομερούς υλικού στις επαφόμενες επιφάνειες.            |
| ΠΡΟΔΙΑΓΡΑΦΕΣ             | :Σύμφωνα με τα Π.Κ.Ε. και τον Ελληνικό Κανονισμό Οπλισμένου Σκυροδέματος |

Τα προκατασκευασμένα φρεάτια του παρόντος σχεδίου αφορούν στα φρεάτια που τοποθετούνται υπό τις οδούς κυκλοφορίας οχημάτων (Μενάνδρου και Ευρυπίδου). Τα φρεάτια εντός της περιοχής της Πλατείας Θεάτρου, που ανασχεδιάζεται, παρουσιάζονται στα αντίστοιχα σχέδια της Αρχιτεκτονικής Μελέτης.

ΕΛΛΗΝΙΚΗ ΔΗΜΟΚΡΑΤΙΑ  
ΠΕΡΙΦΕΡΕΙΑ ΑΤΤΙΚΗΣ  
ΔΗΜΟΣ ΑΘΗΝΑΙΩΝ  
ΕΡΓΟΔΟΤΗΣ  
ΕΝΟΠΟΙΗΣΗ ΑΡΧΑΙΟΛΟΓΙΚΩΝ  
ΧΩΡΩΝ ΚΑΙ ΑΝΑΠΛΑΣΕΙΣ Α.Ε.

ΕΡΓΟ  
ΑΝΑΠΛΑΣΗ ΤΗΣ ΠΕΡΙΟΧΗΣ ΤΗΣ ΠΛΑΤΕΙΑΣ  
ΘΕΑΤΡΟΥ

ΣΦΡΑΓΙΔΕΣ / ΥΠΟΓΡΑΦΕΣ

ΑΡΧΙΤΕΚΤΟΝΙΚΗ ΜΕΛΕΤΗ  
ΕΝΤΑΣΙΣ ΑΡΧΙΤΕΚΤΟΝΕΣ  
Κ.ΚΑΡΒΟΥΝΤΖΗ - Μ.ΠΑΠΑΒΑΣΙΛΕΙΟΥ Α.Ε. ΜΕΛΕΤΩΝ  
ΚΑΠΟΔΙΣΤΡΙΟΥ 18, Τ.Κ. 106 82 ΑΘΗΝΑ  
ΤΗΛ: (+30) 2103818048 FAX: (+30) 2103805085  
ΣΥΝΕΡΓΑΤΗΣ ΑΡΧΙΤΕΚΤΟΝΙΚΩΝ  
ΠΑΠΑΒΑΣΙΛΕΙΟΥ ΜΑΤΘΑΙΟΣ

ΜΕΛΕΤΗ ΗΛΕΚΤΡΟΜΗΧΑΝΟΛΟΓΙΚΩΝ  
ΣΑΡΑΝΤΑΚΟΣ ΠΑΝΑΓΙΩΤΗΣ  
ΣΥΝΕΡΓΑΤΗΣ ΜΕΛΕΤΗΣ ΗΛΕΚΤΡΟΜΗΧΑΝΟΛΟΓΙΚΩΝ  
ΜΕΛΙΣΤΑΣ ΙΩΑΝΝΗΣ  
ΣΥΝΕΡΓΑΤΗΣ ΦΩΤΟΤΕΧΝΙΚΗΣ & ΕΙΔΙΚΗΣ ΦΩΤΟΤΕΧΝΙΚΗΣ ΜΕΛΕΤΗΣ  
ΠΑΠΑΒΑΣΙΛΕΙΟΥ ΜΑΤΘΑΙΟΣ  
ΦΥΤΟΤΕΧΝΙΚΗ ΜΕΛΕΤΗ  
ΜΠΟΥΡΔΑΚΗΣ ΕΥΣΤΡΑΤΙΟΣ  
ΣΥΝΕΡΓΑΤΗΣ ΦΥΤΟΤΕΧΝΙΚΗΣ ΜΕΛΕΤΗΣ  
ΜΙΧΟΥ ΜΑΡΙΑ  
ΥΔΡΑΥΛΙΚΗ ΜΕΛΕΤΗ  
ΒΑΜΒΑΚΟΥΛΑΣ ΧΡΗΣΤΟΣ  
ΣΥΝΕΡΓΑΤΗΣ ΥΔΡΑΥΛΙΚΗΣ ΜΕΛΕΤΗΣ  
ΑΠΟΣΤΟΛΑΤΟΥ ΑΓΓΕΛΙΚΗ

**ΧΡΗΣΤΟΣ Κ. ΒΑΜΒΑΚΟΥΛΑΣ**  
ΔΙΠΛΩΜ. ΠΟΛΙΤΙΚΟΣ ΜΗΧΑΝΙΚΟΣ  
ΕΘΝΙΚΟΥ ΜΕΤΣΟΒΙΟΥ ΠΟΛΥΤΕΧΝΕΙΟΥ  
ΜΕΛΟΣ Τ.Ε.Ε. ΑΡΙΘΜΟΣ ΜΗΤΡΩΟΥ 72005  
ΒΑΣ. ΣΟΦΙΑΣ 121 - ΑΘΗΝΑ - ΤΗΛ. 210 6411776  
ΑΦΜ: 052036891 ΔΟΥ: ΨΥΧΙΚΟΥ

ΦΕΡΡΗΣΕΙΣ ΑΠΡΙΛΙΟΣ 2021  
ΔΗΜΟΣ ΑΘΗΝΑΙΩΝ  
ΔΙΕΥΘΥΝΣΗ ΟΔΟΠΟΙΑΣ, ΑΠΟΧΕΤΕΥΣΗΣ  
ΚΑΙ ΚΟΙΝΩΝΙΣΤΩΝ ΧΩΡΩΝ  
Η ΠΡΟΪΣΤΑΜΕΝΗ ΤΟΥ ΤΜΗΜΑΤΟΣ ΜΕΛΕΤΩΝ  
ΤΕΚΝΗΡΩΣΗΣ ΚΑΙ ΠΡΟΓΡΑΜΜΑΤΙΣΜΟΥ

ΚΩΝΣΤΑΝΤΙΝΑ ΜΑΡΟΥΓΚΑ  
Ο ΠΡΟΪΣΤΑΜΕΝΟΣ ΤΗΣ ΔΙΕΥΘΥΝΣΗΣ

ΓΕΩΡΓΙΟΣ ΝΕΟΦΥΤΟΥ

ΥΔΡΑΥΛΙΚΗ ΜΕΛΕΤΗ / ΕΦΑΡΜΟΓΗ

ΤΙΤΛΟΣ ΣΧΕΔΙΟΥ  
ΠΡΟΚΑΤΑΣΚΕΥΑΣΜΕΝΑ ΦΡΕΑΤΙΑ ΕΠΙΣΚΕΨΗΣ  
ΑΓΩΓΩΝ ΟΜΒΡΙΩΝ (ΤΥΠΟΥ ΕΟ-1)

ΑΡΙΘΜΟΣ ΣΧΕΔΙΟΥ  
Υ\_3.2

ΑΝΑΘΕΡΡΗΣΕΙΣ  
01

1:20

ΚΑΙΜΑΚΑ

THEATROU 1053203:0

ΣΕΠΤΕΜΒΡΙΟΣ 2013