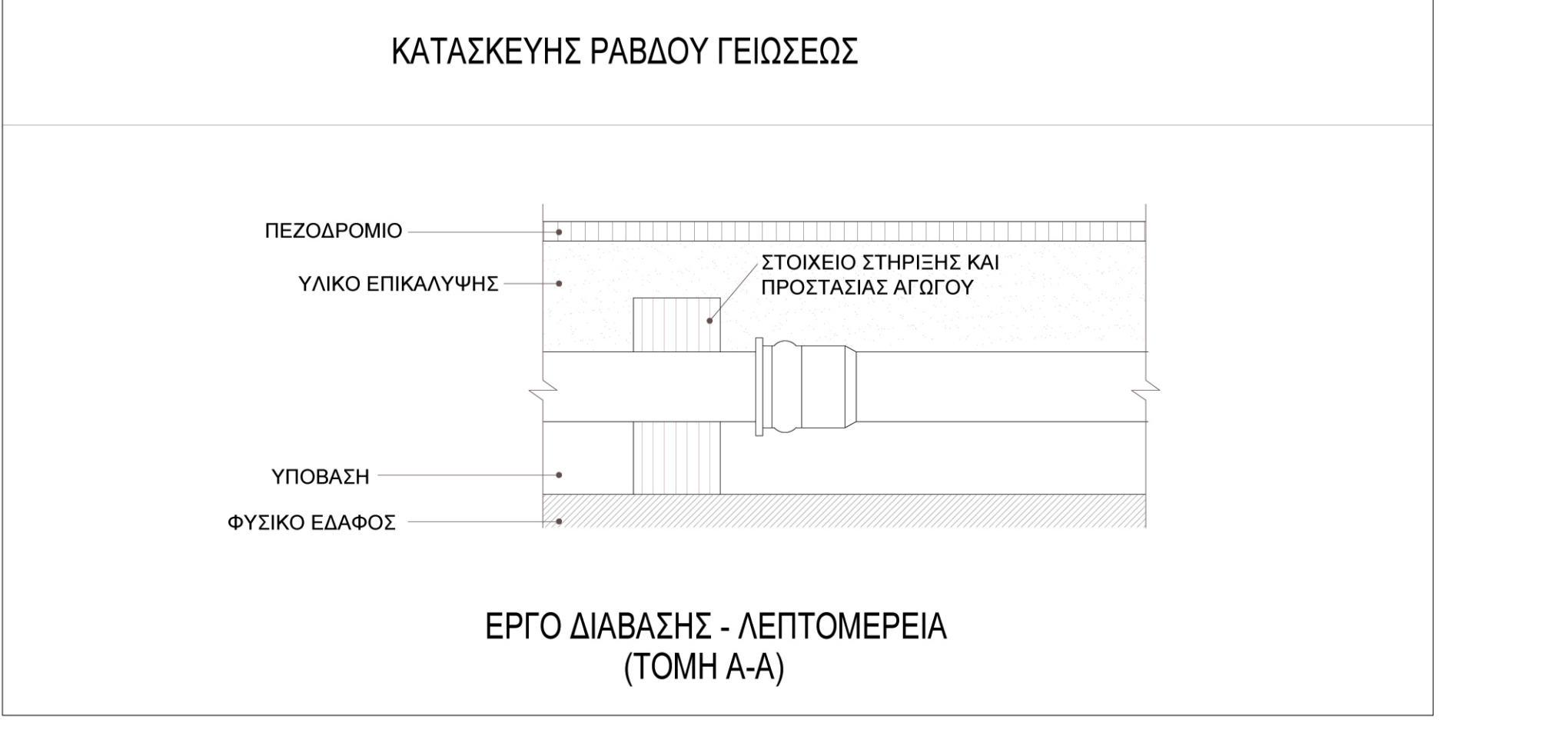
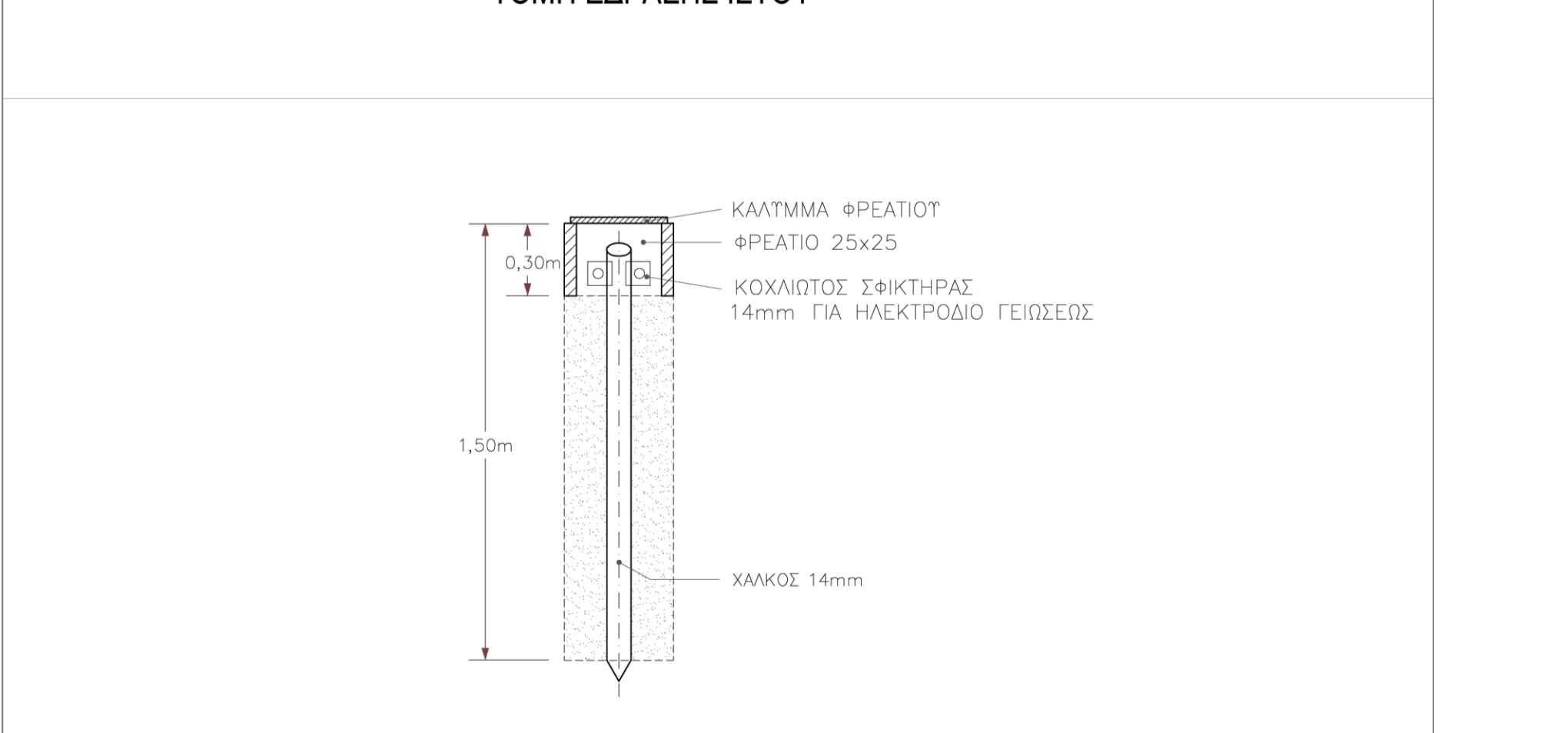
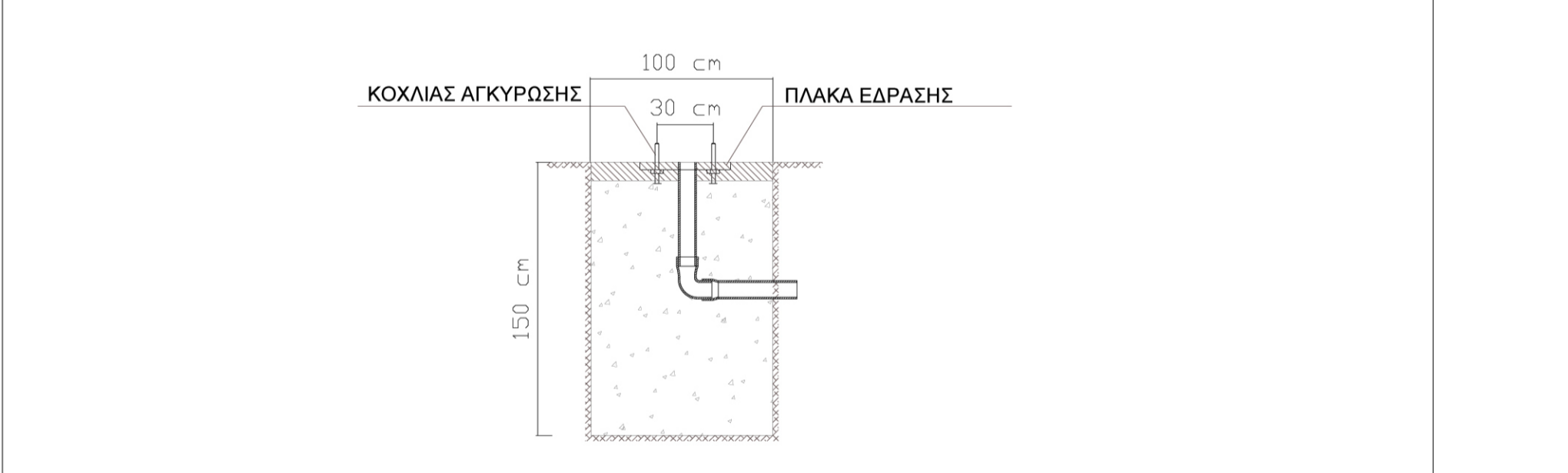
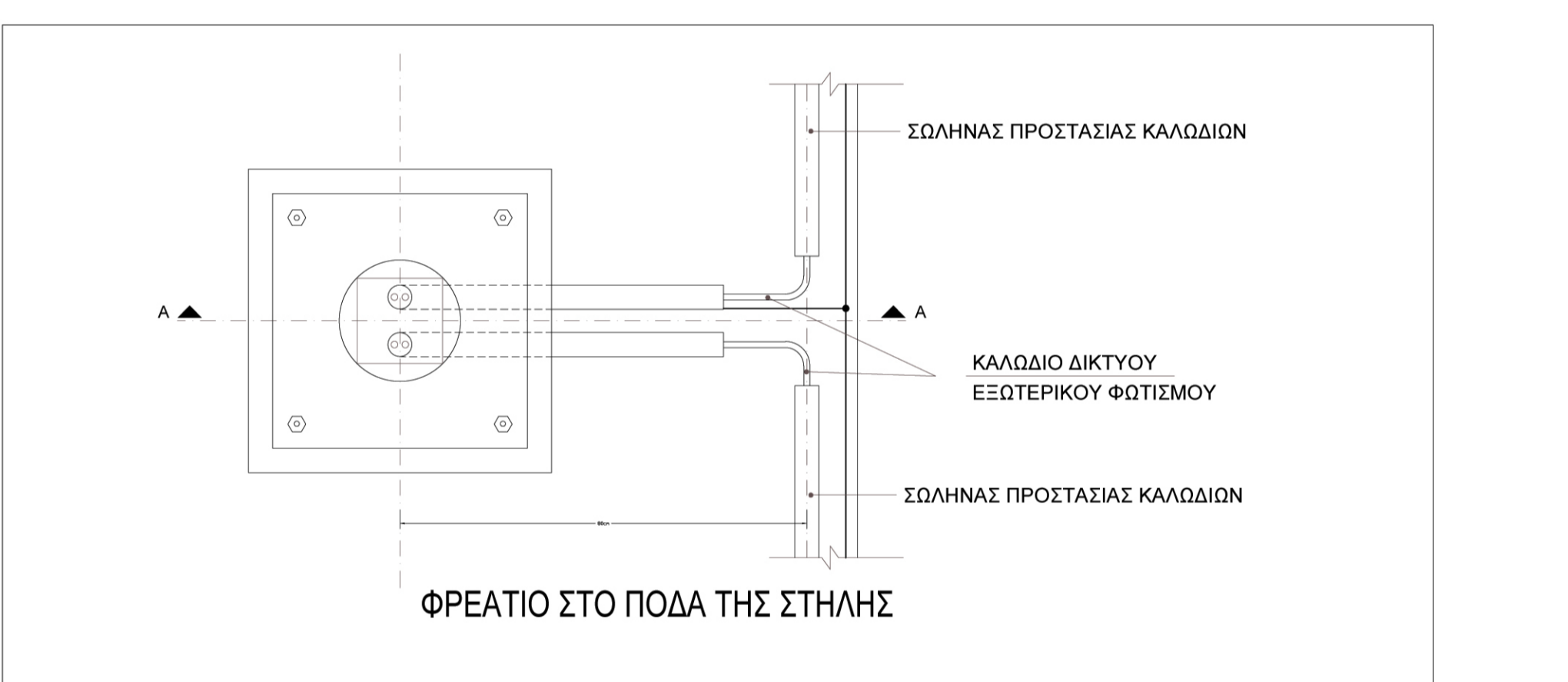


ΑΡ. ΓΡΑΜΜΗΣ	ΙΣΧΥΣ (Watt)	ΚΑΛΩΔΙΟ	ΓΕΙΩΣΗ	ΣΩΛΗΝΑΣ	M.M
ΓΡΑΜΜΗ 1	9 x 48 = 432	J1W-R 5x4t.x	Cu 6 t.x.	HDPE090	75 m
ΓΡΑΜΜΗ 2	5 x 48 = 240	J1W-R 5x4t.x	Cu 6 t.x.	HDPE090	110 m
ΓΡΑΜΜΗ 3	10 x 48 = 480	J1W-R 5x4t.x	Cu 6 t.x.	HDPE090	165 m
ΓΡΑΜΜΗ 4	11 x 48 = 528	J1W-R 5x4t.x	Cu 6 t.x.	HDPE090	235 m
ΓΡΑΜΜΗ 5	7 x 48 = 336	J1W-R 5x4t.x	Cu 6 t.x.	HDPE090	95 m
ΓΡΑΜΜΗ 6	9 x 48 = 432	J1W-R 5x4t.x	Cu 6 t.x.	HDPE090	120 m
ΓΡΑΜΜΗ 7	9 x 48 = 432	J1W-R 5x4t.x	Cu 6 t.x.	HDPE090	100 m
2880 Watt					900 m
ΓΡΑΜΜΗ A	21x7.5=157.5	NY 5x2.5t.x	Cu 6 t.x.	HDPE090	30 m
ΓΡΑΜΜΗ B	15.2x7.5=114	NY 5x2.5t.x	Cu 6 t.x.	HDPE090	10 m
ΓΡΑΜΜΗ Γ	29x7.5=217.5	NY 5x2.5t.x	Cu 6 t.x.	HDPE090	10 m
ΓΡΑΜΜΗ Δ	2 x 25 = 50	J1W-R 3x2.5t.x	Cu 6 t.x.	HDPE090	20 m
ΓΡΑΜΜΗ E	2 x 25 = 50	J1W-R 3x2.5t.x	Cu 6 t.x.	HDPE090	20 m
ΓΡΑΜΜΗ ΣΤ	8 x 25 = 200	J1W-R 3x2.5t.x	Cu 6 t.x.	HDPE090	60 m
ΓΡΑΜΜΗ Ζ	7 x 25 = 175	J1W-R 3x2.5t.x	Cu 6 t.x.	HDPE090	50 m
ΓΡΑΜΜΗ Η	28 x 3 = 84	J1W-R 3x2.5t.x	Cu 6 t.x.	HDPE090	120 m
ΓΡΑΜΜΗ Θ	14 x 5 = 70	J1W-R 5x2.5t.x	Cu 6 t.x.	HDPE090	30 m
					1245 m



ΦΩΤΙΣΤΙΚΟ ΤΥΠΟΥ UFO BL11 1xLED ΙΣΤΟ ΥΨΟΥΣ 7 m

ΦΩΤΙΣΤΙΚΟ ΤΥΠΟΥ UFO BL11 1xLED ΙΣΤΟ ΥΨΟΥΣ 4.5 ή 7 m

ΣΤΕΓΑΝΟ ΕΝΔΟΔΑΠΕΔΙΟ ΦΩΤΙΣΤΙΚΗΣ ΕΔΑΦΟΥΣ (IP67, RGB LED)

ΗΛΕΚΤΡΩΔΙΑ ΓΕΙΩΣΗΣ

ΣΤΕΓΑΝΟΣ ΠΙΝΑΚΑΣ (PILLAR)

ΦΡΕΑΤΙΟ ΔΙΑΚΛΑΔΩΣΗΣ Η' ΕΛΞΗΣ

ΥΠΟΜΝΗΜΑ ΗΛ.

ΜΙΚΡΟΑΥΤΟΜΑΤΟΣ ΓΙΑ ΑΣΦΑΛΙΣΗ

ΓΕΝΙΚΟΣ ΤΡΙΠΟΛΙΚΟΣ ΔΙΑΚΟΠΤΗΣ

ΑΣΦΑΛΕΙΑ ΣΥΝΤΗΚΤΙΚΗ

ΑΥΤΟΜΑΤΟΣ ΔΙΑΚΟΠΤΗΣ ΔΙΑΡΡΟΙΣ

ΕΛΛΗΝΙΚΗ ΔΗΜΟΚΡΑΤΙΑ
ΠΕΡΙΦΕΡΕΙΑ ΑΤΤΙΚΗΣ
ΔΗΜΟΣ ΑΘΗΝΑΙΩΝ
ΕΠΙΧΕΙΡΗΣΗ ΑΡΧΑΙΟΛΟΓΙΚΩΝ ΧΩΡΩΝ ΚΑΙ ΑΝΑΠΛΑΣΕΙΣ Α.Ε.

ΕΡΓΟ
ΑΝΑΠΛΑΣΗ ΤΗΣ ΠΕΡΙΟΧΗΣ ΤΗΣ ΠΛΑΤΕΙΑΣ ΘΕΑΤΡΟΥ

ΑΡΧΙΤΕΚΤΟΝΙΚΗ ΜΕΛΕΤΗ
ΕΝΤΑΣΙΣ ΑΡΧΙΤΕΚΤΟΝΕΣ
Κ.ΚΑΡΒΟΥΝΤΖΗ - Μ.ΠΑΠΑΒΑΣΙΛΕΙΟΥ Α.Ε.ΜΕΛΕΤΩΝ
ΚΑΠΟΔΙΣΤΡΙΟΥ 18, Τ.Κ. 106 82 ΑΘΗΝΑ
ΤΗΛ: (+30) 2103818048 FAX: (+30) 2103805085

ΣΥΝΕΡΓΑΤΗΣ ΑΡΧΙΤΕΚΤΟΝΙΚΩΝ ΠΑΠΑΒΑΣΙΛΕΙΟΥ ΜΑΤΘΑΙΟΣ

ΜΕΛΕΤΗ ΗΛΕΚΤΡΟΜΗΧΑΝΟΛΟΓΙΚΩΝ ΣΑΡΑΝΤΑΚΟΣ ΠΑΝΑΓΙΩΤΗΣ
ΣΥΝΕΡΓΑΤΗΣ ΜΕΛΕΤΗΣ ΗΛΕΚΤΡΟΜΗΧΑΝΟΛΟΓΙΚΩΝ ΜΕΛΕΤΑΣ ΙΩΑΝΝΗΣ
ΣΥΝΕΡΓΑΤΗΣ ΦΩΤΟΤΕΧΝΙΚΗΣ ΚΑΙ ΕΙΔΙΚΗΣ ΦΩΤΟΤΕΧΝΙΚΗΣ ΜΕΛΕΤΗΣ ΠΑΠΑΒΑΣΙΛΕΙΟΥ ΜΑΤΘΑΙΟΣ

ΦΥΤΟΤΕΧΝΙΚΗ ΜΕΛΕΤΗ ΜΠΟΥΡΑΚΗΣ ΕΥΣΤΡΑΤΙΟΣ
ΜΠΟΥΡΑΚΗΣ ΕΥΣΤΡΑΤΙΟΣ ΣΥΝΕΡΓΑΤΗΣ ΦΥΤΟΤΕΧΝΙΚΗΣ ΜΕΛΕΤΗΣ ΜΙΧΟΥ ΜΑΡΙΑ

ΥΔΡΑΥΛΙΚΗ ΜΕΛΕΤΗ ΒΑΜΒΑΚΟΥΛΑΣ ΧΡΗΣΤΟΣ

ΔΗΜΟΣ ΑΘΗΝΑΙΩΝ
ΔΙΕΥΘΥΝΣΗ ΗΛΕΚΤΡΟΜΗΧΑΝΟΛΟΓΙΚΩΝ ΟΡΓΑΝΩΣΕΩΝ ΤΟΥ ΤΕΧΝΙΚΟΥ ΜΕΛΕΤΩΝ ΤΕΧΝΙΚΗΣ ΚΑΙ ΠΡΟΓΡΑΜΜΑΤΙΣΜΟΥ

ΔΙΕΥΘΥΝΣΗ ΦΩΤΙΣΜΟΥ
ΟΡΓΑΝΩΣΗ ΤΗΣ ΔΙΕΥΘΥΝΣΗΣ

ΣΥΜΠΛΗΡΩΣΗ

ΗΛΕΚΤΡΟΜΗΧΑΝΟΛΟΓΙΚΗ ΜΕΛΕΤΗ ΕΦΑΡΜΟΓΗΣ
ΗΛΕΚΤΡΙΚΕΣ ΕΓΚΑΤΑΣΤΑΣΕΙΣ (ΦΩΤΙΣΜΟΣ)

ΑΡΙΘΜΟΣ ΣΧΕΔΙΟΥ
ΗΜ.Ε. 1.1

ΑΝΑΘΕΩΡΗΣΕΙΣ
01

1 : 200

ΚΑΙΜΑΚΑ

ΣΕΠΤΕΜΒΡΙΟΣ 2013